

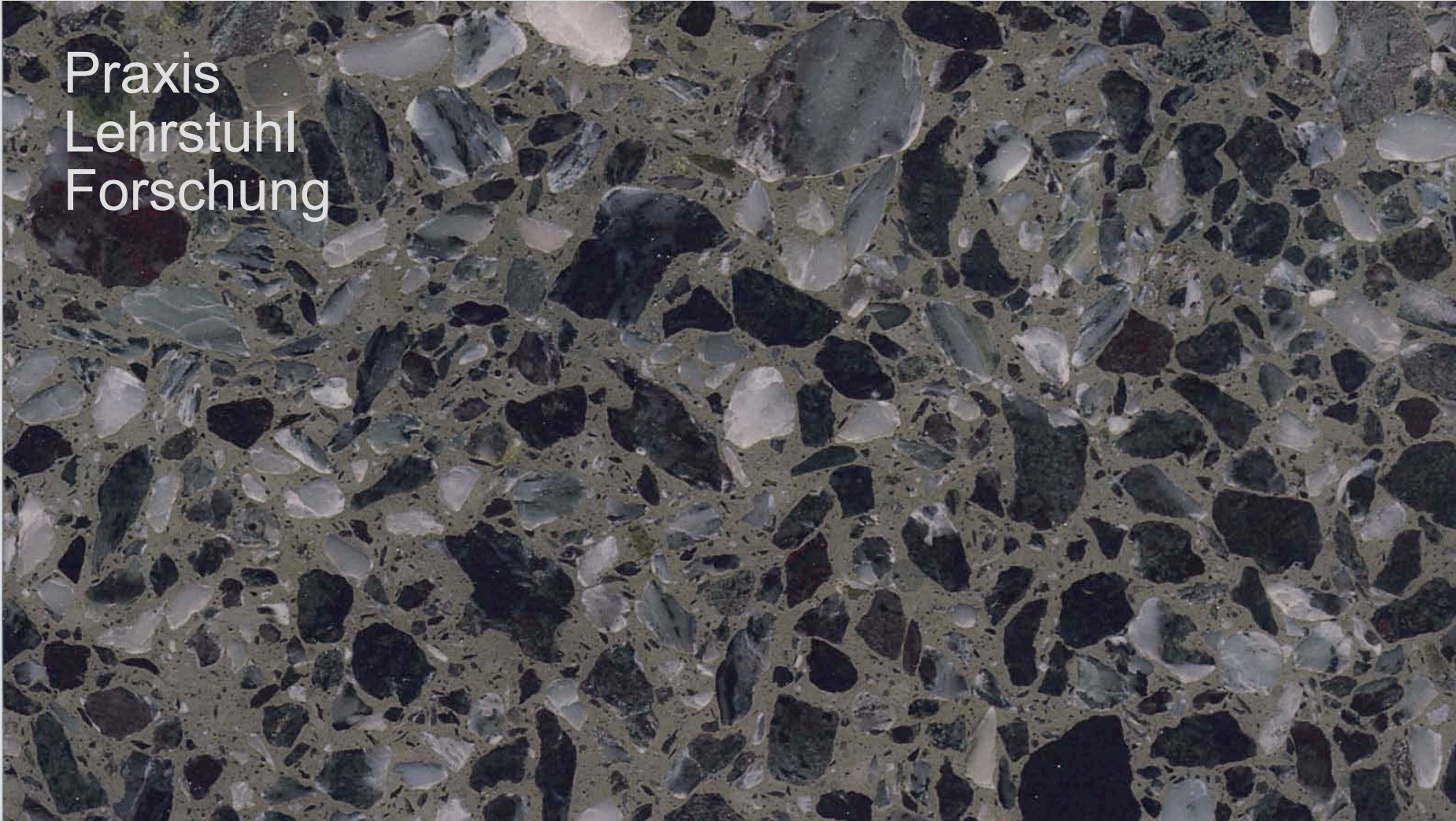
# Energieeffiziente Fassadenelemente aus Beton

Professor Andrea Bassi

Professur für Architektur und Entwurf, EPFL

Bassi Carella Architekten, Genf

Praxis  
Lehrstuhl  
Forschung



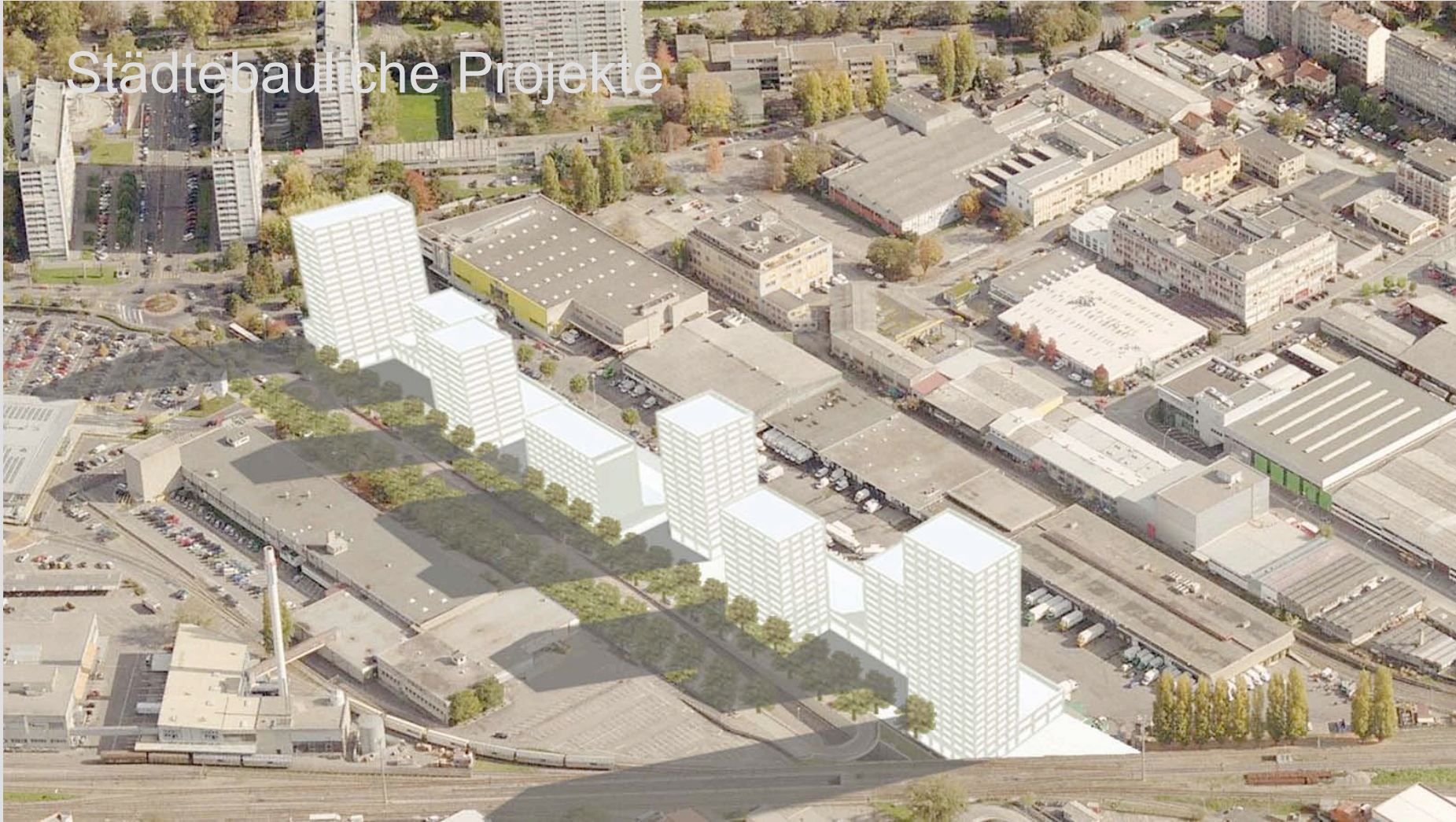
Villa



Pictet Bank, Genf



Städtebauliche Projekte



EPFL / LAURE  
Laboratoire d'Architecture Urbaine  
et Reflexions Energétiques



# Praille-Acacias-Vernets, Genf

- ACTIVITES
- MIXTE (+ ACTIVITES)
- MIXTE (+ LOGEMENTS)
- EQUIPEMENTS PUBLICS
- ESPACES VERTS /  
POCKET PLACES

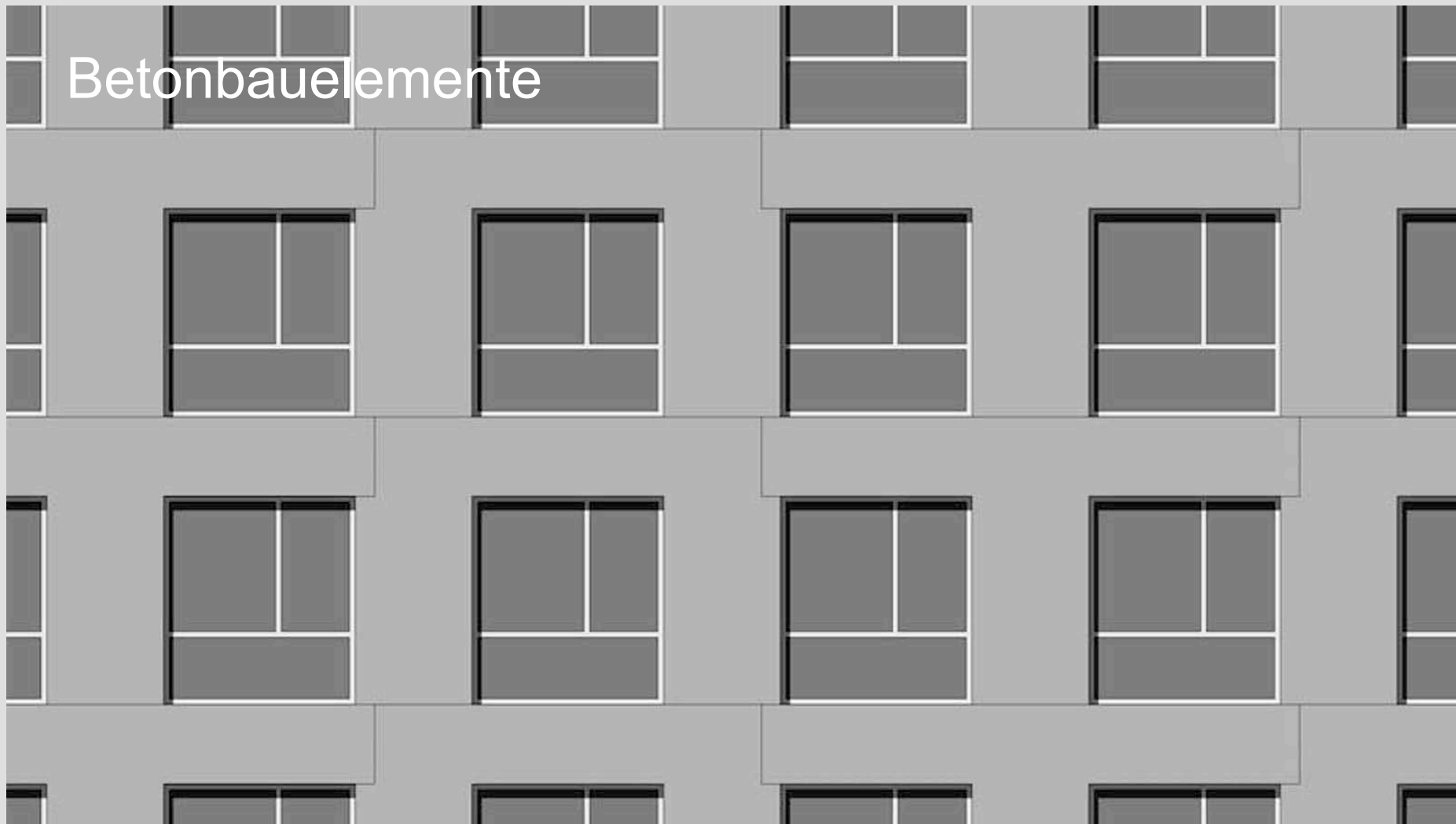


# Modell

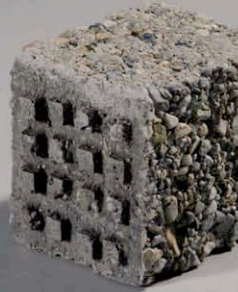




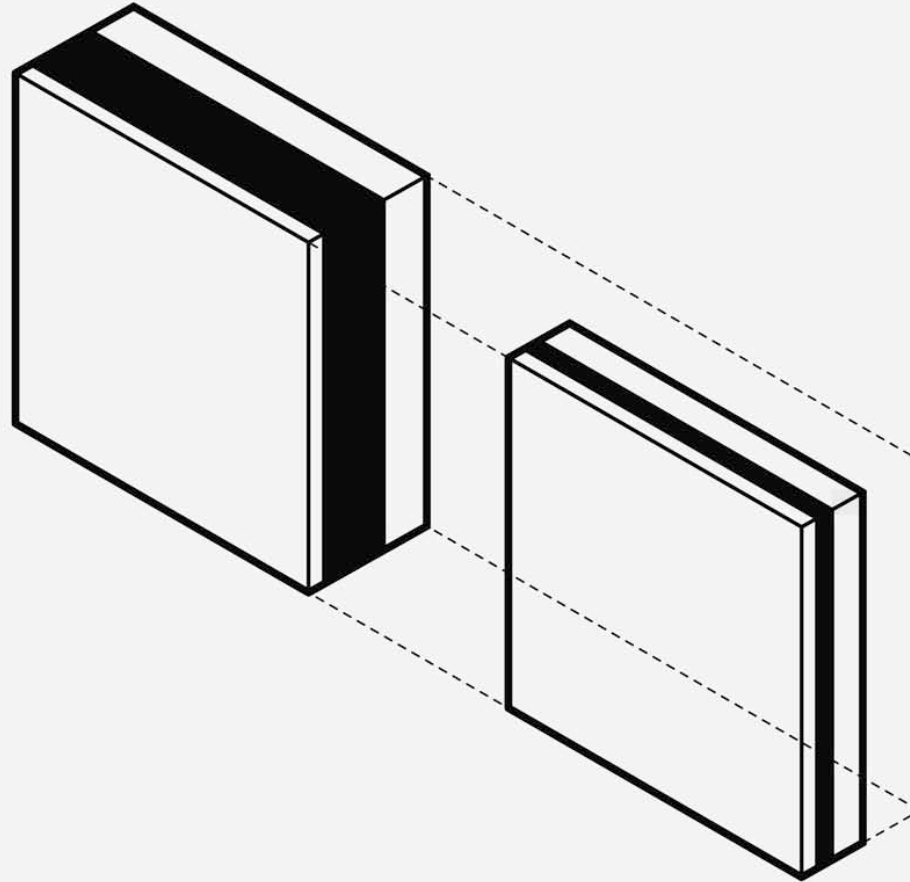
# Betonbauelemente



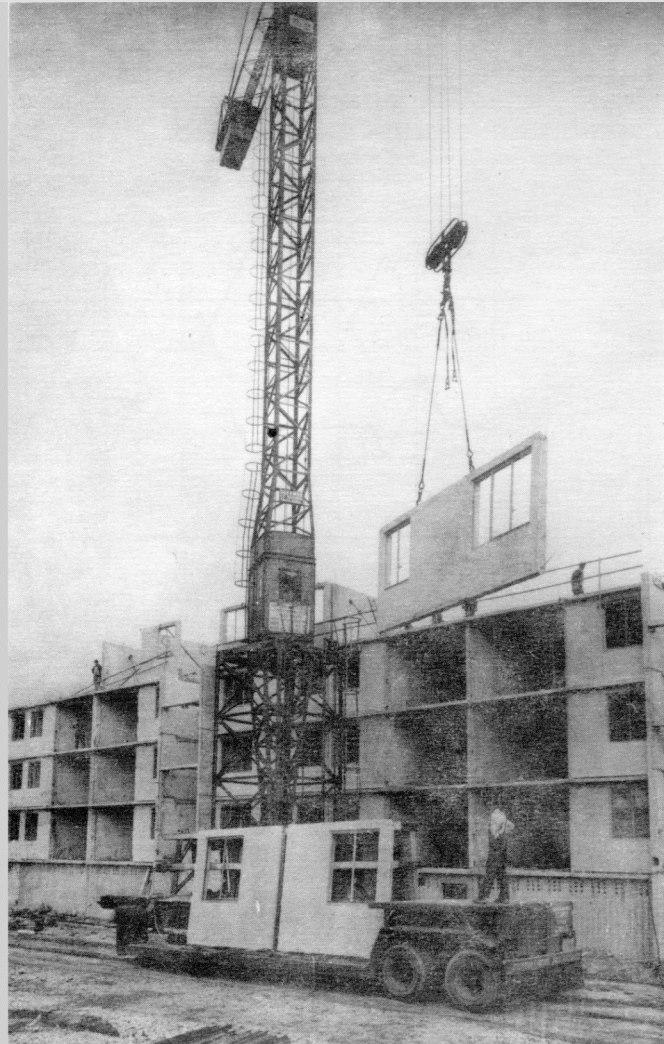
# Beton Kubus



## Forschung, KTI Projekt



# Geschichte



# Physikalische Messungen



Prototyp



Praxis  
Bassi Carella Architectes

Lehrstuhl  
EPFL / ENAC / IA / LAURE

Forschung  
Doktorand T. Voellinger