

# Betonbau in der Schweiz Construction en béton en Suisse Structural Concrete in Switzerland

The sixth *fib*-Congress  
June 12 to 16, 2022, Oslo, Norway

*fib*-CH Betontag/Journée du béton 2022



Schweizer Gruppe der internationalen Vereinigung für Beton  
Groupe nationale suisse de la fédération internationale du béton  
Swiss national group of the international federation for structural concrete



**Betonbau in der Schweiz**  
**Construction en béton en Suisse**  
**Structural Concrete in Switzerland**

#### **Redaktoren-Team**

**Hans Rudolf Ganz** (Leitung), Dr. sc. techn., dipl. Bauing. ETH, Bödingen

**Thierry Delémont**, ing. civil dipl. EPF, Genève

**Thomas Jäger**, Dr. sc. techn., dipl. Bauing. ETH/HTL, Chur

**Walter Kaufmann**, Prof. Dr. sc. techn., dipl. Bauing. ETH, Zürich

**Dominik Meyer**, Dr. sc. ETH Zürich, dipl. Bauing. ETH, Hinwil

**Aurelio Muttoni**, Prof. Dr. sc. techn., dipl. Bauing. ETH, Lausanne

**Martin Tschan**, Dr. sc. ETH, dipl. Biologe, Bern

**Tomaž Ulaga**, Dr. sc. techn., dipl. Bauing. ETH, Basel

**Patrick Valeri**, MSc. ing. civile, Dr. ès sc. EPF, Lausanne

#### **Koordination, Gestaltung und Produktion**

Martin Grether, Techkomm, Zürich

#### **Fotos Umschlag**

Brücken über die Paudèze der A9 (© INGPHI SA); Altersheim in Giornico (© marcelo villada ortiz); Stützmauer Reussthal bei Luzern (© Emch+Berger WSB AG); Stade de la Tuilière in Lausanne (© Ariel Huber)

© Copyright 2022 by *fib*-CH

*fib*-CH

Chemin du Barrage, Station 18

CH-1015 Lausanne

Alle Rechte, auch das des auszugsweisen Nachdrucks, der auszugsweisen oder vollständigen Wiedergabe, der Speicherung und das der Übersetzung, sind vorbehalten.

ISBN 978-2-8399-3624-8

# **Betonbau in der Schweiz Construction en béton en Suisse Structural Concrete in Switzerland**

The sixth *fib*-Congress  
June 12 to 16, 2022, Oslo, Norway

*fib*-CH Betontag/Journée du béton 2022

*fib*-CH

Schweizer Gruppe der internationalen Vereinigung für Beton  
Groupe national suisse de la fédération internationale du béton  
Swiss national group of the international federation for structural concrete

## Vorwort

Die Fédération Internationale du Béton *fib* ist die grösste internationale Vereinigung, die sich mit dem Betonbau befasst. Die *fib* hat gemäss ihren Statuten folgende Hauptziele:

- Fördern von Forschung auf dem Gebiet der Betonbauweise;
- Zusammenfassen von Ergebnissen aus Forschung und Praxis;
- Verbreiten der Ergebnisse mit Publikationen und Empfehlungen sowie internationalen Kongressen, Symposien und Workshops;
- Erarbeiten international gültiger Empfehlungen;
- Informieren der Mitglieder über die neuesten Entwicklungen im Betonbau.

Die *fib* wird heute von 41 nationalen Delegationen aus allen 5 Kontinenten getragen und hat ein permanentes Sekretariat an der ETH Lausanne ([www.fib-international.org](http://www.fib-international.org)).

Zehn Kommissionen und eine grosse Anzahl von speziellen Arbeitsgruppen bearbeiten Teilgebiete der Betonbauweise. Die Resultate werden regelmässig in *fib*-Bulletins oder in speziellen Publikationen publiziert.

Die Schweizer Delegation (die Gruppe *fib*-CH) beschloss, anlässlich des *fib*-Kongresses in Oslo 2022 wieder einen Überblick herausragender Leistungen im schweizerischen Betonbau mit einer speziellen Publikation zu vermitteln.

Die Publikation der *fib*-CH soll einerseits die internationale Fachwelt auf Leistungen und Innovationen im Schweizer Bauwesen aufmerksam machen und andererseits Schweizer Baufachleute auf breiter Basis über die in den vergangenen vier Jahren erbrachten Spitzenleistungen auf dem Gebiet der Betonbauweise informieren. Als Folge von Covid-19 musste der Umfang der Publikation reduziert werden. Daher wurde auf die Zusammenstellung der wichtigsten Forschungsprojekte im Betonbau verzichtet.

Im Nachgang an den internationalen *fib*-Kongress in Oslo 2022 werden ausgewählte Beiträge der Publikation im Rahmen des Betontages 2022 der *fib*-CH einem breiten schweizerischen Publikum vorgestellt werden.

Die Finanzierung der Publikation der *fib*-CH war nur dank der grossen Unterstützung der am Schluss der Publikation aufgeführten Sponsoren möglich. Wir danken den Geldgebern ganz herzlich.

Ein spezieller Dank gebührt auch den Autoren. Erst ihre Beiträge ermöglichten die Publikation.

April 2022

Redaktoren-Team der *fib*-CH

## Avant-propos

La Fédération Internationale du Béton *fib* est la principale organisation internationale consacrée au sujet de la construction en béton. Selon ses statuts, ses buts principaux sont:

- Encourager la recherche dans le domaine de la construction en béton;
- Synthèse des résultats de la recherche et de la pratique;
- Diffusion des résultats à travers de publications et de recommandations ainsi que des congrès, symposiums et workshops au niveau international;
- Préparer des recommandations applicables au niveau international;
- Informer ses membres sur les développements les plus récents dans le domaine de la construction en béton.

La *fib* comprend 41 délégations nationales des 5 continents, et a son secrétariat permanent à l'EPFL ([www.fib-international.org](http://www.fib-international.org)).

Dix commissions et un grand nombre de groupes de travail spécialisés traitent des sujets particuliers de la construction en béton. Leurs résultats sont régulièrement publiés dans les Bulletins *fib* ou dans des publications spéciales.

La délégation suisse de la *fib* (groupe *fib-CH*) a décidé de poursuivre une longue tradition et de présenter dans une publication distribuée à l'occasion du Congrès *fib* à Oslo 2022 un aperçu des réalisations les plus marquantes du secteur de la construction en béton en Suisse. En conséquence de la crise Covid-19, le volume de la publication a dû être réduite et donc, il n'y a pas de synthèse des plus importants projets de recherche de la construction en béton.

Cette publication *fib-CH* doit d'une part, attirer l'attention des spécialistes internationaux sur les réalisations du secteur suisse de la construction en béton et d'autre part informer l'ensemble des professionnels suisses de la branche sur les travaux accomplis ces dernières années dans le domaine de la construction en béton.

Après le Congrès international *fib* à Oslo 2022, des contributions sélectionnées seront présentées à un public suisse plus large lors de la journée du béton *fib-CH* 2022.

Le financement a pu être assuré grâce à l'aide des sponsors mentionnés à la fin de cette publication. Nous leur adressons nos plus vifs remerciements.

Nous adressons aussi un merci tout particulier aux auteurs. Cette publication n'aurait pas été possible sans leur contribution.

Avril 2022

Équipe de rédaction *fib-CH*

## Foreword

The International Federation for Structural Concrete *fib* is the main international organization dealing with structural concrete. According to its statutes, the main goals of *fib* are:

- the stimulation of research;
- the synthesis of findings from research and practice;
- the dissemination of the results through publications, guidance documents and the organisation of international congresses and symposia;
- the preparation of international recommendations;
- the information of members on the latest developments.

At the current time, *fib* comprises 41 national delegations from all 5 continents and has its permanent secretariat at the EPFL in Lausanne ([www.fib-international.org](http://www.fib-international.org)).

Ten commissions and a large number of working groups treat specialized topics of concrete construction. Their results are regularly published in *fib*-bulletins or in special publications. The Swiss delegation to *fib* (*fib-CH* Group) has decided to continue a long-standing tradition to prepare on the occasion of the *fib*-Congress in Oslo 2022 (an event held every four years) a special publication giving an overview of outstanding achievements in Swiss structural concrete works. Due to Covid-19, the volume of the publication had to be reduced and hence, the synthesis of the most important research projects on structural concrete was omitted.

This *fib-CH* publication is intended on the one hand to make the international structural engineering community aware of the work carried out in the field of structural concrete in Switzerland, and on the other hand to inform the Swiss civil engineering community on a broader basis about the outstanding achievements in recent years in structural concrete.

As a follow-up of the international *fib*-Congress in Oslo 2022, selected contributions will be presented to a broader Swiss audience at the *fib-CH* Concrete Day 2022.

The financing was secured with the support of the sponsors listed at the end of the publication. We extend our sincere thanks to all of them.

Special thanks go also to the authors. This publication was only possible through their contribution.

April 2022

*fib-CH* Editorial Team

# Inhalt · Table des matières · Contents

<b>Hochbau</b> <b>Bâtiment</b> <b>Buildings</b>	<b>8</b>
 Andrea Bassetti, Matthias Kunze <b>Das Spannbetontragwerk des Stade de la Tuilière, Lausanne</b> <b>The prestressed concrete structure of Stade de la Tuilière in Lausanne</b>	  <b>10</b>
 Bruno Patt <b>Erweiterung Kunsthaus Zürich, Unterquerung Heimplatz und Anbindung an Bestand</b> <b>Extension of the Kunsthaus Zurich, undercrossing Heimplatz and connection to existing building</b>	  <b>16</b>
 Jan Stebler <b>Cité du Temps – Swatch Group, Biel</b> <b>Cité du Temps – Swatch Group, Biel</b>	  <b>22</b>
 Andrea Pedrazzini, Eugenio Pedrazzini, Roberto Guidotti <b>Casa anziani, Giornico</b> <b>Retirement home, Giornico</b>	  <b>28</b>
 Neven Kostic <b>Extension du siège d'une organisation mondiale à Genève</b> <b>The extension of the headquarters of an international organization in Geneva</b>	  <b>34</b>
 Nico Ros, Ana Maria Eigenmann, Katja Fiebrandt <b>GRID: Strukturelle Fassade, spektral geplant</b> <b>GRID: Structural façade, spectrally planned</b>	  <b>40</b>
 Johannes Schindler, Robert Koppitz, Andrea Vernale, Bruno Patt <b>Gestapelte Betonkuben: Haus Adeline Favre der ZHAW in Winterthur</b> <b>Stacked concrete cubes: House Adeline Favre at the ZHAW in Winterthur</b>	  <b>46</b>
 Neven Kostic <b>Mehrfamilienhaus Letzigraben, Zürich</b> <b>Apartment house Letzigraben, Zurich</b>	  <b>52</b>



<b>Brücken und Ingenieurbau</b>	
<b>Ponts et génie civil</b>	
<b>Bridges and Civil Engineering</b>	<b>56</b>
Aurelio Muttoni, Franco Lurati, Livio Muttoni, Mirko Rezzonico	
Zwei Brücken in der Südschweiz mit unterspanntem Betonüberbau	
Two bridges in southern Switzerland with under-spanned concrete girders	58
Stephan Etter	
Stützmauer Reussthal	
Reussthal retaining wall	64
Philipp Angehrn, Martin Karli, Peter von Euw	
Zürich-Altstetten, Verbreiterung zentrale Personenunterführung	
Zurich-Altstetten, widening of the central pedestrian underpass	70
<b>Bauwerkserhaltung</b>	
<b>Conservation des ouvrages</b>	
<b>Conservation of Structures</b>	<b>76</b>
Armand Fürst, Massimo Laffranchi, Beat Petri, Diego Somaini	
Saaneviadukt in Gümmenen, Doppelspurausbau und Erneuerung	
Saane viaduct in Gümmenen, double-track expansion and refurbishment	78
Philippe Menétrey, Lionel Moreillon	
Modernisation des ponts sur la Paudèze	
Modernisation of the bridges over the Paudèze	86
Andreas Galmarini, Wolfram Kübler, Nils Schriber	
Denkmalgerechte Sanierung – Leuenhof, Zürich	
Heritage renovation – Leuenhof, Zurich	92
Borja Herraiz	
Geschäftshaus Du Pont, Zürich	
Du Pont office building in Zurich	98
<b>Sponsoren</b>	
<b>Sponsors</b>	
<b>Sponsors</b>	<b>104</b>



Hochbau

Bâtiment

Buildings



# Das Spannbetontragwerk des Stade de la Tuilière, Lausanne

## The prestressed concrete structure of Stade de la Tuilière in Lausanne

Andrea Bassetti, Matthias Kunze



Fig. 1  
Luftaufnahme des Stadions.  
Aerial view of the stadium.

(© Isabel Gutzwiler, Stahlbauzentrum Schweiz SZS)

### Einleitung

Der Entwurf des neuen Stadions «Stade de la Tuilière» geht auf einen internationalen Wettbewerb zurück. Seine markante Grundform entstand bereits während der Wettbewerbsphase in interdisziplinärer Zusammenarbeit im Entwurfsteam.

Das neue Stade de la Tuilière bietet Platz für 12 000 Zuschauer. Der kompakte Stadionentwurf mit den vier aufgefalteten Ecken als unverwechselbare Erkennungszeichen zielt auf Klarheit und Einfachheit ab. Eine schalenartige Tribünenstruktur in Massivbauweise und eine leichte Dachkonstruktion bilden die wesentlichen Bestandteile des Stadiontragwerks (Fig. 1). Mit dem «Aufklappen» der vier Stadionecken wird auf die beengten Verhältnisse des Bauperimeters ideal reagiert. Die freigespielten Ecken erlauben einen grosszügigen und freien Besucherfluss rund um das Stadion im Erdgeschoss und markieren zusätzlich die vier Eingangsbereiche (Fig. 2).

Das leichte Stahltragwerk des Dachs «krönt» den unteren Beton-

### Introduction

The design of the new “Stade de la Tuilière” stadium was developed for an international design competition. The distinctive shape of this stadium emerged from within an interdisciplinary design team.

The Stade de la Tuilière stadium accommodates 12,000 spectators. The compact design of the structure with the four folded-up corners as its distinctive characteristic is aimed to transmit simplicity and clarity. The shell-like reinforced-concrete structure of the stands and the light roof construction are the fundamental components of the stadium’s structural system (Fig. 1). By “folding up” the corners, the limited building plot area available was utilised optimally. The elevated corners allow generous and free spectator flow around the stadium and also mark the location of the four entrance areas (Fig. 2).

The light steel roof structure sits like a crown on the concrete structure and covers the entire stand area and the lower walkways. The clear geometry of the

sockel gestalterisch und überdeckt die gesamte Fläche der Tribünen sowie des unteren Umlaufgangs. Die klare Geometrie der am oberen Ende der Fassaden angeordneten Randträger definiert eine augenfällige horizontale Linie, die eine formale Verbindung zwischen den Fassaden der vier verschiedenen Tribünen bildet und dem Bauwerk eine Einheit verleiht (Fig. 3).

### Die räumliche Tragwirkung des vorgespannten «Zugrings»

Die Tragstruktur ist ein integraler Bestandteil der Architektur des Stade de la Tuilière. Der Anspruch, ein radikal auf das Notwendige reduziertes Tragwerk zu entwickeln, führte zum Entwurf einer schalenartigen Stahlbetonkonstruktion. Die Besonderheit der Stadiongeometrie äussert sich in der «Auffaltung» der vier Ecken. Ein vorgespannter horizontaler Zugring, der den gesamten Umfang des Stadions umschliesst, gewährleistet das Kräftegleichgewicht der überhängenden Eckscheiben. Er ist in den Querschnitt

ten des oberen Laufgangs der Seitentribünen sowie der Deckenplatte des 1. Geschosses der Haupttribüne angeordnet. Dieser rechteckige «Ring» aus Vorspannkabeln verbindet und stabilisiert die vier geneigten Ortbeton-Eckscheiben in horizontaler Richtung (Fig. 4).

Das Kreuzen von vier Vorspannkabeln in jeder Ecke erzeugt eine horizontale Kraft in der vertikalen Symmetrieebene der geneigten Eckscheiben, wodurch diese mit minimalem Aufwand und ohne zusätzliche tragende Elemente gehalten werden.

### Konstruktive Lösungen

Die dreieckförmigen Ortbetonscheiben an den Ecken des Stadions haben eine Gesamthöhe von 12,35 m und eine Neigung von 38°. Die Querschnittsdicke verjüngt sich von 90 cm am Scheibenfuss auf 28 cm am Kopf. Sie wurden mit einer speziellen C30/37-Betonrezeptur hergestellt, die eine Ausführung ohne Koterschalung in sechs Betonierphasen ermöglichte. In die Querschnitte der geneigten Eckscheiben wurden Stahleinbauteile implementiert. Diese dienen einerseits der Verankerung der Spannkabel des Zugrings, andererseits ge-

edge beams located at the top of the facades defines a prominent horizontal line, creating a formal connection between the facades of the four stands and visually unifying the building (Fig. 3).

### The spatial structural action of the prestressed tension ring

The structural system is an integral part of the architecture of Stade de la Tuilière. The desire to develop a structural system radically reduced to the essential elements led to the design of a shell-type reinforced concrete structure. The folded-up corners emphasise the distinctive character of the structure. A prestressed horizontal tension ring which runs around the entire perimeter of the stadium ensures the force equilibrium of the cantilevering corner plates. It runs inside the upper walkway of the side stands and through the floor slab of the first storey of the main stand. The rectangular ring of prestressed cables connects and horizontally stabilises the four inclined in-situ concrete corner plates (Fig. 4). The crossing of four prestressed cables in each corner induces a horizontal force in the vertical symmetry plane of the inclined

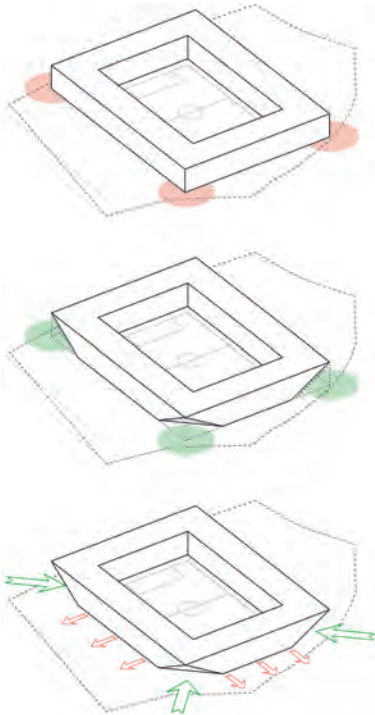
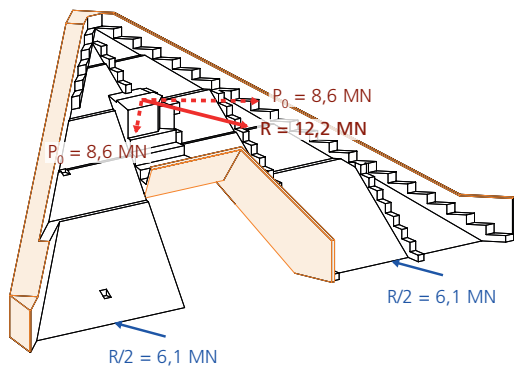


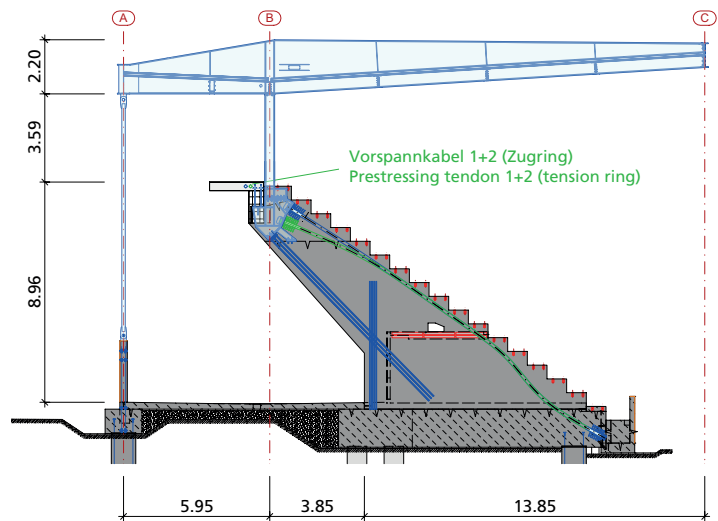
Fig. 2  
Prinzipschemata Volumen und Zugänge.  
Schematic of the building volume and access points.



Fig. 3  
Aussenansicht des Stadions.  
Exterior view of the stadium.  
(© Ariel Huber)



**Fig. 4**  
Geneigte Ortbetonscheibe an der Ecke des Stadions (Axonometrie).  
Inclined in-situ concrete plate at the corner of the stadium (axonometry).



**Fig. 5**  
Binder auf den Seitentribünen (B, C und D) auf vertikaler Ortbetonwandscheibe (Ansicht).  
Steel girder on the side stands (B, C and D) mounted on the vertical in-situ concrete wall (lateral view).

währleisten sie die Durchstanzsicherheit der Ortbetonscheiben. Die Haupttragelemente der Seitentribünen bilden vorgespannte vertikale Betonscheiben mit Querschnittsdicken von 60 cm (Fig. 5). Mit einer Auskrägung von ca. 4,7 m erstrecken sich diese freitragenden Wandscheiben über den Stadionumlauf im Erdgeschoss. Die Achsabstände der Wände betragen 20,22 m im Bereich der Tribünen B und D bzw. 19,05 m bei der Tribüne C. An ihren Enden erfolgt die konzentrierte Einleitung von Vertikallasten von bis zu 7,0 MN ( $Q_d$ ). Diese Lasten resultieren aus den Auflagerkräften der Stahlstützen des Dachs sowie der vorgefertigten Hauptlängsträger am Tribünenkopf (Fig. 5). Die erforderliche Biegesteifigkeit jeder Betonwandscheibe wird durch zwei Spannkabel ( $P_{0,tot} = 10,9$  MN), die entlang der Scheibenoberkante verlaufen, und eine passive Druckbewehrung aus hochfestem Betonstahl (B700 B) an der Rückseite der Scheibe gewährleistet. Am Scheibenkopf ist jeweils ein Stahleinbauteil in den Betonquerschnitt eingelegt (Fig. 7). Dieses dient einerseits als Auflagerpunkt der Dachstützen, andererseits als

corners, whereby these plates are supported with minimal effort and without requiring any additional structural elements.

### Structural solutions

The triangular in-situ concrete plates located at the corners of the stadium are 12.35 m high and have an inclination of 38°. The plate thickness decreases from 90 cm at the foundation to 28 cm at the top. The plates were fabricated from a special concrete C30/37 mixture which dispensed with the need for double-sided formwork during the construction in six concreting phases. Steel inserts were included in the cross sections of the inclined corner plates. They serve to anchor the prestressed cables of the tension ring and ensure adequate punching-shear capacity of the in-situ concrete plates.

The main structural elements of the side stands are prestressed vertical concrete walls with cross-section widths of 60 cm (Fig. 5). These cantilevering walls extend approximately 4.7 m over the walkway on the ground floor that runs around the entire stadium. The centre distance between the

festen Endverankerung der beiden Spannkabel.

### Montage und Vorspannung

Um eine grösstmögliche Wirtschaftlichkeit und einen optimierten Baufortschritt zu erzielen, nahm die Vorfabrikation von Bauelementen einen hohen Stellenwert in der Tragwerksplanung ein. Mit Ausnahme der Fundamente, der vertikalen Wand- und geneigten Eckscheiben besteht das Tragwerk der Seitentribünen vollständig aus vorgefertigten Stahlbeton- und Spannbetonelementen.

#### Bauherrschaft/Owner

Direction des sports et de la cohésion sociale, Ville de Lausanne

#### Architektur/Architecture

:mlzd und Sollberger Bögli

Architekten, Biel

#### Tragwerks- und Fassadenplanung/

Structural engineering and facade structure

Dr. Lüchinger+Meyer

Bauingenieure AG, Zürich/Lausanne

#### Bauunternehmen/Contractors

Dentan Frères SA, Lausanne (Bau-

meister/building contractor); Element

AG, Tafers (Elementbau/precast elements);

Sottas SA, Bulle

(Stahlbau/steel construction)

#### Fertigstellung/Completion

Herbst/Autumn 2020



**Fig. 6**  
 Blick auf die Haupttribüne A vom Inneren des Stadions aus.  
 View from the pitch onto main stand A.  
 (© Ariel Huber)

walls is 20.22 m in the region of stands B and D and 19.05 m in the region of stand C, respectively. At the top end of the walls, vertical loads of up to 7.0 MN ( $Q_d$ ) are introduced. These loads are the sum of the support forces of the steel columns of the roof and of the prefabricated principal longitudinal concrete girders located at the top of the stands (Fig. 5). Two prestressing tendons ( $P_{0,tot} = 10.9$  MN) running along the upper edge of each concrete wall and passive compression high-strength (B700 B) reinforcement bars at the back of the wall ensure the required bending stiffness. A steel insert inside the top of the wall (Fig. 7) serves as the load introduction point for the roof columns and as the fixed end anchorage for the two post-tensioning tendons.

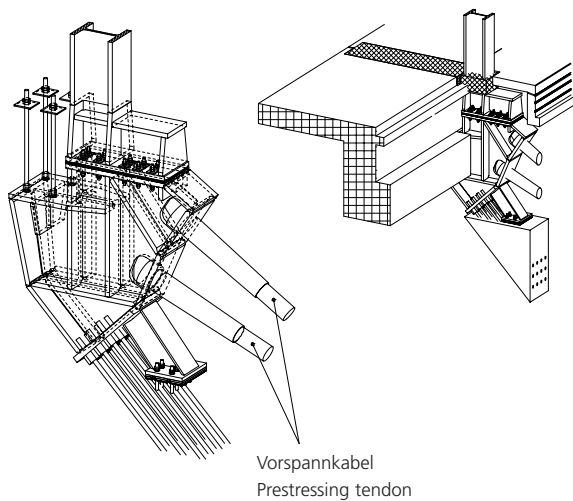
### Assembly and prestressing

In order to be cost- and time-effective, the design of the structural system relied heavily on prefabricated elements. The entire structural system of the side stands except for the foundation, the vertical wall and inclined corner plates consists of prefabricat-

Die Tribünenstufen sind als Spannbetonfertigteile mit einer Länge von ca. 20,22 m und einer Dicke von 15 cm ausgeführt. Die horizontalen Stufenelemente sind als Durchlaufträger auf vier Abstützungen mit regelmässigen Spannweiten von 6,74 m (Tribünen B und D) bzw. 6,35 m (Tribüne C) konzipiert. Zwei vorgefabrizierte Sägezahnträger (PS) bilden deren Mittelstützungen, die vertikalen Wandscheiben die Endauflager (Fig. 8). Für die regelmässig angeordneten Sägezahnträger (PS) kamen ebenfalls Spannbetonelemente zum Einsatz. Als Einfeldträger ausgeführt, lagern sie am Tribünenfuss auf den Fundamenten und am oberen Ende auf den Hauptlängsträgern (PL) auf. Diesen vorgefertigten Spannbetonbalken (PL) fallen in der Gesamttragstruktur des Stadions mehrere Funktionen zu: Sie bilden erstens die Verkehrsebene des Tribünenlaufgangs, gewährleisten zweitens die Weiterleitung der vertikalen Auflagerlasten aus den Sägezahnträgern (PS) und nehmen drittens den vorgespannten horizontalen Zugring des Stadions in ihrem Querschnitt auf. Als Durchlaufträger mit

ed reinforced and prestressed concrete elements.

The steps of the stands consist of 20.22 m long and 15 cm thick prefabricated prestressed concrete elements. The horizontal step elements are designed as continuous beams supported on four supports, with constant span lengths of 6.74 m (stands B and D) and 6.35 m (stand C), respectively. Two prefabricated stepped beams (PS) serve as the intermediate supports and the vertical walls as the end supports (Fig. 8). The regularly spaced stepped beams also consist of prestressed concrete. They are designed as single-span beams supported by the foundation at the bottom and on the principal longitudinal girders (PL) at the top. These prefabricated post-tensioned girders (PL) fulfil several functions in the structural system of the stadium: they (i) form the upper walkway of the stands, (ii) ensure the transfer of the vertical support loads from the stepped beams and (iii) contain the post-tensioned horizontal tension ring of the stadium. They are designed as continuous beams with maximum span lengths of 20.22 m and are sup-



**Fig. 7**  
 Stahleinbauteil der vertikalen Ortbetonscheiben.  
 Steel insert for the vertical in-situ concrete walls.

**Literatur/Literature**

[1] Bassetti A., Kunze M. (2021), Gefaltet und vorgespannt – Das Tragwerk des Stade de la Tuilière in Lausanne, Beton- und Stahlbetonbau 116, H. 5, S. 387-395. <https://doi.org/10.1002/best.202100020>.

[2] Bassetti A., Furrer R., Kunze M. (2021), Leicht und subtil zusammengefügt – Das Dachtragwerk des Stade de la Tuilière in Lausanne, Stahlbau 90, H. 12, S. 857-866. <https://doi.org/10.1002/best.202100095>.

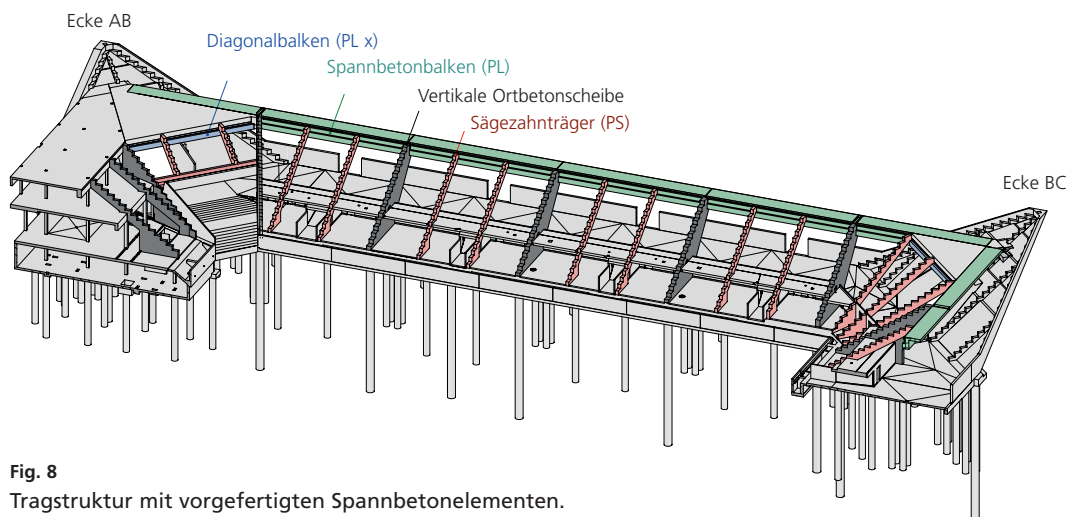
maximalen Spannweiten von 20,22 m sind sie am oberen Ende der vertikalen Ortbetonwandscheiben aufgelagert (Fig. 8). Um das Eigengewicht der Konstruktion zu begrenzen und die Montage zu erleichtern, wurden alle Fertigteile mit hochfestem Spannbeton C50/60 hergestellt. Die Tribünenstufenelemente wurden werkseitig im Spannbett mit je 12 Litzen ( $P_{0,tot} = 2,34 \text{ MN}$ ) vorgespannt. Die Sägezahnträger (PS) wurden ebenfalls im Werk mit 6 Litzen ( $P_{0,tot} = 1,17 \text{ MN}$ ) im Spannbett vorgespannt, die asym-

metrisch zum oberen Rand des Querschnitts angeordnet sind.

ported by the top edge of the vertical in-situ concrete walls (Fig. 8). To keep the self-weight of the construction low and to facilitate assembly, all prefabricated elements were manufactured from high-strength concrete C50/60. The step elements of the stands were pre-tensioned in the prefabrication plant with twelve strands ( $P_{0,tot} = 2.34 \text{ MN}$ ). The stepped beams were also pre-tensioned in the prefabrication plant with six strands ( $P_{0,tot} = 1.17 \text{ MN}$ ) distributed asymmetrically at the

metrisch zum oberen Rand des Querschnitts angeordnet sind. Das Aufbringen der Vorspannung der Hauptlängsträger (PL) erfolgte während der Aktivierung des integrierten Zugrings ( $P_{0,tot} = 8,6 \text{ MN}$ ) vor Ort.

Die Aktivierung des horizontalen Spannringes erfolgte während der vierten Betonierphase der geneigten Eckscheiben. Zu diesem Zeitpunkt waren sämtliche Hauptlängsträger (PL) der Tribünen montiert und die Realisierung der Haupttribüne hatte das Deckenniveau 1. OG erreicht. Erst nach



**Fig. 8**  
 Tragstruktur mit vorgefertigten Spannbetonelementen.  
 Structural system with prefabricated prestressed concrete elements.





Fig. 9  
 Aussenfassade der Haupttribüne A.  
 Exterior facade of main stand A.  
 (© Ariel Huber)

top edge of the cross section. The principal longitudinal girder was post-tensioned on site during the activation of the integrated tension ring ( $P_{0,tot} = 8.6 \text{ MN}$ ). The horizontal tension ring was activated during the fourth concreting stage of the inclined corner plates. At this point, all the principal longitudinal girders of the stands had been erected, and the main stands had been constructed to the level of the ceiling of the first storey. The upper part of the inclined corner plates was to be cast only after post-tensioning had been concluded. All prefabricated elements of the structural system were installed with the help of mobile cranes. Each of the 20.22 m long principal longitudinal girders weighed approximately 90 t and was lifted onto the vertical walls using a single 650 t crawler crane.

### Conclusion

The highly recognisable Tuilière stadium in Lausanne presents a perfect unity of architecture and structural system. The visible structural elements also fulfil architectural functions. By collaborating closely, the structural engineers and architects consistently translated the original design into the completed structure.

dem endgültigen Vorspannen konnte der obere Teil der geneigten Eckscheiben betoniert werden. Die Montage aller vorgefertigten Elemente der Tragstruktur erfolgte mithilfe von Mobilkränen. Die Hauptlängsträger (PL) mit einer Länge von 20,22 m und einem Gewicht von ca. 90 t wurden mit einem einzigen 650 t schweren Raupenkran auf die vertikalen Wandscheiben gehoben.

### Fazit

Das neue Stadion de la Tuilière in Lausanne präsentiert sich als eine vollkommene Einheit aus Architektur und Tragstruktur mit hohem Wiedererkennungswert. Die sichtbar belassenen Tragelemente übernehmen zugleich architektonische Funktionen. In enger interdisziplinärer Zusammenarbeit gelang es den Bauingenieuren und Architekten, die originelle Entwurfsgrundidee konsequent bis in die Ausführung weiterzuführen. Der Rückgriff auf die bewährten Prinzipien des Spannbetons ermöglichte es, eine sehr funktionale Tragstruktur und eine besondere räumliche Wirkung zu erzielen.

Relying on the proven principles of prestressed concrete allowed the engineers to attain a functional structural system and a distinctive spatial effect.

#### Autoren/Authors

**Andrea Bassetti**  
 Dr. sc. techn., Dipl. Bauing. ETH SIA  
 aba@luechingermeyer.ch

**Matthias Kunze**  
 Dipl. Bauing. TU  
 mku@luechingermeyer.ch

Dr. Lüchinger+Meyer  
 Bauingenieure AG  
 CH-8005 Zürich

# Erweiterung Kunsthaus Zürich, Unterquerung Heimplatz und Anbindung an Bestand

## Extension of the Kunsthaus Zurich, undercrossing Heimplatz and connection to existing building

Bruno Patt

### Einleitung

Mit der Erweiterung ist das Kunsthaus Zürich nun das grösste Kunstmuseum der Schweiz und umfasst vier Gebäude aus verschiedenen Epochen – den Moser-Bau (1910), den Pfister-Bau (1958), den Müller-Bau (1976) und neu den Chipperfield-Erweiterungsbau (2021).

Dessen Gebäudeform lehnt sich an die alte Kantonsschule von 1842 im Norden des Areals an, die mit ihrer architektonischen Klarheit den städtebaulichen Rahmen definiert. Im Süden wird die Erweiterung vom Heimplatz und im Norden vom als durchlässig gestalteten Naturraum des Gartens der Kunst gefasst. Die weitläufige Eingangshalle, die sich über die gesamte Gebäudetiefe und -höhe des Erweiterungsbaus erstreckt, schafft eine Verbindung zwischen diesen beiden unterschiedlich hoch

### Introduction

With the extension, the Kunsthaus Zürich is now the largest art museum in Switzerland and comprises four buildings from different eras – the Moser Building (1910), the Pfister Building (1958), the Müller Building (1976) and now the Chipperfield extension (2021).

The shape of the building is based on the old cantonal school from 1842 in the north of the site, which defines the urban framework with its architectural clarity. The extension is bordered to the south by Heimplatz and to the north by the natural space of the Garden of Art, which is designed as a permeable space. The spacious entrance hall, which extends over the entire depth and height of the extension, creates a connection between these two spaces

gelegenen Räumen. Eine unter dem Platz verlaufende Besucherpassage verbindet das neue mit dem bestehenden Kunsthaus zu einer institutionellen Einheit. In seiner äusseren Form lehnt sich die Erweiterung an die traditionelle Natursteinfassade des bestehenden Kunsthauses an.

Alle öffentlichen Funktionen wie Café/Bar, Veranstaltungssaal, Museumsshop und Museumspädagogik sind um die zentrale Eingangshalle im Erdgeschoss angeordnet, während die beiden Obergeschosse ausschliesslich der Ausstellung von Kunst vorbehalten sind. Die variabel dimensionierten Ausstellungsräume zeichnen sich durch eine ruhige Materialität und Tageslicht aus – Seitenlicht im ersten und Oberlichtöffnungen im zweiten Obergeschoss – und stellen die unmittelbare Er-



Fig. 1  
Erweiterung.  
Extension.  
(© Beat Bühler)



**Fig. 2**  
 Halle, 25 m hohe Sichtbetonwände, betoniert in 6-m-Etappen, mit Kletterschalung.  
 Hall, 25 m high exposed concrete walls, concreted in stages of 6 m, with climbing  
 formwork.  
 (© Beat Bühler)

at different heights. A visitor passage running under the square connects the new and the existing Kunsthaus into an institutional unit. The exterior of the extension is based on the traditional natural stone façade of the existing Kunsthaus.

All public functions such as café/bar, event hall, museum shop and museum education are arranged around the central entrance hall on the ground floor, while the two upper floors are reserved exclusively for the exhibition of art. The variably dimensioned exhibition rooms are characterised by a calm materiality and daylight – side light on the first floor and skylight openings on the second floor – and place the direct perception of art at the centre of the visitor's experience.

## Structure

### Extension

The extension building was constructed predominantly in in-situ concrete. It is a spatial structure with large slab spans. The transfer of the effects from dead, uplift, live and snow loads is mainly carried out by walls, in the basements and in the window areas of the outer walls by columns. Since some of the load-bearing walls do not stand on top of each other,

fahrung der Kunst in den Mittelpunkt des Besuchererlebnisses.

### Tragwerk Erweiterung

Der Erweiterungsbau wurde überwiegend in Ortbeton erstellt. Es handelt sich dabei um ein räumliches Tragwerk mit grossen Deckenspannweiten. Der Abtrag der Einwirkungen aus Eigen-, Auf-, Nutz- und Schneelasten erfolgt zum überwiegenden Teil durch Wände, in den Untergeschossen und in den Fensterbereichen der Aussenwände durch Stützen. Da einige der tragenden Wände nicht übereinander stehen, wurden viele dieser scheiben- bzw. trägerartig ausgebildet. Die vielfach vorgespannten Decken sind als Flach- aber auch als Unter- und Überzugsdecken konzipiert. Die Überbrückung des Festsaals besteht aus einer Kombination eines Wandscheibenrost- und Deckenrostsystems. Bei den Lichtdecken des obersten Ausstellungsgeschosses besteht die Tragkonstruktion aus räumlichen Stahlfachwerkträgern, über der Halle sind es Betonträger.

Der Abtrag der Einwirkungen aus Wind- und Erdbebenlasten erfolgt aufgrund der verschiedenen Wandsteifigkeiten nicht nur klassisch über die Kerne der Vertikal-

many of these were constructed in a panel or beam-like manner. The multiple post-tensioned slabs are designed as flat slabs, but also as main beam slabs. The bridging of the ballroom consists of a combination of a wall panel grid and slab grid system. In the case of the illuminated ceilings of the uppermost exhibition floor, the supporting structure consists of spatial steel lattice girders, above the hall they are concrete girders.

Due to the different wall thicknesses, the transfer of wind and earthquake loads is not only carried out classically via the cores of the vertical closures, but all walls and wall plates were taken into account using a static 3D model.

The building has two basements in the eastern area and one in the western area. The foundation in the two-storey section was laid flat on a 1 m thick base plate in the moraine, which has good load-bearing capacity and is not very sensitive to settlement. In the single-storey part, area soil improvement measures were necessary due to the alluvial sediments still present at this depth.

The extension was carried out under the protection of a vertical excavation pit on all sides. This was a multiple tie-back, open bored pile wall with shotcrete



**Fig. 3**  
Halle, komplett in Sichtbeton.  
Hall, completely in exposed concrete.  
(© Beat Bühler)



**Fig. 4**  
Festsaal, Deckenrost in Sichtbeton.  
Banqueting hall, ceiling grid in exposed concrete.  
(© Beat Bühler)

erschliessungen, sondern es wurden anhand eines statischen 3D-Modells sämtliche Wände und Wandscheiben berücksichtigt. Das Gebäude weist im östlichen Bereich zwei und im westlichen Bereich ein Untergeschoss auf. Die Gründung im zweigeschossigen Teil in die in dieser Tiefe anstehende, gut tragfähige und wenig setzungsempfindliche Moräne erfolgt flach über eine 1 m starke Bodenplatte. Im eingeschossigen Teil waren aufgrund der in dieser Tiefe noch vorhandenen Schwemmsedimente flächige Bodenverbesserungsmassnahmen erforderlich.

Die Erweiterung erfolgte im Schutze eines allseitig vertikalen Baugrubenabschlusses. Es handelte sich dabei um eine mehrfach rückverankerte, offene Bohrpfehlwand mit Spritzbetonausfachung. Wegen der umliegenden Bauten, der Tramgleise und der vielfach verlegten Werkleitungen wurde die Baugrube räumlich modelliert. Dabei musste jeder Anker entsprechend gesetzt werden.

#### Unterquerung Heimplatz

Der Heimplatz ist ein wichtiger Verkehrsknotenpunkt, der jederzeit funktionieren musste. Wegen der geringen Tiefenlage des Unterquerungsbauwerks liess es sich nicht im Untertagebau ausführen. Nach einer über einjährigen Koordination und Planung der tem-

porären Verkehrsführung unter Einbezug aller betroffenen, städtischen Werke kristallisierte sich die Lösung heraus, das Bauwerk in vier Hauptetappen zu erstellen. Das im Tagbau realisierte Unterquerungsbauwerk besteht aus einem allseitig geschlossenen Rahmen, bei dem die Wände biegesteif an die Bodenplatte und die Decke angeschlossen sind. Die Erstellung des vertikalen Baugrubenabschlusses erfolgte in vier

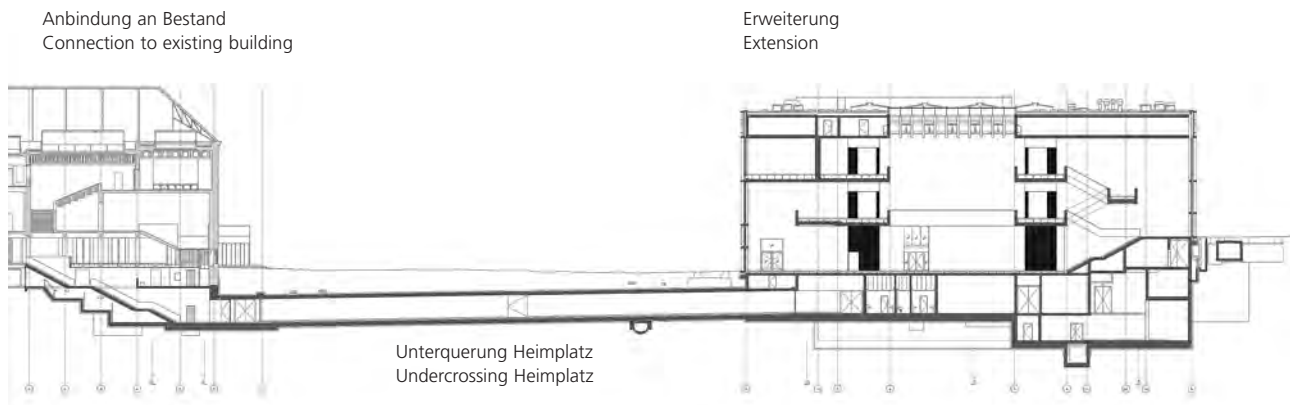
#### Undercrossing Heimplatz

Heimplatz is an important traffic junction that had to function at all times. Due to the shallow depth of the undercrossing, it was not possible to construct it under-

porären Verkehrsführung unter Einbezug aller betroffenen, städtischen Werke kristallisierte sich die Lösung heraus, das Bauwerk in vier Hauptetappen zu erstellen. Das im Tagbau realisierte Unterquerungsbauwerk besteht aus einem allseitig geschlossenen Rahmen, bei dem die Wände biegesteif an die Bodenplatte und die Decke angeschlossen sind. Die Erstellung des vertikalen Baugrubenabschlusses erfolgte in vier



**Fig. 5**  
Baugrube, Blick Richtung Unterquerung Heimplatz und bestehendes Kunsthaus.  
Excavation pit, view towards Heimplatz undercrossing and existing Kunsthaus.  
(© Beat Bühler)



**Fig. 6**  
Längsschnitt.  
Longitudinal section.  
(© David Chipperfield Architects)

ground. After more than a year of coordination and planning of the temporary traffic routing with the involvement of all affected municipal works, the solution crystallised to construct the passage in four main stages.

The undercrossing structure, built using cut-and-cover construction, consists of a frame that is closed on all sides, with the walls connected to the floor and the upper slab in a flexurally rigid manner. The construction of the vertical excavation pit closure was carried out in four stages with a mutually sprinkled concrete infill wall. Due to the numerous low-hanging tram and bus overhead lines, a drilling rig with a correspondingly smaller drilling diameter was selected in favour of the required manoeuvrability. The excavation pit was excavated from above until the first layer of bracing was installed, and then up to and including the 3rd construction stage via the already constructed undercrossing structure in the direction of the excavation pit for the extension building. In the 4th construction stage, access was no longer possible due to the work taking place there and excavation could only be carried out from above using cable excavators. In order to maintain the continuous tram service, an auxiliary bridge for the two track lanes was installed in the 2nd construction stage.

Etappen mit einer gegenseitig gespriessten Rühlwand mit Betonausfachung. Wegen der zahlreichen, tief hängenden Fahrleitungen von Tram und Bus wurde zugunsten der erforderlichen Manövrierfähigkeit ein Bohrgerät mit entsprechend kleinerem Bohrdurchmesser gewählt. Die Baugrube wurde bis zum Einbau der ersten Spriesslage von oben und anschliessend bis und mit 3. Baustage über das jeweils schon erstellte Unterquerungsbauteil Richtung Baugrube des Erweiterungsbaus ausgehoben. In der 4. Baustage war der Zugang aufgrund der dort stattfindenden Arbeiten nicht mehr möglich und der Aushub konnte nur noch über Seilbagger ausschliesslich von oben durchgeführt werden. Zur Aufrechterhaltung des durchgehenden Trambetriebs wurde in der 2. Baustage eine Hilfsbrücke für die beiden Gleisspuren eingebaut.

#### **Anbindung an Bestand**

Bei der Anbindung der Unterquerung an das bestehende Kunsthaus – es wurde dazu ein zweites, neues Untergeschoss unter das bestehende gebaut – mussten in diesem Bereich die damals in unbewehrtem Stampfbeton erstellten Stützen und Wände unterfangen werden.

Die Sicherung der Stützen erfolgte über auf Kleinbohrpfählen auf-

#### **Connection to the existing building**

For the connection of the undercrossing to the existing Kunsthaus – a second, new basement was built under the existing one – the columns and walls, which were constructed in unreinforced stamped concrete at the time, had to be underpinned in this area.

The columns were secured by means of steel yokes supported on small drilled piles. In order to be able to control any settlements that occurred, presses were installed between the beams and the piles. Pre-drilled inclined piles were used to secure the walls. The mutually horizontal underpinnings were constructed in stages in the course of the excavation, whereby the piles located in the underpinning level were also concreted in.

All work had to be carried out with small equipment in extremely confined spaces.

#### **Façade**

The façade consists of masonry façade blocks made of natural stone with natural stone pilaster strips in front of them and horizontal, storey-by-storey cornice bands made of prefabricated reinforced concrete elements. In the window areas, reinforced concrete pilaster strips are arranged between the horizontal cornice bands, freely spanning



Fig. 7  
Erstellung Unterquerungsbauwerk, 4. Etappe.  
Construction of the undercrossing, 4th stage.  
(© Beat Bühler)

geständerte Stahljoche. Um auftretende Setzungen kontrollieren zu können, wurden zwischen den Trägern und den Pfählen Pressen eingebaut. Vorgängig gebohrte Schrägpfähle dienten der Sicherung der Wände. Die gegenseitig horizontal verspriesselten Unterfangungen wurden etappenweise im Zuge des Baugrubenausbaus erstellt, wobei die sich in der Unterfangungsebene befindenden Pfähle miteinbetoniert wurden.

Sämtliche Arbeiten mussten mit entsprechenden Kleingeräten unter äusserst engen Platzverhältnissen ausgeführt werden.

#### Fassade

Die Fassade besteht aus gemauerten Fassadenblöcken aus Naturstein mit davor gestellten Natursteinlisenen und horizontalen, geschossweise angeordneten Gesimsbändern aus Stahlbetonfertigteilen. In den Fensterbereichen sind zwischen den horizontalen Gesimsbändern frei über die volle Geschosshöhe spannende Stahlbetonlisenen angeordnet.

**Bauträgerschaft/Developer**  
Einfache Gesellschaft Kunsthaus-  
Erweiterung  
**Eigentümer/Owner**  
Stiftung Zürcher Kunsthaus  
**Nutzende/Users**  
Zürcher Kunstgesellschaft  
**Bauherrenvertretung/  
Client representation**  
Stadt Zürich, Amt für Hochbauten  
**Architektur/Architecture**  
David Chipperfield Architects, Berlin  
**Bauingenieure (integrale Planung)/  
Civil engineers (integral planning)**  
Ingenieurgemeinschaft  
Ingenieurgruppe Bauen, Berlin, und  
dsp Ingenieure + Planer AG, Uster  
**Bauleitung/Site management**  
b+p Baurealisation AG, Zürich  
**Tief- und Spezialtiefbau/Under-  
ground and special foundation  
construction**  
Marti AG, Zürich  
**Hochbau/Building construction**  
Marti AG, Zürich  
**Natursteinfassade/  
Natural stone façade**  
Staudt Carrera AG, Zwingen  
**Fertigstellung/Completion**  
Frühjahr/Spring 2021

Beim Naturstein handelt es sich um einen aus der Region Basel stammenden Liesberger-Kalkstein mit lebendiger Oberfläche (Farbigkeit, Aderung, Schleif- und Gattersägespuren). Die Fertigteile wurden aus Kalksteinbeton gegossen.

Die Fassade ist über die ganze Gebäudehöhe selbsttragend, so dass sämtliche Horizontalfugen gemörtelt werden konnten.

#### Nachhaltigkeit

Im Sinne der 2000-Watt-Gesellschaft gilt die Erweiterung des Kunsthauses im Vergleich zu bestehenden Museen neueren Datums als wegweisend, da es dank der kompakten Bauform mit grosser Gebäudemasse, der Verwendung von speziellen Betonarten, dem Einsatz von Geothermie, Betonkernaktivierung sowie Photovoltaik auf dem Dach gelungen ist, Primärenergie und Treibhausgasemissionen erheblich zu reduzieren. Im Laufe der zwölfjährigen Planungs- und Bauzeit wurde das Einhalten der Zielvorgaben mehrmals überprüft und entsprechende Korrekturmassnahmen wurden ergriffen.

Über 90 % der verbauten Ortbetonbauteile bestehen aus Recyclingbeton mit CO<sub>2</sub>-reduzierten Zementen. Grundsätzlich wurde ein Hochofenzement CEM III/B 32,5 N-LH/SR aus Portlandzementklinker, Hüttensand und Gips eingesetzt.

Der hohe Anteil an Hüttensand bewirkt eine langsam verlaufende Wärmeentwicklung mit entsprechend geringer Hydratationswärme, was die Gefahr temperaturbedingter Spannungsrisse im erhärteten Beton erheblich reduziert. Insbesondere bei den massigen Bauteilen in Sichtbeton stellte sich dies als grosser Vorteil heraus. Da der Beton für den Abbindeprozess ein entsprechend warmes Klima benötigt, wurde bei weniger warmen Temperaturen ein Portlandkompositzement CEM II/B-M (T-LL) 42,5 N aus Portlandzementklinker, gebranntem Schiefer, hochwertigem Kalkstein und Gips verwendet.

the full storey height. The natural stone is Liesberger limestone from the Basel region with a lively surface (colouring, veining, traces of grinding and frame sawing). The prefabricated parts were cast from limestone concrete.

The façade is self-supporting over the entire height of the building, so that all horizontal joints could be mortared.

#### Sustainability

In the sense of the 2000-watt society, the extension of the Kunsthaus is considered groundbreaking in comparison with existing museums of recent date, since it has succeeded in reducing a considerable amount of primary energy and greenhouse gas emissions thanks to the compact design with a large building mass, the use of special types of concrete, the use of geothermal energy, concrete core activation and photovoltaics on the roof. In the course of the twelve-year planning and construction period, compliance with the targets was checked several times and appropriate



Fig. 8

Etappenweise Unterfangung und horizontale Versperrung für Einbau 2. UG unter Bestand.  
Underpinning in stages and horizontal bracing for installation of the 2nd basement level under the existing building.  
(© Beat Bühler)

corrective measures were taken. Over 90 % of the in-situ concrete components used are made of recycled concrete with CO<sub>2</sub>-reduced cements. Basically, a blast furnace slag cement CEM III/B 32.5 N-LH/SR made of Portland cement clinker, granulated blast furnace slag and gypsum was used.

The high proportion of granulated blastfurnace slag causes a slow heat development with a correspondingly low heat of hydration, which considerably reduces the risk of temperature-related stress cracks in the hardened concrete. This turned out to be a great advantage, especially for the massive components in fair-faced concrete. Since the concrete requires a correspondingly warm climate for the setting process, a Portland composite cement CEM II/B-M (T-LL) 42.5 N made of Portland cement clinker, burnt slate, high-quality limestone and gypsum was used at less warm temperatures.

Due to the volume, the contractor produced the different concretes with a concrete mixing plant on

site. The contractor set up, due to the volume, different concrete mixing plants on site. This also allowed him to deal with the difficult traffic situation at Heimplatz.

Der Unternehmer stellte aufgrund des Volumens die verschiedenen Betone mit einer Betonmischanlage vor Ort her. Dadurch konnte er auch der schwierigen Verkehrssituation am Heimplatz begegnen.

### Integrale Planung

Die Bearbeitung der Baugruben und Unterfangungen, der Pfahl- und Flachfundationen, der Rohbauten in Beton und Stahl, der Fassade in Naturstein, der Erschliessungsleitungen und Verkehrsanlagen und der Koordination mit der Archäologie erfolgten ebenso wie die Bauleitung der Unterquerung des Heimplatzes und der Anbindung an den Bestand integral durch die Ingenieurgemeinschaft aus einer Hand.

site. This also allowed him to deal with the difficult traffic situation at Heimplatz.

### Integral planning

The engineering consortium was responsible for the construction of the excavation pits and underpinning, the pile and flat foundations, the concrete and steel shells, the natural stone façade, the access lines and traffic facilities and the coordination with the archaeology department, as well as for the construction management of the undercrossing of Heimplatz and the connection to the existing building.

#### Autor/Author

**Bruno Patt**  
dipl. Bau-Ing. HTL  
dsp Ingenieure + Planer AG,  
CH-8610 Uster  
bruno.patt@dsp.ch

# Cité du Temps – Swatch Group, Biel

## Cité du Temps – Swatch Group, Biel

Jan Stebler

### Einleitung

Die Cité du Temps ist ein neues Gebäude der Swatch Group in Biel, das unter anderem zwei Museen für die Uhrenmarken von Swatch und Omega beherbergt (Fig. 1 und 2). Es liegt zwischen den früheren Omegagebäuden und dem neuen Firmensitz der Swatch. Der siebengeschossige Hybridbau besteht aus fünf Obergeschossen, einem Erd- und einem unterirdischen Technikgeschoss. Die Obergeschosse sind in Holzbauweise konzipiert und stehen auf einem gewölbartigen Sockelgeschoss aus Stahlbeton, das teilweise ausserhalb der Gebäudehülle im kalten Bereich liegt und als öffentlicher Aufenthaltsbereich (Plaza) dient. Die Lasten aus den Obergeschossen werden über Fassadenstützen abgetragen, die direkt über den Rahmenstützen der Gewölbestruktur stehen. Vom Erdgeschoss gelangt man über die Lobby und einen grossen Treppenaufgang zu den Museen im 1. und 2. Obergeschoss. Das 3. Obergeschoss

### Introduction

The Cité du Temps is a new Swatch Group building in Biel, which houses, among other facilities, two independent museums of the Swatch and Omega brands. (Fig. 1 and 2) It is located between the historic Omega buildings and the new Swatch headquarters. The seven-storey hybrid building consists of five upper storeys, a ground floor and an underground technical storey. The upper floors are designed as timber construction and stand on a vaulted base level made of reinforced concrete that is partially outside of the building shell in the cold area and serves as a public common area (Plaza). The loads from the upper floors are transferred via the facade columns that are directly above the frame columns of the vaulted structure. The museums located in the first and second floors are reached from the ground floor through the lobby and up the large staircase. The third floor serves as a multifunctional space for confe-

dient als Mehrzweckraum für Konferenzen, Ausstellungen und Anlässe der Swatch Group. Dieser Gebäudeteil ist durch eine Brücke mit dem gegenüberliegenden Neubau des Swatch-Firmensitzes verbunden. In einem auffälligen Volumenkörper befindet sich der Nicolas-G.-Hayek-Konferenzsaal, der sich über das 4. und 5. Obergeschoss erstreckt. Dieses Element weist die Form eines gestauchten Rotationsellipsoids auf und wird dem Gebäude als eigenständiges Teil aufgesetzt. Im 4. Obergeschoss finden sich neben dem Konferenzsaal ein grosses Foyer sowie Nebenräume. Das Gebäude misst im Grundriss rund 80 x 17 Meter.

### Gemeinsame Formfindung

Das Entwickeln der Form der Gewölbestructur startete mit einem architektonischen Entwurf. Dieser sollte die Grundidee des bekannten Architekten und Pritzker-Preisträgers Shigeru Ban aufzeigen, wonach ein fünfgeschossiger Holzbau auf einem massiven



Fig. 1  
Cité du Temps – Swatch Group, Biel, Aussenansicht.  
Cité du Temps – Swatch Group, Biel, exterior view.  
(© Didier Boy de la Tour)



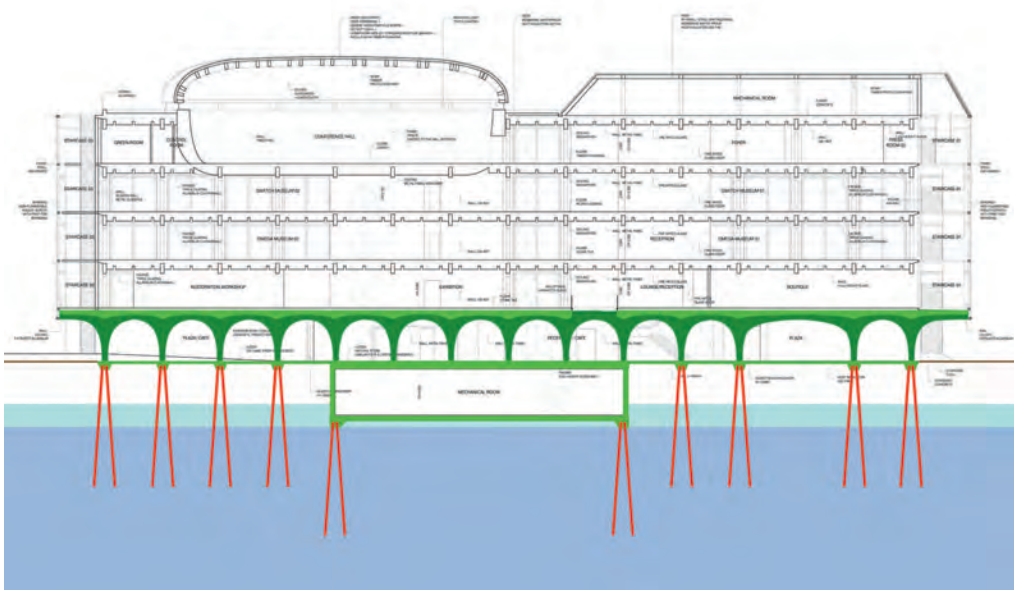


Fig. 2  
Schematische Darstellung der Gewölbestructur inklusive Fundationen im Längsschnitt.  
Schematic representation of the vaulted structure including foundations in longitudinal section.

rences, exhibitions and events for the Swatch Group. This part of the building is connected by a bridge to the new Swatch headquarters building across the road. A striking volume houses the Nicolas G. Hayek Conference Hall which stretches to the fourth and fifth floors. This element has the shape of a compressed rotational ellipsoid and is placed on the building as a separate element. On the fourth floor, in addition to the Conference Hall, a large foyer and ancillary rooms are located. The building floor plan measures approximately 80 x 17 metres.

### Joint form finding

The design for the form of the vaulted structure began with an architectural sketch. This was intended to show the basic concept of the famous architect and Pritzker Prize laureate Shigeru Ban according to which a five-storey timber building stands on a solid concrete base. The concrete base was intended at the same time to be part of the architectural expression, a living and accessible external space, the "sixth facade" and

Sockel aus Beton steht. Der Betonsockel sollte gleichermaßen Teil des architektonischen Ausdrucks, erleb- und begehrbarer Aussenraum, die «sechste Fassade» und zugleich der statische Gebäudesockel sein. Die Bögen in der Decke sollten möglichst flach ausgebildet werden, ähnlich einem reinen Rahmensystem, um breitere nutzbare Flächen mit genügend Kopffreiheit zu generieren. Aus statischer Sicht sollten die Gewölbe hingegen eine möglichst konstante Krümmung aufweisen, was einen günstigen Kräftefluss ermöglicht, jedoch zu weniger nutzbarer Fläche unterhalb der Bögen führt. Unter Berücksichtigung sämtlicher Projektanforderungen definierten Architekt und Tragwerksplaner in mehreren Entwicklungsschritten die definitive Geometrie der Gewölbendecke.

### Statisches System

Das primäre Tragelement des rund 73 Meter langen und 16 Meter breiten Stahlbetonkörpers bilden die 14 Rahmen, die in Querrichtung spannen. Diese tragen sowohl den Hauptanteil der vertikalen

at the same time the structural building base. The ceiling arches were to be as flat as possible, similar to a purely frame system, in order to generate wider usable areas with sufficient headroom. In contrast, from a structural point of view the vault was to have as constant a curve as possible, which allows for a favourable flow of forces, but results in less usable space beneath the arches. Taking all project requirements into consideration, the architect and structural engineers defined the final geometry of the vaulted ceiling after a number of design phases.

### Structural system

The primary structural elements of the approximately 73 metres long and 16 metres wide reinforced concrete structure are the 14 frames that stretch in the transverse direction. They transfer both the major proportion of the vertical loads and the horizontal forces in the transverse direction. In the longitudinal direction, there are on either side 13 arches along the facade levels that are linked together. They carry the



**Fig. 3**  
Flächengeometrisches Computermodell der Gewölbstruktur inkl. Einlagen und Aussparungen.  
Surface geometric computer model of the vaulted structure including inserts and recesses.



**Fig. 4**  
Dreidimensionales Bewehrungsmodell.  
Three-dimensional reinforcement model.

len Lasten wie auch die horizontalen Einwirkungen in Querrichtung ab. In Längsrichtung sind jeweils 13 Bögen entlang den Fassadenebenen aneinander gekoppelt. Diese tragen die vertikalen Lasten in Fassadennähe und garantieren die Gebäudestabilität in Längsrichtung.

Zur Stärkung des architektonischen Ausdrucks und zur Wahrung eines reinen Tragwerkskonzepts wurde bewusst auf den Einbau von massiven Wänden verzichtet. Sämtliche Lasten aus Eigengewicht und Auflast, Nutzlast sowie Wind und Erdbeben werden ausschliesslich über die insgesamt 28 ovalen Rahmenstützen abgetragen. Dabei tritt in den Stützen eine kombinierte Beanspruchung aus Normalkraft sowie zweiachsiger Biege- und Schubbeanspruchung mit maximalen Schnittkräften in den Knotenpunkten auf.

### Tragwerksentwurf

Die Nachweise für die Tragsicherheit und die Gebrauchstauglichkeit der Gewölbstruktur erforderten eine umfassende statische Modellierung unter Berücksichtigung der räumlichen Tragwirkung des Gesamtsystems sowie der überlagerten Einwirkungen aus dem aufgesetzten Holzbau (Fig. 3). Neben den statischen Herausforderungen waren die Fragen nach der bautechnischen Umsetzung entscheidend. Im Unterschied zur Ausführung üblicher Betonbauteile mussten für die

vertical loads adjacent to the facades and ensure the stability of the building in the longitudinal direction. To strengthen the architectural expression and to preserve a purely structural concept, the use of solid walls was purposely avoided. All loads from dead load and superimposed load, live load and also wind and earthquake are transferred exclusively through the 28 oval frame supports. The vertical frame members are loaded by combined normal force, biaxial bending and shear with maximum internal forces in the frame nodes.

### Structural design

The verification of structural safety and serviceability of the vaulted structure required comprehensive structural modelling, taking the spatial load-bearing effect of the overall system into consideration and the effects from the overlying superimposed timber structure (Fig. 3). In addition to the structural challenges, issues relating to practical implementation were decisive. Unlike the construction of common concrete members, no actual formwork drawings had to be prepared for the vaulted structure. The geometry was carefully built up in advance in a 3D model and reviewed and then sent directly to the formwork company electronically. They then modelled the formwork from glued veneer timber blocks and finished them with

Gewölbstruktur keine eigentlichen Schalungspläne erstellt werden. Die Geometrie wurde vorgängig im 3D-Modell sorgfältig aufgebaut und überprüft und anschliessend elektronisch direkt an den Schalungsbauer übermittelt. Dieser modellierte die Schalung aus verleimten Furnierholzblöcken und bearbeitete sie mit mehrachsigen Fräsen millimetergenau. Anschliessend wurden die fertigen Elemente auf die Baustelle geliefert und vom Bauunternehmer zusammengesetzt und aufgerichtet.

Unter Zuhilfenahme mehrerer Programme erfolgte auch eine intensive Auseinandersetzung mit der Modellierung der Stabbewehrung im dreidimensionalen Körper. Als geometrische Grundlage diente ein Flächenmodell, woraus

**Bauherrschaft/Client**  
The Swatch Group Ltd  
**Projektmanagement/Project management**  
Hayek Engineering AG  
**Architekt/Architecture**  
Shigeru Ban Architects Europe / Itten+Brechtbühl AG (ausführende Architekten/executive architect)  
**Ingenieur/Structural engineering**  
SJB Kemptner Fitze AG (Teil Holzbau/timber construction)/ Création Holz AG; Schnetzer Puskas Ingenieure AG (Teil Massivbau/solid construction)  
**Unternehmer/Execution**  
ARGE Marti-Frutiger  
  
Planung/planning: 2013  
Baubeginn/construction start: 2014  
Fertigstellung/completion: 2019

multi-axis milling machines. Then, the finished elements were delivered to the construction site and assembled and erected by the contractor.

With the help of a number of software programs, the modeling of the bar reinforcement in a 3D body was studied in detail. A surface model was used as the geometric base, from which any number of sections and interfaces with varying orientations were generated with the software. Orthogonal section lines at intervals of 10 cm were generated both for the column area and the slab area and were exported to a CAD program. This allowed for the rebars to be constructed in such a way that the bar geometry followed the course of the formwork as precisely as possible. The spatial construction of the rebars from hundreds of individual sections were then imported into the 3D model and assembled (Fig. 4).

sich mithilfe der Software beliebige Schnitte bzw. Schnittflächen mit unterschiedlicher Orientierung generieren liessen. Es wurden sowohl für den Stützenbereich wie auch für den Deckenbereich orthogonale Schnittlinien im Abstand von 10 cm generiert und in ein CAD-Programm exportiert. Darin konnten die Bewehrungseisen so aufkonstruiert werden, dass die Eisengeometrie möglichst exakt dem Schalungsverlauf folgt. Die räumlich aufkonstruierten Bewehrungseisen aus mehreren hundert Einzelschnitten wurden danach wieder ins 3D-Modell importiert und zusammengefügt (Fig. 4).

In enger Zusammenarbeit mit der Eisenbiegerei wurde ausgelotet, welche geometrischen Eisenformen herstellungstechnisch überhaupt möglich sind. Sämtliche untersuchten Varianten zeigten, dass die Herstellung von mehrfach gekrümmten Eisen immer

In close cooperation with the rebar bending factory, geometric rebar shapes which were actually possible from a production point of view were identified. All versions examined showed that the production of multi-curved rebar is always subject to design tolerances and consequently that placing it precisely in the formwork is very difficult in the case of larger diameters. These findings led to the decision to set the structurally relevant rebar with larger diameters as independently as possible from the surface geometry and to map the precise course of the formwork with "shaping" rebar with small diameters, which were flexibly adapted on site.

### Execution

The concreting work for the vaulted structure was carried out in 14 stages, with three shrinkage pour strips left open to keep the



Fig. 5  
Fertige Gewölbekonstruktion mit temporärer Spriessung im Bauzustand.  
Finished vault structure, temporary propping still in place.  
(© Philipp Zinniker)



Fig. 6  
Aufbau der Schalung.  
Erection of the formwork.

mit Ausführungstoleranzen behaftet ist und folglich eine exakte Einpassung in die Schalungsform bei grösseren Durchmessern stark erschwert ist. Diese Erkenntnisse resultierten in der Entscheidung, die statisch relevanten Eisen mit grösseren Durchmessern möglichst unabhängig von der Oberflächengeometrie einzulegen und den exakten Schalungsverlauf mit «formgebenden» Eisen mit geringeren Durchmessern abzubilden, die sich vor Ort flexibel anpassen liessen.

## Ausführung

Die Ausführung der Betonierarbeiten für die Gewölbestructur erfolgte in insgesamt 14 Etappen, dabei wurden drei Schwindetappen offengelassen, um die Eigenspannungen und Zwängungen aus den Schwindverkürzungen in Längsrichtung möglichst gering zu halten. Zwischen der Ausführung der ersten und der letzten Betonieretappe lagen sechseinhalb Monate. Zusätzlich wurden nach dem Fugenschluss die beiden Fundamentriegel in Längsrichtung vorgespannt, damit die peripheren Stützenfüsse parallel zur Deckenverkürzung zum Zentrum hin gezogen wurden und dadurch die Zwängungen in den Rahmenstielen reduziert werden konnten. Aufgrund der bis zu zwei Meter mächtigen Betonstärke im Bereich der Rahmenknoten

residual stresses and constraints from the shrinkage shortening in the longitudinal direction as low as possible. There were six and a half months between the first and last concreting stage. In addition, after the pour strips had been closed the two foundation beams were prestressed in the longitudinal direction so that the peripheral column feet were pulled parallel to the shortening of the slab towards the centre, thereby reducing the restraints in the frame posts. Due to the con-

über den Stützen wurde der Abbindeprozess im Beton gegenüber gängigen Bauteilabmessungen deutlich verlangsamt. Die Hydratationswärme sorgte im Bauteilinnern für gemessene Temperaturen von bis zu 90 °C, wobei der Maximalwert ca. 36 Stunden nach dem Betonieren erreicht wurde. Die Ausschallfrist betrug sechs Tage, um zusätzlichen Eigenspannungen im Beton entgegenzuwirken und eine bestmögliche Sichtqualität zu erhalten (Fig. 5).

Vor allem der Einbau der Bewehrung bedingte neue Verständigungswege. Eine grosse Herausforderung bestand darin, die dreidimensional geplante Stabbe- wehrung in einer geeigneten Form darzustellen, damit die Eisenleger die umfassenden Informationen vor Ort praktisch umsetzen konnten. Dazu wurden die Schalungsflächen in allen drei Raumachsen in ein regelmässiges Raster im Abstand von 10 cm eingeteilt, sodass jede Schnittebene durch den Volumenkörper räumlich eindeutig definiert war. So konnte anhand von Excel-Tabellen mit den dazugehörigen Bewehrungsprinzipien im Referenzschnitt jede Positionsnummer von der Bewehrungsliste passgenau dem einzubauenden Ort zugeord-



Fig. 7  
Ausführung mit sogenannten statischen Bügeln innen und formgebenden Bügeln aussen.  
Execution with so-called structural stirrups on the inside and shaping stirrups on the outside.  
(© Philipp Zinniker)

crete thickness that is up to two metres in the area of the frame nodes above the columns, the setting process in the concrete was considerably slowed down compared with standard dimensions. The heat of hydration rose to measured temperatures of up to 90 °C in the inside of the element, with the maximum value occurring approximately 36 hours after concreting. The stripping time limit was six days, to counteract additional internal stresses in the concrete and to achieve the best possible visual quality (Fig. 5).

More than anything, the installation of the reinforcement required new channels of communication. One great challenge was to represent the three-dimensional planned bar reinforcement in a suitable form so that the rebar fixers were in a position to execute the comprehensive information on site. To this end, the formwork surfaces were divided into a regular grid at intervals of 10 cm in all three spatial axes, so that each sectional plane was clearly spatially defined by the solid body. Using an Excel spreadsheet together with the corresponding reinforcement principles in the reference section, each position number from the reinforcement list was

net werden. Diese Darstellungsweise war vor allem an jenen Stellen von zentraler Bedeutung, wo sich die Oberflächengeometrie aufgrund der starken Krümmung rasch ändert. Teilweise gab es pro Positionsnummer nur gerade ein Eisen, da dieselbe Eisengeometrie 10 cm daneben bereits nicht mehr auf die Schalung passte (Fig. 6, 7, 8).

Dank der hervorragenden Zusammenarbeit zwischen Bauunternehmer, Architekt/Bauleiter und Bauingenieur konnten bei der Ausführung der Gewölbestructur eine sehr hohe Präzision und dadurch eine herausragende Qualität erreicht werden. Es zeigte sich deutlich, dass eine detaillierte Abstimmung zwischen allen Beteiligten sowie ein direkter Informationsfluss innerhalb des gesamten «Sichtbetonteams» bei der Umsetzung von anspruchsvollen Sichtbetonbauten entscheidend sind.

Die Ausführung der Betongewölbestructur der Cité du Temps zeigte zudem, dass sich die Grenzen der gestalterischen und technischen Möglichkeiten selbst in der traditionellen Ort betonbauweise mit digitalisierter Planung und Innovation weiter verschieben lassen.

precisely assigned to its installation location. This method of representation was very effective, above all in those positions where the surface geometry changed quickly due to a strong curvature. In some parts, there was just about one bar per position number since the same bar geometry 10 cm adjacent to it already no longer fitted the formwork (Fig. 6, 7, 8).

Thanks to the excellent collaboration between the contractor, the architect/site manager and the civil engineer, a high level of precision was achieved in the execution of the vaulted structure and, consequently, outstanding quality. It was very clear that a detailed coordination between all those involved and a direct flow of information within the entire “fair-faced concrete team” during the execution of challenging exposed concrete structures is paramount. The execution of the concrete vault structure of the Cité du Temps also demonstrated that the boundaries of design and technical possibilities can be pushed further even in traditional in-situ concrete construction with digitized planning and innovation.



**Fig. 8**  
Zweiachsig gekrümmte Einlage für den Anschluss der Glasfassade an die Betongewölbe.  
Biaxially curved insert for the connection of the glazed facade to the concrete vault.

**Autor/Autor**

**Jan Stebler**

dipl. Bauing. ETH/SIA  
Schnetzler Puskas Ingenieure AG  
CH-3011 Bern  
j.stebler@schnetzlerpuskas.com

# Casa anziani, Giornico

## Retirement home, Giornico

Andrea Pedrazzini, Eugenio Pedrazzini, Roberto Guidotti

### Introduzione

La nuova casa anziani è stata costruita su un terreno in leggera pendenza posto ai limiti del nucleo storico del villaggio di Giornico ed in relazione con altri programmi pubblici. La pietra che definisce i ripidi e ruvidi pendii dei fianchi della valle e che per contro viene levigata dal fiume che scorre lungo il limite a valle della parcella sulla quale è co-

### Introduction

The new retirement home was built on an empty slightly sloping site located at the limits of the village core of Giornico and in relation with the surrounding public buildings. The stone which defines the steep and rough flanks of the valley and which, on the other hand, is polished by the river flowing along the lower boundary of the land where the retirement

struita la casa anziani costituisce la materia che impregna il luogo. Questa medesima pietra, ma in una sua forma contemporanea, il calcestruzzo, è impiegata per realizzare la struttura che sorregge il nuovo edificio. Delle facciate non portanti in legno di larice e vetro lo completano e compongono la maggior parte dell'involucro che vela la struttura. Questa si manifesta, quasi esclusivamente, al visitatore attento che percorre gli spazi interni orientandosi servendosi delle quattro profonde viste definite dalla struttura ed aperte sul paesaggio circostante.

L'edificio ha pianta quadrata ed è composto da un livello seminterato, che accoglie i locali tecnici, gli spogliatoi e la cucina, e da quattro piani fuoriterra. Al piano terra si trovano i programmi pubblici interamente aperti su un generoso camminamento perimetrale che collega l'edificio allo spazio pubblico del nucleo del villaggio. Ai piani superiori ci sono le camere degli ospiti e diversi locali per le attività terapeutiche; i primi due sono identici mentre il terzo è un'attico arretrato rispetto al bordo dell'edificio e presenta una disposizione degli spazi più fluidi in ragione delle patologie specifiche ai suoi residenti.

### Considerazioni strutturali

La struttura portante dell'edificio, che ha una dimensione in pianta di 36,0 m x 36,0 m, è interamente composta da solai piani e da pareti in calcestruzzo armato e pre-compresso. La caratteristica principale sono i profondi aggetti che liberano da ogni struttura portante verticale, su poco più di 7 m di profondità, le quattro fasce di bordo del piano terra così da rafforzare il carattere pubblico degli spazi interni e del camminamento perimetrale. Lo sbalzo è sostenuto in maniera semplice



Fig. 1  
Vista dell'edificio della nuova casa anziani da nord.  
View of the new retirement home from the north.  
(© marcelo villada ortiz)

home is built, is the material which dominates the place. This same stone, but in a contemporary form, the concrete, is used to build the structure supporting the new building. Non-load bearing façades of larch wood and glass complete the building and compose most of the envelope covering the structure. This is visible almost exclusively to the attentive visitor who walks through the interior spaces, looking at the four deep views defined by the structure and open onto the surrounding landscape.

The building has a square plan and is composed of a semi-basement level, which houses the technical rooms, changing rooms and the kitchen, and 4 levels above ground. On the ground floor are the public areas, which are entirely open to a generous perimeter path that connects the building to the public space of the village. On the upper floors are the guest rooms and various rooms for therapeutic activities; the first two floors are identical while the third is an attic set back from the edge of the building and has a more fluid arrangement of spaces due to the specific needs of its residents.

### Structural aspects

The load-bearing structure of the building, which has a plan dimension of 36.0 m x 36.0 m, is composed entirely of flat slabs and walls in reinforced and prestressed concrete. The main feature is the deep cantilevers which project about 7 m over the four edge strips of the ground floor freeing them from any vertical structural elements. This accentuates the public character of the interior spaces and the perimeter path. The cantilever is supported in a simple manner by the walls separating the rooms, arranged in four blocks along the façades, which act structurally with the slabs. These walls are 20 cm thick and two storeys high and are arranged perpendicularly to the edges of the slabs. Inwards, they are connected to perpendicularly arranged short and 30 cm thick



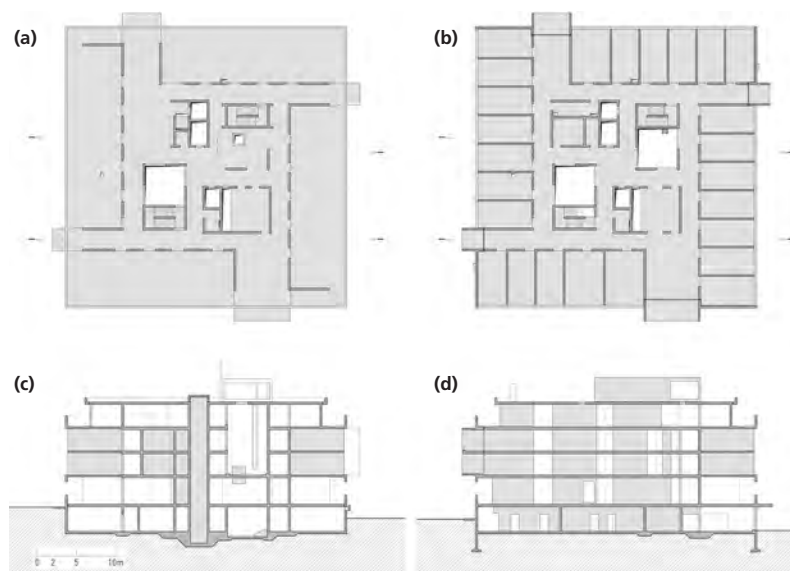
**Fig. 2**  
Vista da sud dove è ben visibile il giunto creato dal camminamento periferico.  
View from the south where the joint created by the perimeter path is clearly visible.  
(© marcelo villada ortiz)



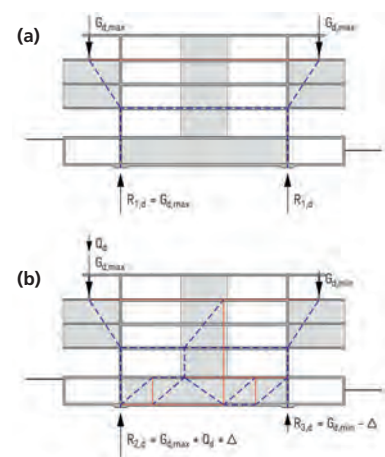
**Fig. 3**  
Vista interna degli spazi pubblici al pian terreno.  
Interior view of public spaces on the ground floor.  
(© marcelo villada ortiz)

dalle pareti che separano le camere, disposte in quattro blocchi lungo le facciate che collaborano con i solai. Queste pareti spesse 20 cm, alte due piani e disposte in direzione perpendicolare rispetto ai bordi del solaio sono collegate a delle lame perpendicolari spesse 30 cm, che attraversano in maniera più o meno continua l'intero

walls, which cross more or less continuously the entire building, forming an L-shaped element. The vertical structure is finally completed by four cores, with 25 cm thick walls and located in the central part of the building, which change in geometry on the various levels in order to accommodate the different functions that



**Fig. 4**  
 Piani della struttura: a) pianta del pian terreno; b) pianta del secondo piano; c) e d) sezioni caratteristiche.  
 Structure drawings: a) ground floor plan; b) second floor plan; c) and d) characteristic sections.



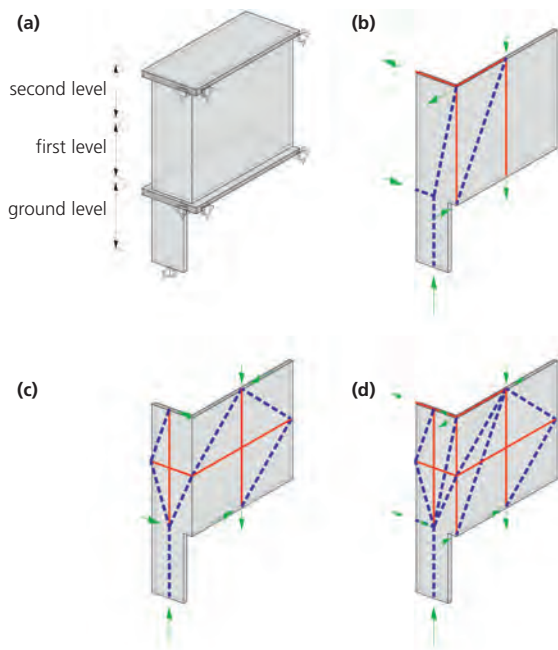
**Fig. 5**  
 Funzionamento strutturale dello sbalzo (trazione in rosso, compressione in blu): a) caso di carico simmetrico (solo pesi propri) e b) caso di carico asimmetrico.  
 Structural behaviour of the cantilever (traction in red, compression in blue): a) symmetrical load case (self-weights only) and b) asymmetrical load case.

edificio, formando così un elemento a forma di L. Per contenere il peso della struttura nella zona dello sbalzo anche i solai presentano uno spessore di soli 20 cm; mentre nelle zone restanti hanno uno spessore maggiore in quanto le portate sono più importanti. La struttura verticale è poi completata da quattro nuclei, con pareti da 25 cm di spessore e posti nella parte centrale dell'edificio, che variano di geometria sui vari livelli in quanto le funzioni che accolgono parzialmente cambiano. Questi elementi, assieme alle lame descritte in precedenza, controventano l'edificio e, come vedremo in seguito, rendono stabile il sistema di pareti a sbalzo. Il piano seminterrato sul perimetro è quasi interamente chiuso da pareti che lo rendono quindi una scatola estremamente rigida nella quale possono facilmente incastrarsi le strutture verticali che stabilizzano l'edificio. Questo piano riposa poi su una platea provvista di irrigidimenti laddove gli sforzi da trasmettere al terre-

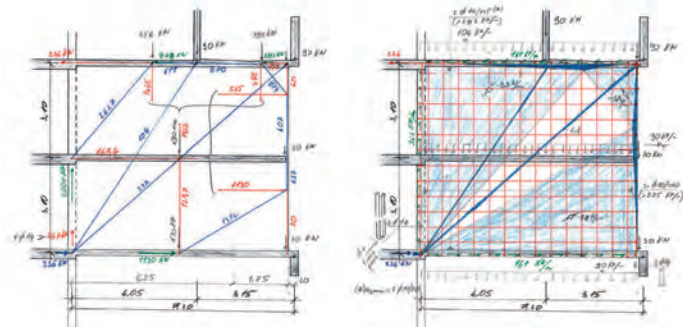
they house. These elements, together with the short walls described above, brace the building and, as described below, ensure the equilibrium of the cantilevered walls system. The semi-basement on the perimeter is almost entirely enclosed by walls, thus it is an extremely rigid box into which the vertical structures bracing the building can easily be embedded. This floor then rests on a ground slab provided with stiffening where the forces to be transmitted to the foundation soil are greatest. It is important to note that the presence of the significant cantilevers greatly increases the difference between the extreme values of the reactions on the single vertical supports. The structure of the attic is also composed of walls that rest, punctually, on those of the lower floors and of a flat slab. Finally, there are several reinforced concrete structures on the roof which house the technical installations. However, these elements do not

no di fondazione sono maggiori. È importante notare che la presenza dei generosi sbalzi aumenta di molto lo scarto tra i valori estremi delle reazioni sulle singole strutture portanti verticali. Anche le strutture portanti del piano dell'attico sono composte da pareti che appoggiano, puntualmente, su quelle dei piani inferiori e da un solaio piano. Infine sul tetto sono presenti diverse strutture in calcestruzzo armato che servono per le installazioni tecniche. Ma, questi elementi non hanno un ruolo principale nel funzionamento strutturale globale dell'edificio. Il funzionamento degli sbalzi se caricati in maniera simmetrica è semplice: le pareti sono sollecitate da una compressione inclinata, il solaio sul piano terra è compresso mentre quello sul secondo piano risulta teso e le pareti interne allo sbalzo trasmettono il carico fino alle fondazioni. Per garantire un buon funzionamento allo stato limite di servizio, evitando fessurazioni del solaio teso, in





**Fig. 6**  
 Modelli a bielle e tiranti: a) elemento strutturale;  
 b) modello con sospensione totale; c) modello diffuso  
 e d) modello combinato.  
 Strut-and-tie models: a) structural element; b) full  
 suspension model; c) diffuse model and d) combined  
 model.



**Fig. 7**  
 Modelli a bielle e tiranti e campo di tensioni utilizzati  
 per il dimensionamento.  
 Strut-and-tie and stress field models used for design.

play a major role in the overall structural behaviour of the building.

The behaviour of the cantilevers when loaded symmetrically is simple: the walls are stressed by an inclined compression; the slab on the ground floor is compressed while the slab on the second floor is tensioned and the walls inside the cantilever transmit the load to the foundations. In order to guarantee correct behaviour at the serviceability limit state, avoiding cracking of the tensioned slab, an almost centric prestressing was arranged in this element using 16 cables of 5 strands (Y1860S7-15.7) each arranged in flat ducts. The behaviour becomes instead more complex if there are asymmetries in the loads or in the geometry, since it is necessary to have vertical bracing structures to balance the portions of horizontal forces in the two floors that are not mutually in equilibrium. These two forces, of equal intensity but opposite direction, impose a horizontal displacement of part of

questo elemento si è disposta una precompressione pressoché centrica eseguita mediante 16 cavi da 5 trefoli (Y1860S7-15,7) ciascuno disposti in una guaina piatta. Il funzionamento diventa più complesso se si è in presenza di asimmetrie nei carichi o nella geometria in quanto è necessario disporre delle strutture verticali di controventamento che permettono di bilanciare le porzioni di forze orizzontali nei due solai non mutualmente in equilibrio. Queste due forze, di uguale intensità ma di senso opposto, impongono uno spostamento orizzontale di una parte della reazione verticale sulla fondazione più caricata verso quella meno caricata. Ciò spiega la grande variabilità nell'intensità delle reazioni estreme sui portanti verticali.

Nella maggior parte dei casi le lame al piano terra che appoggiano la struttura a forma di L che sorregge lo sbalzo non si estende fino all'angolo e quindi la forza che sollecita la parete lunga deve essere trasmessa attraverso que-

the vertical reaction on the more heavily loaded foundation towards the less loaded one. This explains the great variability in the intensity of the extreme reactions on the vertical structural elements.

In most cases the short walls do not extend to the corner of the L-shaped structures of the cantilever and so the force acting on the long wall must be transmitted through this corner. The simplest manner to solve this discontinuity is to suspend the entire force on the reinforcement placed in the corner as suggested in Figure 6(b) but the small thicknesses in relation to the intensity of the force to be suspended (about 2250 kN) do not allow placement of the necessary amount of reinforcement. A diffuse model was therefore developed, as shown in Figure 6(c), in which the force is transmitted through the angle in a distributed manner over the entire height of the wall. In this case it is not necessary to have any reinforcement concentrated



Fig. 8

Vista del cantiere durante la costruzione delle pareti a L del primo piano.

View during the construction of the L-shaped walls at first level.

(© Studio Milesi)

sto angolo. La maniera più semplice per risolvere questa discontinuità è quella di sospendere l'intera forza sull'armatura disposta nell'angolo come suggerito dalla figura 6(b) ma gli spessori ridotti in relazione all'intensità della forza da sospendere (circa 2250 kN) non permettono di disporre la necessaria quantità d'armatura. Si è quindi sviluppato il modello resistente diffuso mostrato in figura 6(c) nel quale la forza è trasmessa attraverso l'angolo in maniera distribuita su tutta la sua lunghezza. In questo caso non è necessario disporre nessuna armatura concentrata nell'angolo. Si può facilmente dimostrare che, per la sola verifica dello stato limite ultimo e con la geometria data, il secondo modello necessita di una quantità d'armatura totale circa 12% maggiore rispetto al primo. Ma se si considera l'armatura minima che in ogni modo deve essere disposta orizzontalmente e verticalmente nelle pareti per garantire i requisiti relativi alla ripartizione delle fessure il secondo modello risulta estremamente più vantaggioso in termini di quantità totale d'armatura oltre che in spessore degli elementi di calcestruzzo. Per queste

in the corner. It can easily be shown that, for the verification of the ultimate limit state alone and with the given geometry, the second model requires about 12% more total reinforcement than the first one. But if the minimum reinforcement which must in any case be arranged horizontally and vertically in the walls to guarantee the crack distribution demands is taken into account, the second model is extremely advantageous in terms of total amount of reinforcement and thickness of the concrete elements. For these same reasons, the compression on the lower edge and the tension on the upper edge were distributed over the slabs. Finally, for the dimensioning of the structure, an intermediate model to the two models described above was adopted (Fig. 6(d)). This model considers a suspension in the corner only for the part of the force not transmitted by the second model with the minimum reinforcement ratio required by the serviceability limit state.

### Construction and materials

The construction of the building did not require any special ar-

stesse ragioni la compressione sul bordo inferiore e la trazione su quello superiore sono state distribuite sui solai. Infine, per il dimensionamento della struttura si è optato per un modello intermedio (fig. 6(d)) ai due modelli descritti in precedenza sospendendo nell'angolo solo la parte di forza non trasmessa dal secondo modello armato in parete con il tasso d'armatura minima richiesto dallo stato limite di servizio.

### Costruzione e materiali

La costruzione dell'edificio non ha richiesto particolari accorgimenti se non quello di mantenere puntellate le parti a sbalzo fino alla messa in tensione e l'iniezione dei cavi di precompressione che è stata realizzata, in un unico intervento, a 14 giorni dal getto della seconda tappa del solaio sul secondo piano. Considerando gli spessori e il numero di livelli contenuti da sorreggere la puntellazione è stata eseguita con materiale convenzionale. Gli ancoraggi mobili della precompressione sono stati posti leggermente rientrati rispetto al bordo della soletta in modo che venissero poi nascosti dal getto del parapetto che coro-



**Fig. 9**  
 Vista del cantiere durante la posa dell'armatura del solaio sul secondo piano.  
 View of the construction site during the laying of the slab reinforcement on the second floor.  
 (© Studio Milesi)

rangements other than keeping the cantilevered parts propped up until the tensioning and injection of the prestressing cables, which was carried out in a single operation 14 days after the concreting of the second section of the slab over the second floor. Considering the thickness and the low number of levels to be supported, the shoring was executed with conventional material. The anchors for the prestressing were placed slightly recessed relative to the edge of the slab so that they would then be hidden by the casting of the parapet crowning the second level and entirely covering its recess.

The concrete used for the construction of the entire structure is vibrated concrete with a strength class of C30/37 and a maximum aggregate size of 32 mm. The average reinforcement amount is 150 kg/m<sup>3</sup> to which must be added 1 kg/m<sup>3</sup> of prestressing. All the formwork of the exposed concrete surfaces has been covered with rough sawn fir boards 162.5 mm high and to avoid remnants in the formwork pattern, in elevation, all the elements heights are a multiple of the size of the boards.

na il secondo livello e che ne copre interamente la nicchia.

Il calcestruzzo utilizzato per la costruzione dell'intera struttura portante è un calcestruzzo vibrato con una classe di resistenza C30/37 e con una granulometria massima degli inerti di 32 mm. Il tasso d'armatura lenta complessivo è di 150 kg/m<sup>3</sup> ai quali s'aggiunge meno di 1 kg/m<sup>3</sup> di armatura da precompressione. Tutti i casseri delle superfici facciavista sono stati rivestiti con delle tavole segate grezze di abete alte 162,5 mm e per evitare dei resti nel disegno del cassero, in elevazione, tutti gli elementi hanno una dimensione multipla di quella delle tavole.

#### **Autori/Authors**

**Andrea Pedrazzini**

Ing. civile dipl. ETHZ SIA OTIA

**Eugenio Pedrazzini**

Ing. civile dipl. ETHZ SIA OTIA

**Roberto Guidotti**

Dr Ing. civile dipl. EPFL SUP OTIA

ingegneri pedrazzini guidotti sagl  
 CH-6900 Lugano  
 ingegneri@ing-ppg.ch

#### **Committente/Owner**

Casa Anziani II dei Comuni di Leventina – Fondazione Elena Celio, Giornico

#### **Impresa/Contractor**

Mafledil SA, Osogna

#### **Architetti/Architects**

Nicola Baserga e Christian Mozzetti architetti, Muralto

#### **Ingegnere civile/Civil engineering**

ingegneri pedrazzini guidotti, Lugano

#### **Direzione lavori/Site management**

Studio d'architettura Milesi Gabriele e Fabio SA, Agno

# Extension du siège d'une organisation mondiale à Genève

## The extension of the headquarters of an international organization in Geneva

Neven Kostic

### Introduction

Ce projet concerne l'extension du bâtiment principal d'une organisation mondiale située à Genève. Il vient s'implanter à l'Est de celui-ci, réalisé en 1966 par l'architecte Jean Tschumi. L'extension est composée de deux bâtiments en béton armé, reliés entre eux de manière monolithique: une tour ainsi qu'un socle à sa base. La tour de bureaux, de forme cubique, est constituée de neuf étages, de trois sous-sols et d'un atrium central (Fig. 1). Ce dernier, dont l'orientation spatiale varie d'un étage à l'autre, forme le cœur du bâtiment et vient se terminer par une grille de poutres en toiture. Le socle crée, quant à lui, la liaison avec le bâtiment existant (Fig. 2).

### Introduction

This project concerns the extension of the main building of an international organization in Geneva, designed by architect Jean Tschumi in 1966. The extension is composed of two monolithically connected buildings, an office tower, and an annex in the base. The office tower, shaped as a cube, consists of 9 floors and 3 basements (Fig. 1). The tower atrium, whose spatial orientation varies from one floor to another, acts as the courtyard of this building and is finished with a grid of beams on the top. The connection with the existing building is made by the annex which houses the common spaces and constitutes the new centre of the complex (Fig. 2). The

Il contient les espaces communs ainsi que la salle de restaurant, et est caractérisé principalement par ses trois imposants piliers qui soutiennent une dalle plissée.

### Structure porteuse

La structure porteuse prend comme référence la structure du bâtiment de Jean Tschumi. Cette dernière est caractérisée par un socle dominant, un rez-de-chaussée libre ainsi qu'une superstructure constituée de colonnes massives et de dalles nervurées en porte-à-faux. Ces éléments sont utilisés comme référence dès la phase de concours du projet d'extension, dans lequel la continuation du sous-sol ainsi qu'un rez-de-chaussée libre sont des parties



Fig. 1  
Vue extérieure du bâtiment.  
Exterior view of the building.  
(© Damian Poffet)

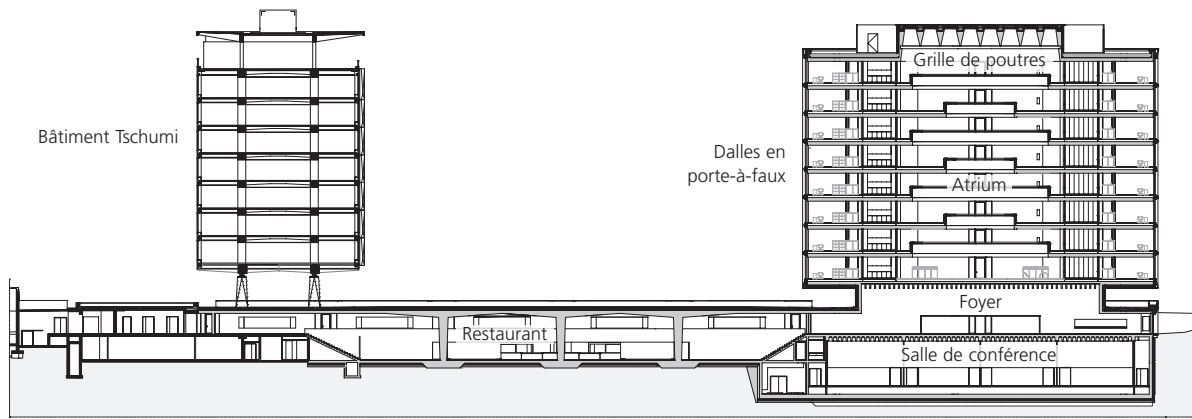


Fig. 2  
Section du bâtiment, le bâtiment existant se trouve à gauche.  
Section of the building, the existing building is on the left.

restaurant space in the annex with a folded slab contains 3 imposing pillars forming the courtyard of this connection to the existing building.

### Structure

The structure is influenced by the existing structure of Jean Tschumi's building, which is characterized by a dominant annex, a free ground floor, and a vertical structure on massive columns on which the ribbed cantilevered slabs are placed. Already in the competition phase of the extension project, the existing architectural topologies such as dominant annex and free ground floor were integrated in the new design.

The cubic structure of the new building which entirely consists of reinforced concrete, is composed of 4 continuous cores through all floors. Placed over 9 floors the 44-metre-wide and 45-centimetre-thick square slabs connect all vertical cores together. Their 6.5-meter cantilevers span over the edges of the building to extend up to 9.2 metres into the corners of the building. To ensure the counterbalance of the slabs in the façade, their cantilever in the inside atrium is up to 6.5 metres. The prestressing of each slab consists of 58 to 62 cables with 10 T15s strands of steel grade Y1860S7-15.7. The cables run mainly straight and are laid in a

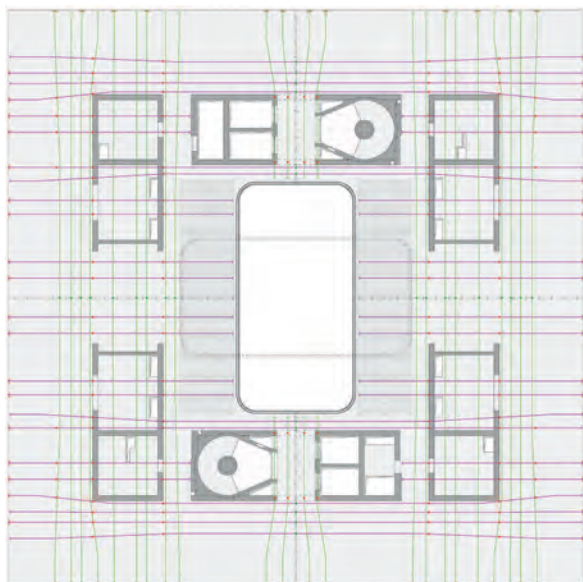
essentielles du nouveau design. En partant de cette base, la structure de la tour, entièrement faite de béton armé, est composée de quatre noyaux continus sur tous les étages. Sur neuf de ces étages, les planchers-dalles carrés (44 m de large et 45 cm d'épaisseur) lient tous les noyaux verticaux entre eux. Leurs porte-à-faux de 6,5 m sur les bords du bâtiment s'étendent jusqu'à 9,2 m aux angles. Pour assurer le contrebalancement de ces dalles, leur porte-à-faux dans l'atrium s'étendent jusqu'à 6,5 m. Chaque dalle est précontrainte par 58 à 62 câbles, composés de dix torons de qualité Y1860S7-15.7. Leur tracé est principalement rectiligne et a été réalisé par le biais de gaines métalliques plates de 130 x 35 mm (Fig. 3). Des têtes métalliques ont également été disposées pour assurer la résistance au poinçonnement aux quatre angles du bâtiment. Une partie des câbles électriques, ainsi que le système de chauffage et de refroidissement de type TABS, ont également été incorporés dans les dalles avant la pose de la précontrainte.

Au-dessus de l'atrium, une grille de poutres orthogonales de section triangulaire forme, par son aspect élancé, le couronnement du bâtiment. Il crée une grande perméabilité qui permet à la lumière naturelle de se répandre à l'intérieur, et offre en plus de

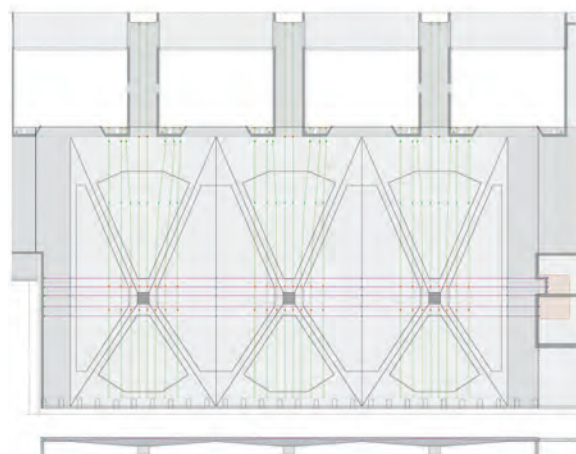
flat metal sheathing duct of 130 x 35 millimetres (Fig. 3). Four metal heads per slab are arranged at the end of the core in four corners of the building to ensure their resistance against punching. Part of the electrical cables and the TABS system for the heating and cooling of the building are installed directly in the slabs before the installation of the prestressing.

Above the atrium, a grid of orthogonal beams with a triangular cross-section creates the void for natural light and defines with its slender appearance the crowning of the building. The chosen cross-section also offers generous accessibility for roof maintaining works. The grid was developed with a 20 metres span. It is supported bi-directionally at its ends on the atrium walls. Due to the sufficient static height of 1.85 metres, the roof was conventionally made of reinforced concrete without any prestressing. The important weight of this grid also contributes to the balance of the cantilevered slab of the top floor of the building.

On the ground floor and in the basements, the building's cores are arranged around a foyer and a conference room, placed one above the other. The slabs of these rooms span 20 metres thanks to ribbed slabs with ribs from 15 to 22 centimetres thick.



**Fig. 3**  
Concept de précontrainte, dalle en porte-à-faux de la tour.  
Prestressing concept, cantilever slab of the tower.



**Fig. 4**  
Concept de précontrainte, dalle de restaurant avec trois colonnes.  
Prestressing concept, restaurant slab with three columns.

cela de larges accès pour l'entretien des ouvrages. Elle a été conçue pour offrir une portée de 20 m. La grille de poutres s'appuie bidirectionnellement à ses extrémités, sur des voiles. Grâce à sa hauteur statique de 1,85 m, la toiture a pu être bétonnée de manière conventionnelle, sans précontrainte. Son important poids propre contribue également à compenser la dalle en porte-à-faux du dernier étage.

Au rez-de-chaussée ainsi qu'aux sous-sols, les noyaux du bâtiment sont disposés autour d'un foyer et d'une salle de conférence, respectivement, placés l'un au-dessus de l'autre. Les dalles de ces différentes salles ont une portée de 20 m et sont constituées de nervures de 15 à 22 cm d'épaisseur. Les nervures se trouvant sous la salle de conférence ont été spécialement prévues de façon arrondie, pour une hauteur totale de 85 cm seulement. La précontrainte de chaque nervure de cette dalle est composée de 2 câbles de quatre torons T15s de type Y1860S7-15.7. Les câbles ont été posés dans une gaine ronde métallique de 52mm de diamètre. Pour ces deux dalles, une attention particulière a été accordée à la conception des armatures et du coffrage, afin de

The slab under the conference room was specially made with rounded ribs with a total height of 85 centimetres, including the solid part of the slab. The prestressing of each rib is composed of 2 cables, which consist of four T15s strands of steel grade Y1860S7-15.7 laid in a round metal sheath with a diameter of 52 millimetres. In order to allow for an easy installation of the prestressing cables as well as to ensure adequate concreting afterwards, particular attention was dedicated to the design of the reinforcements and the formwork of both slabs.

The annex building is located between the office tower and the existing Tschumi building and has a conventional structure with walls and slabs of different spans. The prominent part of this space is the restaurant with a large folded slab centrally supported by 3 columns and laterally supported by the sidewalls and façade. The largest span of this slab is equal to 16 metres. Its thickness varies from 35 to 140 centimetres between the edges of the slab and the central part at the columns. The prestressing of the slab is placed orthogonally with the cables consisting of 10 T15s strands (Fig. 4).

permettre une installation aisée des câbles de précontrainte et, par la suite, un bétonnage adéquat.

Le socle, situé entre la tour et le bâtiment de M. Tschumi, a été construit de manière conventionnelle, à l'aide de murs et de planchers-dalles de différentes portées. L'espace proéminent de cette partie de l'extension est visible au niveau du restaurant : une dalle plissée de grande portée reposant sur trois colonnes et, latéralement, sur les murs latéraux et la façade. La plus grande portée de cette dalle est de 16 m, et son épaisseur varie de 35 cm aux extrémités à 140 cm au niveau des colonnes centrales. La précontrainte de cette dalle est placée de manière orthogonale avec des câbles constitués de dix torons T15s (Fig. 4). Les trois colonnes sur lesquelles repose la dalle plissée avaient pour référence la forme des colonnes du bâtiment existant.

Le bâtiment est posé sur un unique radier, incluant des sur-profondeurs dans les zones les plus sollicitées (sous les noyaux de la tour et sous les colonnes du restaurant). Dans ces zones, aucune isolation sous radier n'a été placée. Le radier de la tour a été pré-

The reference form for the three columns supporting the folded slab, was the form of the existing Tschumi columns.

The building is placed on a foundation plate with over-depths in the areas of high pressures, such as the parts under the cores of the office tower and the restaurant columns. In these areas, no insulation has been placed below the foundation plate. In the foundation slab of the cubic office tower, prestressing cables consisting of 10 T15s strands were placed in order to reduce the extent of reinforcement and to counteract the swelling forces characteristic of the molassic rock on which the building was erected.

### Construction site

The duration of the reinforced concrete work was 16 months and 26,000 m<sup>3</sup> of concrete were used (Fig. 5 and 6). All the walls, as well as the exposed slabs, were built

contraint par des câbles de dix torons T15s afin de diminuer la quantité d'armature et s'opposer aux forces de gonflement de la molasse sur laquelle le bâtiment a été fondé.

### Chantier

La durée du chantier pour les travaux en béton armé a été de 16 mois, durant lesquels 26 000 m<sup>3</sup> de béton ont été utilisés (Fig. 5 et 6). Tous les murs ainsi que les dalles apparentes ont été réalisés avec des coffrages de type 3.1.4 et 4.1.4, selon la norme SIA 118/262. Pour éviter des joints de bétonnage visibles, certains murs ont été bétonnés sur une hauteur de 2 à 3 étages. Pour cette même raison, les noyaux de la tour ont été coulés en une seule étape. Grâce au travail effectué en parallèle sur les murs et dalles des étages adjacents, trois semaines de travail seulement ont été nécessaires pour la construction d'un étage de la tour. Pour chaque quart de

#### Maître d'ouvrage/Owner

Une organisation mondiale, Genève

#### Architecte/Architect

Berrel Berrel Kräutler AG, Zurich

#### Ingénieurs civils/Civil engineering

Dr. Schwartz Consulting AG, Zoug

Dr. Neven Kostic GmbH, Zurich

Dr. Vollenweider AG, Zurich

#### Entreprises de

#### construction/Contractors

Implenia Suisse SA, L'entreprise générale, Onex, D'Orlando SA, Vésenaz

#### Achèvement/Completion

2020

according to code SIA 118/262, with 3.1.4 and 4.1.4 type of formwork. To avoid visible concrete joints, some walls were concreted over a height of 2 and 3 floors, while the cores were concreted in one piece. Thanks to the work done at once on the walls and slabs in the adjacent floors, only three weeks of work were required for the construction of a tower floor. For each quarter slab of the tower, 200 m<sup>3</sup> of concrete had to be pumped.



Fig. 5  
Intérieur du bâtiment, chantier (atrium, grille de poutres, salle de conférence, dalle de restaurant).  
Inside of the building, building site (atrium, grid beams, conference room, restaurant slab).  
(© Maxime Vermeulen)

dalle de la tour bétonnée, 200 m<sup>3</sup> de béton ont dû être pompés.

Durant la construction, les dalles en porte-à-faux ont servi de base de coffrage pour le bétonnage des nouvelles dalles. La charge du béton frais d'une dalle était ainsi supportée par trois dalles inférieures en porte-à-faux. Les déformations de coffrage en bord de dalle, dues à la charge du béton frais sur les porte-à-faux inférieurs, ont été compensées par des contre-flèches.

Pour la réalisation des espaces de grande hauteur, fréquemment présents dans ce bâtiment, les étayages à tour ont été utilisés. Pour le couronnement de l'atrium, des poutres provisoires en acier ont été utilisées pour permettre le coffrage de la grille de poutres qui se trouve, elle, dans le vide. Le montage des façades s'est effectué en parallèle du bétonnage des dalles.

### Contributions techniques

Plusieurs solutions techniques proposées et utilisées pour la construction de ce bâtiment peuvent être intéressantes pour la communauté technique. Premièrement, pour éviter la construction d'un vide sanitaire ou d'un radier capable de reprendre les forces de gonflement de la molasse estimées par les géologues à 200 kN/m<sup>2</sup>, le radier repose dans les zones critiques sur une isolation EPS très souple. Cette isolation peut compenser le gonflement de la mo-

The tower's cantilevered slabs served as the formwork base for the concreting of the new upper floors' slabs and their load. Therefore, the load of the fresh concrete was supported each time by three cantilevered slabs underneath. Formwork deformations at the slab edge (due to the fresh concrete load on the cantilevered slabs underneath), were compensated for with the formwork's camber.

To create the many spaces with considerable height, shoring towers were used. For the concreting of the beam grids above the atrium void, temporary steel beams were used. The assembly of the façades was carried out simultaneously with the concreting of the cantilever slabs.

### Technical contributions

Several technical solutions proposed and used in this construction may be of interest to the engineering community. First, to avoid either the construction of a separation void or a foundation slab capable of taking up the swelling forces of the molassic rock (estimated by geologists to be of 200 kN/m<sup>2</sup>), the foundation slab is in critical points placed on a very flexible EPS insulation. This insulation, in the zones without superstructure, can compensate the swelling of the molasse and thus reduce the swelling pressure on the foundation plate. The building, with a total length of

lasse dans les zones peu chargées par la superstructure et, de ce fait, réduire la pression du gonflement sous le radier. Le bâtiment, d'une longueur totale de 143 m, a été construit sans joint de dilatation. Du béton C30/37 composé de ciment Optimo 4 et une armature minimale pour les exigences normales en matière de fissuration (selon la norme SIA 262) ont été suffisants pour maîtriser complètement les fissurations de la longue dalle. Pour estimer si la fissuration des dalles en porte-à-faux allait se produire, la résistance en traction du béton par flexion a été utilisée dans les calculs. Ces dalles, fortement sollicitées par le poids du béton frais pendant la phase de construction, sont restées non-fissurées, comme prévu. Pour compenser la déformation des porte-à-faux due au poids propre des façades, la relâche de l'effet du fluage dû à l'annulation de la charge de bétonnage des dalles supérieures a été utilisée.

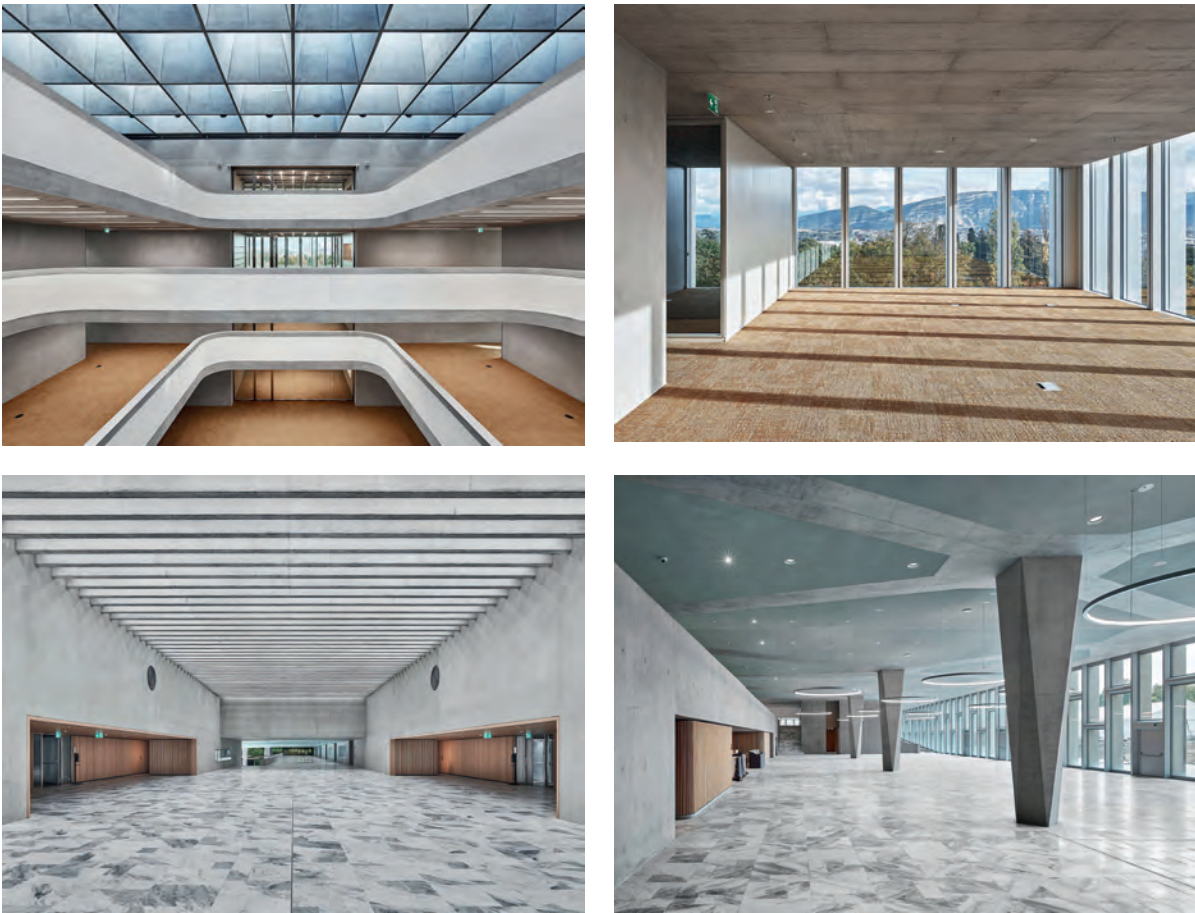
### Conclusion

La contribution du projet présenté se reflète non seulement à travers la qualité et la quantité des ouvrages structurels de ce bâtiment, mais elle illustre également le potentiel grandissant des dalles plates de grandes portées (Fig. 7). Ce type de dalles est déjà fortement utilisé dans d'autres systèmes statiques (dalles de transition), par exemple pour des structures en bois.



Fig. 6  
Chantier, vue extérieure.  
[Construction site, exterior view.](#)  
(Photo: construction site camera)





**Fig. 7**  
 Intérieur du bâtiment final (atrium avec grille de poutres, dalle en porte-à-faux, foyer, dalle de restaurant).  
 Interior of finished building (atrium with grid beams, cantilevered slab, foyer, restaurant slab).  
 (© Damian Poffet)

143 metres, was constructed without expansion joints. C30/37 concrete made of Optimo 4 cement was used and minimum reinforcement for the normal cracking requirements, according to code SIA 262, was completely sufficient to control the cracking of the long slab. To estimate whether cracking of the cantilevered slabs would occur, the tensile strength in bending of the concrete was used in the calculations. These slabs, heavily loaded by the weight of fresh concrete during the construction phase, remained uncracked, as expected. To compensate for the deformations of the cantilevers due to the façade's weight, the creep recovery effect stemming from the removal of the fresh concrete load of the upper slabs was used.

À l'avenir, ce système pourra également être utilisé comme structure à haute performance, pouvant perdurer à travers plusieurs siècles. Un tel système sera capable de reprendre aussi bien les sollicitations de structures temporaires que celles de durée normale, et ainsi de servir comme véritable « backbone » [1].

**Auteur/Author**

**Neven Kostic**  
 Dr sc. EPFL ing. Polimi SIA  
 Dr. Neven Kostic GmbH  
 CH-8002 Zurich  
 mail@drnk.ch

**Littérature/Literature**

**[1] TEN et Neven Kostic, Holliger**  
 Tower, Bern, 2021

**Conclusions**

The contribution of the presented project is reflected by the quality and quantity of engineering structures within one building and also illustrates the increasing potential of big span flat slabs (Fig. 7). These types of slabs are already widely used as transition slabs of other static systems, e.g. timber systems. In the future this system could be used as a high-performance structure with a durability of several centuries. It is capable of withstanding the loads of temporary structures of normal durability and is also easy to recycle and reconfigure over time in accordance with the technical needs of contemporary buildings [1].

# GRID: Strukturelle Fassade, spektral geplant

## GRID: Structural façade, spectrally planned

Nico Ros, Ana Maria Eigenmann, Katja Fiebrandt

### Einleitung

GRID, kurz für Grand Réseau d'Innovation et de Développement, ist ein Vorzeigeprojekt für spektrale Planung. Spektrale Planung bedeutet für uns Denken und Planen eines Bauwerks als Ganzes, Ästhetik und Konstruktion als Einheit, denn die gesamtheitliche Betrachtung fördert Effizienz und Qualität. Das Gebäude wurde in enger Zusammenarbeit zwischen Architekt und Ingenieur von der Fassade her konzipiert, um Effizienzen und Kosten des Gebäudes mit dem gewünschten architektonischen Ausdruck zu verbinden. Hierfür galt es eine Fassade zu entwickeln, die im Sinne der spektralen Planung möglichst viele Funktionen vereint. So liess sich dabei der Materialeinsatz reduzieren, was zusammen mit der hohen Lebensdauer auch aufgrund der flexiblen Nutzungsmöglichkeiten zu einer nachhaltigen Lösung führte.

### Introduction

GRID, the abbreviation for Grand Réseau d'Innovation et de Développement, is a showcase project for spectral planning. For us, spectral planning means thinking and planning a building as a whole, with the aesthetics and structure as one, because a holistic approach improves efficiency and quality. With the façade as the starting point, the building was designed in close cooperation between architect and engineer, so as to bring together the building's efficiencies, the costs, and the desired architectural expression. The task was to develop a façade that fulfils as many functions as possible, in keeping with the concept of spectral planning. This made it possible to reduce the amount of material used, which, together with the long service life and flexible usage options led to a sustainable solution.

### Überblick

Das Gewerbegebiet entlang dem Hegenheimermattweg in Allschwil am westlichen Stadtrand von Basel hat sich in den letzten 20 Jahren zu einer globalen Drehscheibe für innovative Unternehmen aus den Bereichen Pharma, Medizin und Forschung entwickelt. Auf dem BaseLink-Areal, einem ehemaligen Kleingartengelände, das an den bestehenden Tech and Life Science Cluster grenzt, wird im Sommer 2022 das Projekt GRID als Switzerland Innovation Park Basel Area Main Campus bezogen.

GRID bietet den künftigen Mietern ca. 50 000 m<sup>2</sup> Nutzfläche, angeordnet um einen grossen Innenhof, der über zwei zweigeschossige Durchgänge auf den Längsseiten des Komplexes erschlossen wird. In den Ecken des Hofes bilden vier identische Treppenhäuser die Gebäudezugänge, durch die jedes Geschoss bis zu acht Hauptmieter aufnehmen kann (Fig. 1, 2).

Das Gebäude besteht aus einem Untergeschoss für Lager und Technik, dem Erdgeschoss für Kleingewerbe, Gastronomie und öffentliche Nutzungen, vier Obergeschossen mit Büro- und Laborflächen und dem Dach mit Technik und begrünter, nicht begehbare Fläche. Der Neubau ist in zwei Etappen im veredelten Rohbau erstellt. Der trapezförmige Grundriss mit Aussenmassen von max. 165,5 x 109 m weist einen regelmässigen Raster von 7 x 7 m auf. Die Tragstruktur ist robust und dauerhaft auf eine Nutzungsdauer von 75 Jahren ausgelegt.

### Architektur und Tragwerk

Das Gebäude wurde in enger Zusammenarbeit zwischen Architekt und Ingenieur von der Fassade her konzipiert. Diese

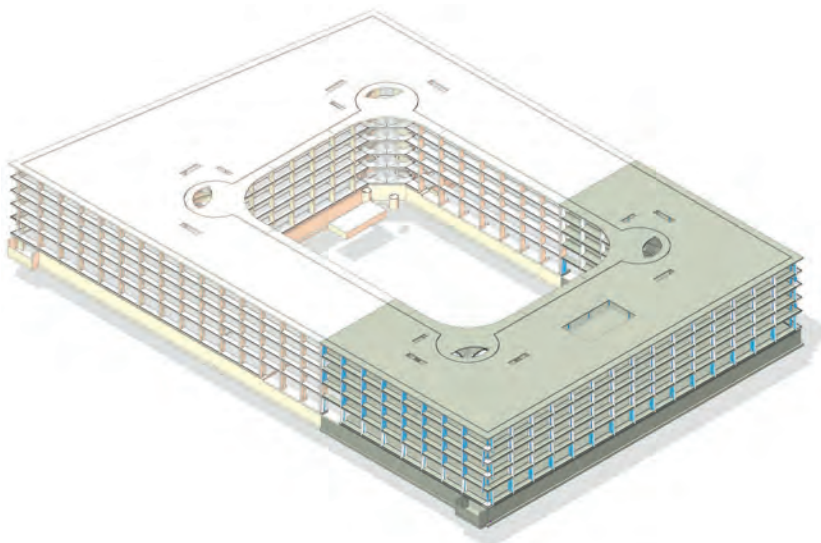


Fig. 1

Isometrie des GRID. Die Farben weisen auf die zwei voneinander unabhängigen Rohbauetappen hin, die bezüglich Erdbeben und Brand getrennt sind.

Isometry of the GRID. The colours indicate the two independent shell construction stages, which are separated in terms of earthquake and fire.



Fig. 2  
Erster Blick auf GRID nach dem Abbau des Gerüsts.  
First view of GRID after dismantling the scaffolding.

## Overview

Over the past 20 years, the commercial zone along the road Hegenheimermattweg in Allschwil on the western outskirts of Basel has developed into a global hub for innovative companies in the pharmaceutical, medical and research sectors. On the BaseLink site, a former allotment-garden area adjoining the existing Tech and Life Science Cluster, the GRID project will be completed in summer 2022, as the Switzerland Innovation Park Basel Area Main Campus.

GRID offers the future tenants around 50,000 m<sup>2</sup> of usable space, arranged around a large inner courtyard, which is accessed via a pair of two-storey-high passages through the complex's two long sides. In the corners of the courtyard, the building is entered via four identical stairwells, which allow each floor to accommodate up to eight main tenants (Fig. 1, 2).

The building comprises a basement floor for storage and technical facilities, a ground floor for small businesses, gastronomy, and public spaces, four upper floors for office and laboratory spaces as well as a top floor with technical facilities and a greened non-accessible area. The new structure has been built in 2 stages as an enhanced building shell. The tra-

wurde so entwickelt, dass sie im Sinne der spektralen Planung möglichst viele Funktionen vereint: Witterungs- und Sonnenschutz, Fluchtweg sowie horizontaler und vertikaler Lastabtrag. Dafür mussten die verschiedenen Rahmenbedingungen zusammengebracht werden. Die Fluchtwegnutzung gab die Breite der Balkone vor. Für die Dimension der Schotten waren zwei gegenläufige Effekte massgebend: Für die Tragsicherheit im Erdbebenfall mussten die Erdbebenkräfte auf das Minimum reduziert werden, daher sollten die Schotten so weich wie möglich sein. Für die Gebrauchstauglichkeit musste die Weichheit der Schotten auf die maximale zulässige Verformung limitiert werden. Und um zu erreichen, dass das Gebäude mit dem spektral geplanten Fassaden-tragwerk kosteneffizienter ist als ein konventionelles Gebäude, musste auf Bauteile und damit Kosten eines konventionellen Tragwerkes verzichtet werden – Kerne und innenliegende Fassadenstützen entfielen.

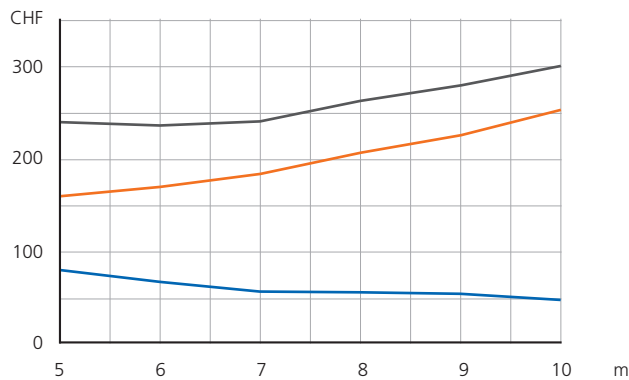
Die Fassade verbindet alle technischen Anforderungen und gibt dem Gebäude seinen architektonischen Ausdruck. Die tiefe, gitterartige Struktur aus Ortbeton nimmt die vertikalen Lasten auf, steift das Gebäude horizontal aus und reduziert so die Tragele-

pezoidal floor plan with dimensions of about 165.5 m (max.) by about 109 m follows a regular 7 x 7 m grid. The load-bearing structure is robust and designed to last for a lifetime of 75 years.

## Architecture and structure

With the façade as the starting point, the building was designed in close cooperation between architect and engineer, so as to bring together the building's efficiencies, the costs, and the desired architectural expression. The task was to develop a façade that fulfils as many functions as possible, in keeping with the concept of spectral planning: protection from the weather and sun, escape route as well as horizontal and vertical load transfer. This meant addressing the various framework conditions collectively. The intended use as an escape route defined the width of the balconies, and the dimensioning of the partitions was influenced by two opposing effects: For structural safety in the event of an earthquake, seismic forces had to be minimised, so the partitions had to be as pliant as possible. For the partitions to be fit for purpose though, their pliancy had to be within certain limits, so as not to exceed the maximum permissible deformation. And in order to achieve that the building with the spectrally planned façade structure was more cost-efficient than a conventional building, components and thus costs of a conventional structure such as cores and internal façade columns had to be dispensed with.

The façade meets all technical requirements and gives the building its architectural expression. The deep lattice-like structure made of in-situ concrete absorbs the vertical loads and braces the building horizontally, thus reducing the number of internal bearing elements and making the usable areas larger and more flexibly divisible. Balconies are formed by the projecting façade, providing escape routes, access, and sun protection. The floor plan, support grid and room heights are



**Fig. 3**  
 Kostenuntersuchung Spannweite. Grau: Gesamtkosten inkl. Decke und Stützen; orange: Kosten pro m<sup>2</sup> Decke; blau: Anteil Kosten Stützen pro m<sup>2</sup>.  
 Cost study span widths. Grey: total cost incl. floor slab and columns; orange: cost per m<sup>2</sup> floor slab; blue: share of cost columns per m<sup>2</sup>.

mente im Inneren, wodurch die Nutzflächen grösser und flexibel einteilbar sind. Durch die auskragende Fassade entstehen umlaufende Balkone, die als Fluchtweg, Zugang und Sonnenschutz dienen. Grundriss, Tragaster und Raumhöhen sind für Büro- und Labornutzungen optimiert.

### Kostenrelevanz von Spannweiten

GRID wurde über die Fassade hinaus weiter optimiert, denn ein optimal als Büro- und Laborgebäude nutzbarer Neubau muss möglichst flexibel sein. Schlanke Geschossdecken und die Möglichkeit, Stützen mit geringem Aufwand abzufangen und so einen zweigeschossigen Raum zu erstellen, tragen dazu bei. Folglich wurde auch für den Stützenraster das Kostenoptimum gesucht, zwischen einem engen Raster mit vielen Stützen bei geringer Deckenstärke und einem grossen Raster mit wenigen Stützen und grosser Deckenstärke. Hierfür wurde der Zusammenhang von Kosten, Spannweite, Deckenstärke und Stützenanzahl untersucht, mit dem Resultat, dass ein Raster von 7 x 7 m optimal und kosteneffizient für das GRID ist (Fig. 3).

### Erdbebenaussteifung

Um mit einer möglichst ökonomisch effizienten Tragstruktur

designed for office and laboratory use.

### Cost relevance of span widths

Beyond the façade GRID was further optimised, because for optimal use of the new structure as an office and laboratory building, it must be as flexible as possible. Slim floor slabs and the possibility of easily bracing columns to create a two-storey space contribute to this. Consequently, the most cost-efficient optimum was also sought for the building's column grid, between a dense grid with low slab thickness and many columns, and a sparse grid with few columns and deep slab thickness. For this purpose, the relationship between costs, span width, slab thickness and number of columns was studied, with the result that a 7 x 7 m grid was found to be the optimal and most cost-efficient solution for GRID (Fig. 3).

### Earthquake-proofing

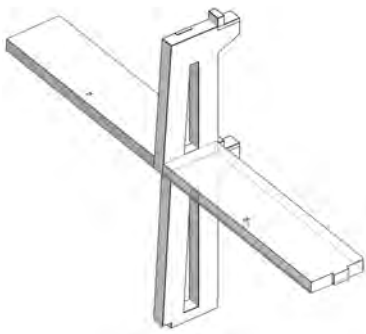
In order to guarantee sufficient earthquake resistance in compliance with the SIA standard while using the most economically efficient structure possible, two opposed earthquake-resistance concepts were compared for cost efficiency. Rigid structures have low deformation capacity and attract loads, the rigid variant

eine Erdbebensicherheit gemäss der SIA-Norm zu gewährleisten, wurden zwei gegensätzliche Erdbebenkonzepte hinsichtlich ihrer Kosteneffizienz verglichen. Starre Tragstrukturen haben ein geringes Verformungsvermögen und ziehen Lasten an, die starre Variante sah Kerne zur Aussteifung vor. Weiche Strukturen haben ein hohes Verformungs- und Energie-dissipationsvermögen, die weiche, bewegliche Variante sah Tragschotten vor.

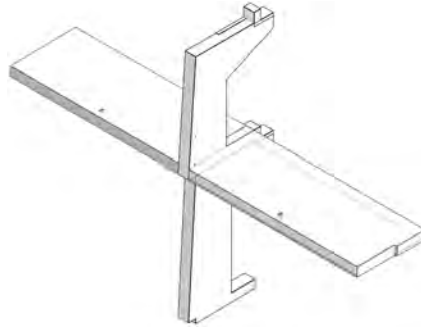
Die Kosten von verschiedenen Typen von Erdbebenwänden – ob in einem Kern, als Wandscheiben oder als Schotten erstellt – sind praktisch identisch. Beim GRID werden für die weiche Variante (Schotten) über 40 % weniger an Erdbebenwand benötigt als bei der starren Variante (Kerne), was aus einer Reduktion der Erdbebenkräfte um den Faktor 4 resultiert. Die Kosten für die Aussteifung können so bei gleicher Gebäudegrösse um rund 40 % reduziert werden. Der Vergleich der verschiedenen Erdbebenkonzepte und Mischformen ergab als kosteneffizienteste Variante die strukturelle Fassade mit zusätzlich aktivierten, einzelnen Scheiben der aus Nutzersicht erforderlichen Liftschächte.

### Schotten

Die im kalten Bereich angeordneten Fassadenschotten dienen



**Fig. 4**  
 Vierendeel-Schotten Aussenfassade mit Balkonplatten.  
 Vierendeel partitions at exterior façade with balcony slabs.



**Fig. 5**  
 Wandschotten Innenfassade mit Balkonplatten.  
 Partitions at interior façade with balcony slabs.



**Fig. 6**  
 Kopf der Schotten an der Aussenfassade.  
 Head of the partition, exterior façade.

envisaged cores for bracing. Pliant structures have a high capacity for deformation and energy dissipation, the pliant, movable variant envisaged partitions.

The costs of various types of earthquake-resistant wall, be it constructed in a core, as shear walls or as partitions, are virtually identical. For GRID, the pliant variant (partitions) required over 40% less earthquake-resistant wall than the rigid variant (cores) would, due to a reduction in seismic forces by a factor of 4. This enabled an approximately 40% reduction in bracing costs for the same building size. Comparison of the different earthquake-resistance concepts and mixed forms showed that the structural façade with additionally activated individual shear walls in the lift shafts, which are required by the occupants, was the most cost-efficient.

## Partitions

The façade partitions, situated in the cold area, not only provide horizontal bracing, but also cost-effectively bear the vertical forces of the slabs in the warm area, without expensive thermal seals. The outer façade's partitions each comprise two parts and are designed as Vierendeel supports. The two supports in this Vierendeel system have an effective cross-section under static loading of

nicht nur der horizontalen Aussteifung, sondern auch als Auflager für den vertikalen Lastabtrag der im Warmen liegenden Decken, und das ohne teure thermische Anschlüsse. Die Schotten an der Aussenfassade sind zweiteilig ausgebildet und als Vierendeel-Stützen bemessen. Der statisch wirksame Querschnitt der beiden Stützen des Vierendeel-Systems beträgt 40 x 40 cm und 60 x 40 cm. Zwischen den beiden Stützen lagern die Balkonplatten, welche die schwache Achse der Schotten stabilisieren (Fig. 4, 5). Auch bei den Schotten im Innenhof werden die Balkonplatten als Knickhalterungen verwendet. Im EG erfahren die Schotten eine hohe statische Beanspruchung, die ab OG1 schnell abnimmt, weshalb sich die statisch wirksame Breite von 1,40 m im EG auf 1,20 m in den Obergeschossen reduziert (Fig. 6).

In den Bereichen der beiden zweigeschossigen Durchgänge auf den Längsseiten ist die Decke über EG unterbrochen und die Schotten sind in einer Sonderform in doppelter Höhe ausgebildet. Um die Einheitlichkeit der Fassaden zu gewährleisten, fahren die Balkonplatten durch, wodurch die zweigeschossigen Schotten gegen Knicken und Probleme zweiter Ordnung gesichert sind (Fig. 7, 8). Die leichte Neigung der Vorderseite der Schotten und der Ver-

40 x 40 cm and 60 x 40 cm, respectively. The partitions' weak axis is stabilised by the balcony slabs between each pair of supports (Fig. 4, 5). The balcony slabs are also used as anti-buckling retainers for the partitions in the inner courtyard. On the ground floor the partitions are subjected to high static loading, which decreases rapidly from the 1st floor upwards, so the effective width under static loading is reduced from 1.40 m on the ground floor to 1.20 m on the upper floors (Fig. 6).

In both of the two-storey-high passages through the long sides of the complex, the slab above the ground level is interrupted and the partitions have a special two-storey-high form. To ensure the façade's uniformity, the balcony slabs continue through here, thus securing the two-storey-high partitions against buckling and second-order effects (Fig. 7, 8).

The slight inclination of the fronts of the partitions and the 28 cm

**Bauherrschaft/Owner**  
 SENN Resources AG, St. Gallen  
**Tragwerksentwurf und -planung, Projekt und Bauleitung/**  
**Structural design and planning, project and construction management**  
 ZPF Ingenieure AG, Basel  
**Architektur/Architecture**  
 Herzog & de Meuron, Basel  
**Fertigstellung/Completion**  
 Sommer/Summer 2022



Fig. 7  
Durchgang mit zweigeschossigen Schotten.  
Passage with two-storey high partitions..



Fig. 8  
Gebäudeecke mit versetzten Fassadenschotten.  
Building corner with staggered façade partitions.

satz um 28 cm betonen die Horizontalen und den Massstab des Gebäudes. Auch an den Gebäudeecken zeigt sich das enge Zusammenspiel von Tragwerk und Architektur: Da eine Schotte pro Geschoss für Lastabtrag und Aussteifung ausreicht, konnten die Ecken für den gewünschten architektonischen Ausdruck mit geschossweise versetzten Schotten ausgebildet werden.

### Decken, Balkone, Innenstützen

Die Geschossdecken sind als Flachdecken in Ortbeton erstellt. Die Decke über OG4 weist aufgrund der höheren Auflast eine Stärke von 30 cm auf, alle anderen Decken sind mit 28 cm Stärke ausgeführt. Die Decken sind auf Fassadenkonsolen aufgelegt, die thermisch mit Leichtbeton mit einer Stärke von mind. 10 cm getrennt sind.

Die Balkonplatten laufen als einseitig eingespannte Träger von Schotte zu Schotte rings um die Aussen- und die Innenfassade und werden auch als Fluchtweg (innen) resp. für den Gebäudeunterhalt (ausen) genutzt. Sie sind thermisch von den Geschossdecken getrennt, weisen eine maximale Stärke von 38 cm auf und sind mit Gefälle nach aussen ausgebildet, die Entwässerung erfolgt «über die Schulter» ohne Rinne. Schotten und Balkonplatten sind an einer Seite monoli-

offset emphasise the horizontals and the scale of the building. The close interaction between the structure and the architecture is also evident at the corners of the building: As one partition per floor is sufficient for load transfer and bracing, the corners could be designed with partitions staggered floor by floor for the desired architectural expression.

### Floor slabs, balconies and inner columns

The floor slabs are flat and made of in-situ concrete. The slab above the fourth floor has a thickness of 30 cm because of the higher imposed load, while all other slabs are 28 cm thick. The slabs rest on façade brackets, which are thermally separated by means of LC lightweight concrete with a minimum thickness of 10 cm.

The balcony slabs extend around the outer and inner façades from partition to partition and are also used as escape routes (inner façade), and for building maintenance (outer façade). They are thermally separated from the floor slabs, have a maximum thickness of 38 cm, and are sloped towards the outside. Drainage occurs over the edge, without a gutter. The partitions and balcony slabs are monolithically joined on one side, while on the other side, the slabs are articulated. On the articulated side the balcony slabs are cleanly separated with plastic,

thisch verbunden, auf der anderen Seite liegen die Platten gelenkig auf. Im gelenkigen Auflager sind die Balkonplatten einseitig sauber mit Plastik getrennt, da das Schwindmass der Dehnung infolge Temperatureinwirkung entspricht und so ca.  $\pm 1,5$  mm pro Feld aufgenommen werden kann. Die Platte ist teilweise auf der Konsole gelagert und durch Schubdorne im Bereich der Schotte in Querrichtung gehalten. Im fixen Auflager sind die Balkonplatten mittels Schraubarmierung eingespannt. Sowohl die eingespannte Seite als auch die Schubdorne gewährleisten die Stabilität der Schotten.

Die Innenstützen im Raster von 7 x 7 m antworten in Material und Querschnittstyp auf die architektonischen und statischen Randbedingungen, entsprechen den minimal nötigen Abmessungen und sind als vorgefertigte Schleuderbetonstützen ausgeführt.

### Treppen

Die runden Treppenhäuser in den Ecken des Innenhofs liegen im ungedämmten, kalten Bereich und sind sowohl thermisch als auch statisch vom Gebäude getrennt. Ursprünglich als Holz-Leichtbau geplant, der die Hauptfunktionen der Treppenhäuser (Dämmung, Brandschutz) elegant löst und das Betongitter der Fassade durchlaufen lässt, waren die Treppenhäu-



Fig. 9  
Treppenhaus.  
Staircase.



Fig. 10  
Blick nach oben.  
View upwards.

as the shrinkage matches the expansion caused by temperature effects and so about  $\pm 1.5$  mm per section can be absorbed. The slab is partly held by the bracket and by shear connectors in the vicinity of the partition. On the fixed side the slabs are clamped by means of threaded reinforcement. Both the clamped side and the shear connectors guarantee the stability of the partitions.

The inner columns in the 7 x 7 m grid respond in material and the cross-section type to the architectural and static framework conditions, comply with the minimum dimension and are designed as prefabricated spun concrete columns.

## Stairs

As the round stairwells in the corners of the inner courtyard are situated in the non-insulated cold area, they are thermally and structurally separated from the building. Originally planned as lightweight timber structures, allowing the main function of the staircase walls (insulation and fire protection) to be elegantly fulfilled and the façade's concrete lattice to be continued, the stairwells were not relevant to the structural design. However, due to fire safety regulations and for cost reasons, the silo-like walls had to be made of concrete. They are separated from the building above ground, so that the struc-

ture retains its pliant behaviour. The rigid silo walls are used to support the landing between the walls and the façade elements, thus eliminating the need for columns in the stairwells (Fig. 9, 10). The flights of stairs are clamped into the round stairwell walls and act as cantilevers. The landings in the stairwell rest on brackets in the façade partitions and on the silo walls. Their thickness ranges from 35 cm at the edge to 60 cm in the middle. As the maximum permissible deformation is expected to be exceeded despite the considerable thickness, these slabs are designed with a structural superelevation of around 30 mm and are considered taboo zones, likewise the stairwells' roofs.

ser für den Tragwerksentwurf nicht relevant. Aufgrund von Brandschutzaufgaben und aus Kostengründen wurden die siloartigen Wände in Beton ausgeführt. Sie sind oberirdisch vom Haus getrennt, damit das Gebäude sein weiches Verhalten beibehält. Die steifen Silo-Wände wurden genutzt, um die Podestbrücke zwischen den Schotten und den Wänden zu tragen, wodurch sich auf Stützen in den Treppenhäusern verzichten liess (Fig. 9, 10).

Die Treppenläufe sind in den runden Treppenhauswänden eingespannt und wirken als Kragträger. Die Podestbrücken sind auf Konsolen in den Aussenschotten und auf den Silo-Wänden gelagert und zeigen eine variable Stärke von 35 cm am Rand bis 60 cm in der Mitte. Da trotz dieser grossen Stärke Verformungen jenseits der zulässigen zu erwarten wären, sind sie mit einer konstruktiven Überhöhung von ca. 30 mm ausgebildet und gelten – wie auch die Treppenhausdächer – als Tabuzonen.

Die grosse Flexibilität dieses Tragwerkssystems wird auch bei den Treppenhäusern sichtbar: Da die Fassade die statischen Hauptfunktionen übernimmt, konnte das für die Treppenhauswände vorgesehene Material einfach verändert werden.

ture retains its pliant behaviour. The rigid silo walls are used to support the landing between the walls and the façade elements, thus eliminating the need for columns in the stairwells (Fig. 9, 10). The flights of stairs are clamped into the round stairwell walls and act as cantilevers. The landings in the stairwell rest on brackets in the façade partitions and on the silo walls. Their thickness ranges from 35 cm at the edge to 60 cm in the middle. As the maximum permissible deformation is expected to be exceeded despite the considerable thickness, these slabs are designed with a structural superelevation of around 30 mm and are considered taboo zones, likewise the stairwells' roofs.

The great flexibility of this structural system is also visible in the stairwells: As the façade fulfils the main structural functions, the materials used for the stairwell walls could be changed easily.

### Autoren/Authors

**Nico Ros**  
Dipl. Bauingenieur FH SIA,  
BA Management  
n.ros@zpfing.ch

**Ana Maria Eigenmann**  
Dipl. Bauingenieurin FH SIA, BA Art  
a.eigenmann@zpfing.ch

**Katja Fiebrandt**  
Dipl. Ing Architektin FH  
k.fiebrandt@zpfing.ch

ZPF Ingenieure AG  
CH-4051 Basel

# Gestapelte Betonkuben: Haus Adeline Favre der ZHAW in Winterthur

## Stacked concrete cubes: House Adeline Favre at the ZHAW in Winterthur

Johannes Schindler, Robert Koppitz, Andrea Vernale, Bruno Patt

### Einleitung

#### Ausgangslage

Obwohl seit 1990 auf dem Sulzer-Areal in Winterthur keine Lokomotiven, Turbinen oder Motoren mehr hergestellt werden, ist die industrielle Vergangenheit an den Gebäuden noch deutlich ablesbar. Was 1834 mit der Eröffnung einer Metallgiesserei begann, entwickelte sich innert eines Jahrhunderts zum Zentrum eines weltweit tätigen Konzerns. Eine Restrukturierung der Firma Sulzer in den 1980er-Jahren führte dazu, dass die Tätigkeiten auf dem Sulzer-Areal ab 1990 eingestellt wurden.

Seither findet auf dem 150 000 m<sup>2</sup> grossen Areal ein umfassender städtebaulicher Transformationsprozess statt. In ehemaligen Industriehallen wird mittlerweile Sport getrieben, gelernt, gegessen und gefeiert. 2012 entschied die Zürcher Hochschule für Angewandte Wissenschaften, ZHAW, dass die Halle 52 (Fig. 1), die ehemalige Grossgiesserei, künftig für die

### Introduction

#### Starting position

Although no locomotives, turbines or engines have been manufactured in the Sulzer Area in Winterthur since 1990, its industrial past is still clearly visible on the buildings. What began in 1834 with the opening of a metal foundry, developed into the centre of a globally active corporation within a century. A restructuring of the Sulzer company in the 1980s led to the shutdown of all activities in the Sulzer Area from 1990 onwards.

Since then, a comprehensive urban transformation process has been taking place within an area of approximately 150,000 m<sup>2</sup>. The former industrial buildings are now used for sports, learning, retail and dining. In 2012, the Zurich University of Applied Sciences, ZHAW, decided that Hall 52 (Fig. 1), the former large foundry, should become the main building for the School of Health Sciences. A project competition

Ausbildung der Studierenden des Departements Gesundheit genutzt werden soll. Um ein geeignetes Projekt für den Ersatzneubau zu finden, wurde ein Projektwettbewerb lanciert, den die dsp Ingenieure + Planer AG im Team von pool Architekten gewinnen konnte.

#### Architektonischer Ausdruck

Das Haus Adeline Favre, wie die Halle 52 zu Ehren der Schweizer Hebamme neu getauft wurde, fügt sich durch die Grossmassstäblichkeit und den Ausdruck der Klinkerfassade (Fig. 2) nahtlos in den industriellen Charakter des Quartiers ein. Auf zwei unterirdischen und sechs oberirdischen Geschossen bietet es hochwertige und inspirierende Räumlichkeiten für rund 2000 Studierende und 300 Mitarbeitende der ZHAW. Aufgrund der vorgegebenen Grundrissfläche von etwa 50 × 70 Metern stellte das Leiten von Tageslicht in den achtgeschossigen Baukörper eine entwurfsrelevante Fragestellung dar.



Fig. 1  
Schwarzplan Winterthur, rechte Seite: Altstadt, unten links: Sulzer-Areal, pink: Halle 52.  
Figure ground diagram of Winterthur with the old town on the right and the Sulzer Area on the lower left, pink: Hall 52.

**Baträgerschaft/Owner**  
SISKA Immobilien AG, Winterthur  
**Nutzer/Occupant**  
ZHAW, Departement Gesundheit  
**Totalunternehmung/Total contractor**  
Implenia Schweiz AG, Zürich  
**Architektur/Architect**  
pool Architekten, Zürich  
**Bauingenieur/Civil engineer**  
dsp Ingenieure + Planer AG, Uster  
**Baumeister/Building contractor**  
Implenia Schweiz AG, Dietlikon  
**Vorfabrikation Dachträger/  
Prefabricated roof beams**  
Fertigbau Wochner GmbH,  
D-Dormettingen





Fig. 2  
 Aussenperspektive am Katharina-Sulzer-Platz, rechts: Haus Adeline Favre.  
 Exterior perspective at Katharina-Sulzer-Platz with House Adeline Favre on the right.  
 (© Luca Zanier)

was launched to determine a suitable replacement for Hall 52, which was won by dsp Ingenieure + Planer AG together with pool Architects of Zurich.

### Architectural expression

House Adeline Favre, as Hall 52 has been renamed in honour of the Swiss midwife, blends seamlessly into the industrial character of the quarter due to its large scale and the expression of the clinker facade (Fig. 2). On two underground and six above-ground floors the building offers high-quality and inspiring space for approximately 2,000 students and 300 ZHAW employees. Due to the floor plan area of approximately 50 × 70 meters, guiding daylight into the eight-story structure presented one of the most challenging design-relevant issues. The building is divided into a circumferential ring area and an inner courtyard, the atrium (Fig. 3). The ring area, which is used

Der Baukörper ist unterteilt in einen umlaufenden Ring und einen Innenhof, das Atrium (Fig. 3). Der Ringbereich, der für Büros, Seminarräume und die Mensa genutzt wird, wird konventionell über die Fassaden belichtet, die Vorlesungssäle im Innenhof dagegen von oben. Die Räume im Innenhof sind hierzu versetzt angeordnet. Dadurch kann Tageslicht vom 5. Obergeschoss bis zum 1. Untergeschoss geführt werden und es entstehen vorgelagerte Terrassen (Fig. 4). Diese dienen als Foyer für die Hörsäle, zum Selbststudium oder als informelle Begegnungsflächen.

### Tragwerkskonzept

Das Tragsystem im Ringbereich besteht aus 40 cm starken Ort-betonflachdecken, die die Lasten nur in eine Richtung abtragen. In den Regelgeschossen sind die Decken auf den entlang der Fassade angeordneten Wandscheiben und den vorgefabrizierten Betonstützen

for offices, seminar rooms and the student cafeteria, is conventionally lit from the side, while the lecture halls in the atrium are lit from above. The rooms in the latter have been staggered for this purpose. This principle allows daylight to reach from the 5th floor to the 1st basement level and in addition creates terraces in front of the lecture halls (Fig. 4). These terraces serve as foyers for the lecture halls, informal meeting areas or for self-study.

### Structural concept

The structural system in the ring area consists of 40 cm thick concrete flat slabs that transfer the loads in one direction only. On the standard floors, the slabs with a span width of 9 m are supported by concrete walls arranged along the facade and by prefabricated concrete columns along the access corridor. Since all walls within the ring are constructed as non-load-bearing room closures, this



Fig. 3  
 Grundriss 2. OG, blau: Kuben im 2. OG, pink: Kuben im darüberliegenden Geschoss.  
 Ground view of 2nd upper floor, blue: cubes of 2nd floor, pink: cubes of floor above.

entlang des Erschliessungskorridors aufgelagert. Die Spannweite beträgt 9 m. Da sämtliche Wände innerhalb des Rings als nichttragende Raumabschlüsse erstellt werden, resultiert für diesen Bereich eine umfassende und nachhaltige Nutzungsflexibilität.

Für eine erhöhte räumliche Flexibilität spannt die Decke im Dachgeschoss direkt über knapp 12 m von der Aussen- zur Atriumsfassade. Um die Deckenstärke trotzdem auf 50 cm zu begrenzen, wurden die Decken mit parabolisch verlaufenden Spanngliedern vorgespannt.

Die Kuben im Innenhof, die immer wieder versetzt zueinander angeordnet sind (Fig. 4), bestehen aus 35 cm starken geschlossenen Wandscheiben und mehrgeschossigen Vierendeelträgern aus Ortbeton. Zusammengefügt ergibt sich ein spielerisch anmutendes Tragwerk, das die Vertikallasten als dreidimensional wirkender Platten-Scheiben-Stapel effizient abträgt.

Überdacht wird das Atrium von fünfzehn im Werk vorgefertigten Betonträgern, zwischen denen Oberlichtbänder angeordnet sind.

results in a comprehensive and long-term flexibility of use in that area.

On the top floor, the flat slab spans over almost 12 m from the outer facade to the atrium facade to allow increased spatial flexibility. Parabolic post-tensioning tendons were used to limit the slab thickness to 50 cm.

The cubes in the inner courtyard are repeatedly arranged offset to one another (Fig. 4) and consist of 35 cm thick closed shear walls and multi-storey Vierendeel beams made of cast-in-place concrete. When joined together, the result is a visually appealing structure that transfers efficiently the vertical loads as a three-dimensional stack of walls and slabs.

The atrium is spanned by fifteen 30 m long, v-shaped concrete beams prefabricated and pre-tensioned in the factory, with bands of skylights placed in between the beams. Due to serial production in the factory, manufacture of the beams was efficient, and on site the 1.6 m high, 63-tonne beams were all moved to their final position using a mobile crawler crane within just a few

Die filigranen v-förmigen Träger spannen über 30 m und wurden im Spannbettverfahren vorgespannt. Durch die Serienfertigung im Werk erfolgte die Herstellung äusserst effizient und vor Ort konnten die 63 Tonnen schweren und 1,60 m hohen Träger mit dem Raupenkran innert weniger Tage versetzt werden (Fig. 5). Zudem erfüllen die Betonträger die Anforderungen an den Brandschutz ohne zusätzliche Verkleidung und unterstützen die Raumakustik durch schon im Werk eingelegte Schalldämmplatten.

### Platten-Scheiben-Stapel

Das Herzstück des Projekts bilden die zueinander versetzt angeordneten Betonkuben im Atrium. Betonwände, Vierendeelträger und Decken bilden ein hochgradig statisch unbestimmtes System. Gerade auch weil sämtliche Bauteile aus Sichtbeton bestehen, verlangt das gewählte Tragwerk aus Ingenieursicht die schlüssige Beantwortung der beiden zentralen Fragen: Wie kann das Tragverhalten des Systems möglichst realitätsnah erfasst werden? Und: Wie muss der Bauablauf ausse-



Fig. 4  
 Gestapelte Vierendeelträger und Wandscheiben im Atrium.  
 Stacked Vierendeel beams and walls in the atrium.  
 (© Luca Zanier)

days (Fig. 5). In addition to their primary load-carrying purpose, the concrete beams meet the fire protection requirements without additional cladding and support the room acoustics through sound insulation panels already inserted in the factory.

hen, damit sichergestellt ist, dass sich das gewünschte Tragverhalten auch effektiv einstellt? Die Modellierung des Platten-Scheiben-Stapels erfolgte mit einem 3D-FE-Modell, das im Projektverlauf immer weiter verfeinert wurde. Nur so war es mög-

### Wall-slab stack

The heart of the project is formed by the concrete cubes in the atrium, which are arranged offset to one another. Concrete walls, Vierendeel beams, and flat slabs together form a highly statically indeterminate system. In particular, as all components are also realised in exposed concrete, the selected structure requires from an engineering point of view a coherent answer to two central questions: How can the actual structural behaviour of the system be determined as realistically as possible? Which construction process is required to ensure that the desired structural behaviour is actually achieved?

The modelling of the wall-slab stack was carried out using a 3D finite element model, which was refined progressively during the project. By doing so it was possible to develop a model that reproduces the effective structural behaviour, thus minimizing as much as possible cracks in the exposed concrete. The model was validated by checking the vertical loads for each floor, through the examination of membrane stresses



Fig. 5  
 Versetzen der 30 m langen vorgefertigten Dachträger.  
 Lifting of the 30 m long prefabricated roof beams.  
 (© Beat Bühler)

lich, ein Modell zu entwickeln, das das effektive Tragverhalten abbildet und es somit erlaubt, Risse in der Sichtbetonkonstruktion weitestgehend zu verhindern. Validiert wurde das Modell durch die Kontrolle der Vertikal-lasten pro Stockwerk, die Betrachtung der Membranspannungen in den Deckenebenen sowie durch die Erstellung eines komplett unabhängigen 3D-FE-Modells mit einer zweiten Software.

Aufgrund der Stapelung der Scheiben (Fig. 6) werden Lasten vom 5. Obergeschoss bis zur Bodenplatte im 2. UG mehrfach durch Wandkreuzungen geleitet. Eine Sensitivitätsanalyse zeigte, dass die Steifigkeit dieser Wandkreuzungen einen massgeblichen Einfluss auf die Schnitt- und Reaktionskräfte im FE-Modell hat. Um diesem Umstand Rechnung zu tragen, wurde die Steifigkeit der Knotenbereiche im Modell variiert. Auf Fundationsniveau betragen die Abweichungen vom weichsten zum steifsten Modell bei den Reaktionskräften knapp 15%. Für die Bemessung der einzelnen Scheiben wurde mit Spannungsfeldern gearbeitet. Durch die Wahl von 35 cm starken Wänden im Atrium konnte auf Stahleinlegebleche in Wandkreuzungen komplett verzichtet werden, die Scheiben wurden lediglich mit Bewehrung ausgebildet, die in den Wandkreuzungen konzentriert auftritt.

Da das Tragwerk trotz der scheinbaren Komplexität mit gängigen Bauverfahren erstellt werden konnte, war das gewählte System auch durchwegs wirtschaftlich. Die Tragstruktur wirkt integral und ist somit erst nach Vollendung sämtlicher Bauteile tragfähig. Im Bauzustand wurden daher ausgewählte Wände mit Stahlprofilen bis auf die Flachfundation gespiesst (Fig. 7). Durch die Platzierung hydraulischer Pressen zwischen den Stahlsprissen und der Betonkonstruktion konnte das Tragwerk nach Fertigstellung des obersten Geschosses durch kontrolliertes Entlasten der Sprisse gesamthaft aktiviert werden.



Fig. 6

Blick vom Erdgeschoss bis zum 5. Obergeschoss; Erdgeschossdecken mit eingelegten Akustikabsorbieren.

View from first floor to 5th floor; first floor slabs with square acoustic absorbers.

(© Luca Zanier)

at the floor levels and by creating a completely independent structural model in a second software. Due to the stacking of the slabs and walls (Fig. 6), loads from the 5th floor to the base slab on the 2nd basement floor are passed through multiple wall intersections. A sensitivity analysis showed that the stiffness of the wall intersections has a significant influence on the internal forces and reaction forces in the FE model. To account for this, the stiffness of the nodal areas was varied in the model, whereby a comparison between the softest and the stiffest models resulted in an almost 15% difference in the reaction forces at the foundation level.

Stress fields were applied for the final design of each shear wall. By choosing 35 cm thick walls in the atrium, steel inserts in the wall intersections were not required and the latter were constructed using concentrated reinforcing bars.

Despite its apparent complexity, the structure could be erected using standard methods, thus contributing to an overall cost efficiency. Since the structure acts integrally and was therefore not load-bearing until all components had been completed, selected walls had to be braced against the

## Deckensystem

Die 40 cm starken Ortbetondecken übernehmen nicht nur eine ausschliesslich statische Funktion. Sie tragen durch eingelegte Absorber (Fig. 6) zur Raumakustik bei und nehmen durch die Bauteilaktivierung mit thermoaktiven Bauteilsystemen eine wichtige Rolle bei der Heizung und Kühlung des Gebäudes ein. Weiter dienen sie als Verteilebene für Elektroleitungen und als Raumabschluss.

Bereits in einer frühen Projektphase wurden fünf Deckensysteme einander gegenübergestellt. Eine thermoaktive Ortbetonflachdecke ohne Unterlagsboden, eine Betonflachdecke mit Unterlagsboden, eine vorfabrizierte Betonrippendecke, eine HBV-Rippendecke und eine HBV-Flachdecke. Für die vorliegende Situation konnte gezeigt werden, dass die thermoaktive Flachdecke, die nur mit einem minimalen nivellierenden Überzug von 4 cm ergänzt wird, sowohl hinsichtlich der Bauteilhöhe als auch bezüglich grauer Energie und Treibhausgasemissionen die optimale Lösung darstellt.

## Fazit

Durch enges Zusammenwirken der Disziplinen Architektur, Trag-



**Fig. 7**  
 Spriessung mit 10 m langen Stahlprofilen (HEA 300) und hydraulischen Pressen im Bauzustand.  
 Bracing using 10 m long steel struts (HEA 300) and hydraulic presses at top of struts during construction.  
 (© Beat Bühler)

shallow foundation using steel sections during construction (Fig. 7). By placing hydraulic presses between the steel struts and the concrete structure, the entire structure could be activated after the completion of the top floor through a controlled unloading of the steel struts.

### Floor system

The 40 cm thick concrete flat slabs do not only fulfil static function; they also contribute to the room acoustics by means of inserted absorbers (Fig. 6) and play an important role in the heating and cooling of the building via component activation using thermoactive component systems. The flat slabs also serve as a distribution level for electrical lines and as a room closure.

At an early stage of the project five slab systems were compared with one another: a thermoactive concrete flat slab without screed, a concrete flat slab with screed, a prefabricated concrete ribbed slab, a TCC ribbed slab and a TCC flat slab. For the given situation it could be shown that the thermoactive flat slab, which is only supplemented with a minimum levelling cement flooring of 4 cm, represents the optimal solution both in terms of component height, as

werksplanung und Gebäudetechnik ist mit dem Haus Adeline Favre ein in vielerlei Hinsicht herausragendes Gebäude entstanden. Das Tragwerk mutet zwar spektakulär an, ist aber ausschliesslich Teil der gesamtheitlichen Antwort auf die vielschichtigen und komplexen Projektanforderungen bezüglich der geschichtsträchtigen Umgebung und des anspruchsvollen Hochschulbetriebs. Selbst in der Blüte der industriellen Tätigkeiten auf dem Sulzer-Areal waren die Gebäude stets Mittel zum Zweck. Sie wurden mit bewährten Materialien und ohne Ornamente errichtet und laufend an die Bedürfnisse der Produktionsbetriebe angepasst. In dieser Tradition steht auch das Haus Adeline Favre. Mit der Klinkerfassade und den Wänden und Decken in Sichtbeton wurden langlebige und bewährte Materialien eingesetzt. Für die ZHAW bietet der Ersatzneubau aufgrund der räumlichen Flexibilität auf lange Sicht attraktive und inspirierende Räumlichkeiten zum Arbeiten, Lernen, Forschen, Austauschen und Begegnen.

### Autoren/Authors

**Johannes Schindler**  
 MSc ETH Bau-Ing./SIA  
 johannes.schindler@dsp.ch

**Robert Koppitz**  
 Dr. ès sc., MSc ETH Bau-Ing./SIA  
 robert.koppitz@dsp.ch

**Andrea Vernale**  
 Ing. Civ. dipl. Politecnico Napoli  
 andrea.vernale@dsp.ch

**Bruno Patt**  
 dipl. Bau-Ing. HTL  
 bruno.patt@dsp.ch

dsp Ingenieure + Planer AG,  
 CH-8610 Uster

well as with respect to grey energy and greenhouse gas emissions.

### Conclusion

For the House Adeline Favre, close cooperation between the disciplines of architecture, structural design and building technology has resulted in a project that is outstanding in many respects. The impressive structure is but only one part of the overall response to many different aspects and complex project requirements regarding the historical surroundings and the demanding university operations.

Even at the peak of industrial activities in the Sulzer area, the buildings were always a means to an end. They were constructed with tried-and-tested materials, without ornaments, and were constantly adapted to the current needs of the production operations. The House Adeline Favre is also part of this tradition. With the clinker facade and the walls and ceilings in exposed concrete, durable and proven materials have been used. The new replacement building offers attractive and inspiring premises for the ZHAW for working, learning, researching, exchanging ideas and meeting people in the long-term thanks to its spatial flexibility.

# Mehrfamilienhaus Letzigraben, Zürich

## Apartment house Letzigraben, Zurich

Neven Kostic

### Einleitung

Eine Wohnung zeichnet sich vor allem durch ihre räumliche Wirkung aus. In den Wohnungen des Mehrfamilienhauses im Letzigraben in Zürich ist alles ausgelegt auf eine grosszügige, weitläufige und räumliche Wirkung in einem kleinen Massstab. Drei mehrgeschossige Wohnungen dehnen sich über fünf Etagen aus und sind gestapelt übereinander positioniert (Fig. 1). Jede Wohnung hat einen eigenen aussen gelegenen Eingang, nur der Aufzugsschacht und schlank ausgebildete Stützen gehen über alle Etagen durch. Die Trennwände zwischen den Wohnungen sind aus schalltechnischen Gründen in Beton ausgebildet. Die schlanke Bauweise führte zu einer grossen

### Introduction

An apartment is characterised above all by its spatial effect. In the apartments of the Letzigraben apartment building in Zurich, everything is designed to create a generous, spacious effect on a small scale. Three multi-story apartments stretch over five floors and are positioned stacked on top of each other (Fig. 1). Each apartment has its own exterior entrance, with only the elevator shaft and slender columns extending through all floors. The partition walls between the apartments are made of concrete for acoustic reasons. The slim construction method led to a large saving in building materials and costs and demonstrates that a very sustainable solution can also

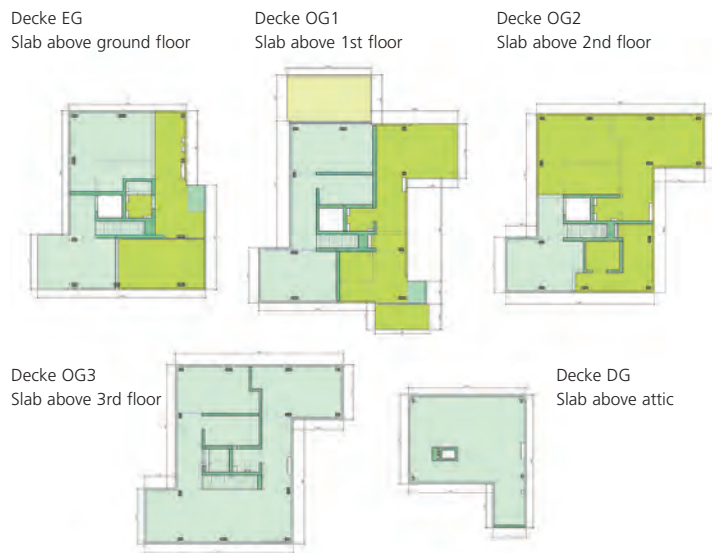
Einsparung bei Baumaterialien und Kosten und demonstriert, dass sich auch mit einem Betonbau eine sehr nachhaltige Lösung erzielen lässt.

### Tragwerk

Das Tragwerk ist in Beton C30/37 mit dünnen Flachdecken erstellt. Die zentralen Elemente des Gebäudes sind die schmalen, vorgefertigten Stützen. Aus gestalterischen Gründen ist die vertikale Form der Stützen abgerundet, jedoch dient die obere Stützenverbreiterung als Pilzaufleger der Decken, und die unterste vereinfacht die Krafteinleitung in die darunterliegende Decke. Da die Räume klein und die Stützen auf den Etagen relativ zahlreich sind, war es räumlich wichtig, die



Fig. 1  
Ansicht des Mehrfamilienhauses Letzigraben, Baustelle.  
View of the apartment house Letzigraben, building site.  
(© Roman Keller)



**Fig. 2**  
 Betondecken Letziggraben.  
 Concrete slabs Letziggraben.

be achieved with a concrete building.

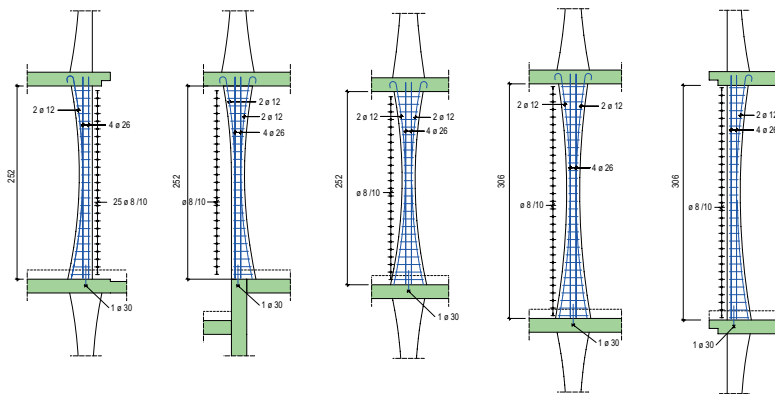
### Structure

The structure is made of concrete C30/37, with thin flat slabs. The central elements of the building are the slender prefabricated columns. For design reasons, the vertical shape of the columns is gradual curving, but the upper column widening serves as a mushroom support for the slabs, while the lowest one simplifies the transfer of forces to the slab below. Since the rooms are small and the columns on the floors relatively numerous, it was important from a spatial point of view to design the columns as slender as possible. This could only be achieved with slabs that are of minimal thickness and therefore light. It is not the inner spans of approx. 5.0 m, but the cantilevers of 3.5 m that determine the stiffness of the slabs, which are designed to be 18 cm thick (Fig. 2). This slab thickness also meets the minimum requirements for fire protection of flat concrete slabs for a fire resistance of sixty minutes, according to Eurocode 2. The thickness of the walls was kept thin at 15 cm, but for acoustic reasons, the elevator walls and

Stützen möglichst schmal auszubilden. Dies liess sich nur bewerkstelligen, wenn die Decken von minimaler Dicke und damit leicht sind. Nicht die inneren Spannweiten von ca. 5,0 m, sondern die Auskragungen von 3,5 m bestimmen die Steifigkeit der Decken, die 18 cm dick ausgebildet sind (Fig. 2). Diese Deckenstärke entspricht auch den minimalen Anforderungen bezüglich Brandschutz gemäss Eurocode 2 mit einem Brandwiderstand von sechzig Minuten. Die Dicke der Wände wurde mit 15 cm Stärke klein gehalten, aus schalltechnischen Gründen sind die Wände des Aufzugs und die Trennwände jedoch 20 cm dick. Die minimalen Abmessungen der Stützen betragen 15 cm in den Obergeschossen und 18 cm im Erdgeschoss (Fig. 3). Die Stützen wurden im massgebenden Querschnitt in der Stützenmitte dimensioniert. Dank der kleinen Ausnutzung der Stützen und im Labor nachgewiesener Luftpermeabilität (mit Permea-Torr-Messgerät) sowie minderer Festigkeit des Betons wurde ein Brandschutzwiderstand von sechzig Minuten gemäss Eurocode nachgewiesen. Die auskragenden Decken wurden mit einer Überhöhung von 3 cm ausgeführt,

**Bauherrschaft/Owner**  
 Privat/private  
**Architekt/Architect**  
 Miriam Zehnder und/and Fabio Gramazio, Zürich  
**Bauingenieur/Civil engineer**  
 Dr. Neven Kostic GmbH, Zürich  
**Bauausführung/Contractor**  
 Müller Forch GmbH, Forch  
**Fertigstellung/Completion**  
 2021

the partition walls between apartments are nevertheless 20 cm thick. The minimum dimensions of the columns are 15 cm on the upper floors and 18 cm on the ground floor (Fig. 3). The columns were dimensioned in the relevant cross-section in the column middle. Thanks to the low utilization of the columns as well as the concrete's air-permeability (with Permea-Torr tests, proven in the laboratory) and lower strength, a fire resistance of sixty minutes was verified according to Eurocode. The cantilevered slabs were designed with a 3 cm superelevation, and a minimum reinforcement d10/150 B500B was sufficient in most of this structure. The structure is flat-founded. The formwork and reinforcements were planned as three-dimensional (Fig. 4).



**Fig. 3**  
Stahlbetonstützen 2. Obergeschoss.  
Reinforced concrete columns 2nd floor.

eine minimale Bewehrung d10/150 B500B reichte im grössten Teil dieses Bauwerks aus. Das Tragwerk ist flach fundiert. Die Planung der Schalungen und Bewehrungen erfolgte dreidimensional (Fig. 4).

### Baustelle

Das Bauwerk wurde in fünf Monaten konventionell erstellt (Fig. 5). Die Stahlbetonstützen wurden vor Ort vorgefertigt und nachträglich montiert. Um die resultierende Durchbiegung der auskragenden Decken zu minimieren, wurden diese mit zwei grossen Spriessen während sechs und zwölf Monaten unterspriesst. Nach dem Entfernen der Spriesse konnte keine weitere Durchbiegung der Decken festgestellt werden.

### Technische Entwicklungen

Leichte Betondecken von 18 cm Stärke und ein geschickter Umgang mit der Durchbiegung der auskragenden Bauteile haben nicht nur gestalterische Qualitäten des Projektes ermöglicht, sondern auch durch die Leichtigkeit des Tragwerks die Pfählung, die üblicherweise in dieser Bauzone der Stadt Zürich nötig ist, vollkommen überflüssig gemacht. Die grossen Ersparnisse bei den Betonvolumen haben sowohl einen finanziellen als auch einen

### Construction site

The structure was built conventionally within five months (Fig. 5). The reinforced concrete columns were prefabricated on site and subsequently erected. To minimize the calculated deflection of the cantilevered slabs, they were under-braced with two large temporary supports for between six and twelve months. As a result, no further deflection of the slabs could be detected after the supports were removed.

### Technical developments

Lightweight concrete slabs of 18 cm and a clever handling of

ökologischen Vorteil. Die technische Lösung des Projekts muss hinsichtlich der Nachhaltigkeit den Vergleich mit Holzbauten nicht scheuen. Es zeigt sich, dass Betonbausysteme, die wenig Arbeit und Materialien brauchen, eine alte und immer noch interessante Nachhaltigkeitslösung für die Zukunft sind. Die dünnen, flachen Decken mit kleinen Spannweiten und vorgefertigten Pilzstützen zeigen sich als alte gute Lösung, die ohne besondere Schwierigkeiten flächendeckend im Hochbau wieder angewandt werden kann. Darüber hinaus erfährt die Anwendung der dünnen



**Fig. 4**  
Schalungs- und Bewehrungsmodell des Tragwerks.  
Formwork and reinforcement model of structure.





Fig. 5  
Betonbau, Baustelle.  
Concrete structure, building site.  
(© Roman Keller)

the deflection of the cantilevered structural elements not only enhanced the design quality of the project. Thanks to the lightness of the structure, they also rendered the foundation piles usually required in this construction zone of the city of Zurich completely unnecessary. The great savings in concrete volumes create a financial as well as ecological advantage. The technical solution of the project is ecologically competitive with timber buildings. As it turns out, concrete building systems with their low demand for labour and materials are a long-standing and still interesting sustainability solution for the future. The thin flat slabs with small spans and prefabricated mushroom columns represent a well-known suitable solution that can be reapplied to flat slabs in building construction without any particular difficulties. Moreover, the use of thin reinforced concrete slabs is very broadly supported by the latest investigations into punching shear behaviour.

Stahlbetondecken mit den letzten Untersuchungen zum Durchstanztragverhalten eine sehr breite Unterstützung.

### Schlussbemerkungen

Ein einfacher Vergleich der verbrauchten Materialien in diesem Projekt (18 cm starke Flachdecken) mit dem Projekt der Erweiterung des Hauptsitzes einer Weltorganisation in Genf (auskragende, 45 cm starke Flachdecken, vgl. Seite 34) zeigt, dass die statischen Systeme – und nicht unbedingt die verwendeten Baumaterialien – für die Nachhaltigkeitslösungen der Zukunft von Bedeutung sind.

Die Architekten trugen ganz wesentlich dazu bei, die Leichtigkeit dieses Projekts und die seltsame Eleganz eines Betonbaus zu verstärken, nicht nur bei der Ausführung des Rohbaus, sondern auch bei den Lösungen der restlichen Bauteile, wie Fassade und Innenausbauanteilen.

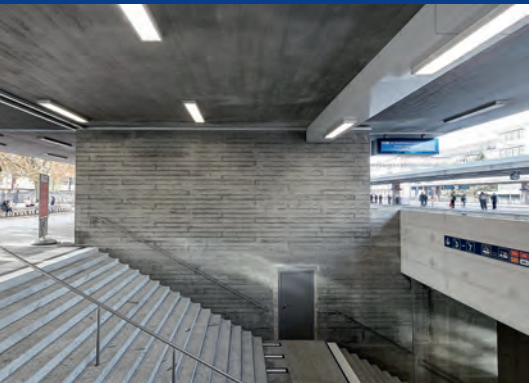
### Concluding remarks

A simple comparison of the materials employed in this project (flat slabs of 18 cm) and in the Headquarters extension in Geneva (cantilevered flat slabs of 45 cm, see page 34) reveals that the structural systems – and not necessarily the chosen building materials – are important when it comes to future sustainability solutions.

The architects played a major role in reinforcing the lightness of this project and the strange elegance of a concrete building, not only as far as the execution of the concrete structure is concerned but also the details of the other parts of the building, such as facade and interiors.

#### Autor/Author

Neven Kostic  
Dr sc. EPFL ing. Polimi SIA  
Dr. Neven Kostic GmbH  
CH-8002 Zürich  
mail@drnk.ch



Brücken und Ingenieurbau

Ponts et génie civil

Bridges and Civil Engineering



# Zwei Brücken in der Südschweiz mit unterspanntem Betonüberbau

## Two bridges in southern Switzerland with under-spanned concrete girders

Aurelio Muttoni, Franco Lurati, Livio Muttoni, Mirko Rezzonico

### Einleitung

Die Calancastrasse ist Teil des Strassennetzes des Kantons Graubünden und verbindet die Gemeinden des Calancats. Südlich des Abzweigers nach Selma durchquerte die Strasse bis 2022 ein stark steinschlaggefährdetes Gebiet und musste daher verschoben werden. Das neue Strassenprojekt umfährt das gefährdete Gebiet auf einem ca. 360 m langen neuen Strassenabschnitt, der den Bau zweier neuer Brücken über den Fluss Calancasca erforderte (Brücken Auriglia und Loveira).

### Randbedingungen

Im Bereich der Brücke Auriglia weist die Strassenachse eine Wendeklothoide auf mit Radien zwischen  $-75$  m und  $+100$  m. Das Quergefälle variiert dementsprechend von  $-5\%$  bis  $+5\%$ . Die Breite der Fahrbahn variiert längs der Brücke ebenfalls zwischen  $7,45$  m und  $8,10$  m. Im Bereich der Brücke Loveira weist die Strassenachse ebenfalls eine Klothoide auf mit einem minimalen Radius von  $51$  m. Das Quergefälle und die

### Introduction

The Calanca road is part of the connecting road network of the canton of Graubünden and links the communities of the Calanca valley in southern Switzerland. South of the junction to Selma, the road crossed an area at high risk of rockfall until 2022 and had therefore to be moved. With the new road project, the endangered area is bypassed by a new road construction about  $360$  m long. This required two new crossings of the Calancasca River with two new bridges (Auriglia and Loveira bridges).

### Boundary conditions

In the area of the Auriglia bridge, the road follows an S-shaped clothoid with radii between  $-75$  m and  $+100$  m. The crossfall and the width of the road varies accordingly from  $-5\%$  to  $+5\%$  and between  $7.45$  m and  $8.10$  m, accordingly. In the area of the Loveira bridge, the road axis also follows a clothoid with a minimum radius of  $51$  m. The transverse slope and the carriageway width are also variable, between  $2\%$  to  $5\%$  and

Fahrbahnbreite variieren dementsprechend von  $2\%$  bis  $5\%$  bzw. zwischen  $7,55$  m und  $8,70$  m. Die Längsgefälle betragen  $3,9\%$  bei der Brücke Auriglia und  $0,7\%$  bei der Brücke Loveira. Diese stark variablen Verhältnisse verlangten somit eine sorgfältige Projektierung.

Entlang des Projekttrassees besteht der Untergrund mehrheitlich aus grobem Blockschutt mit eingelagerten Sedimenten und Linsen der Calancasca. Die zwei Brücken weisen ein Freibord von  $1,50$  (Auriglia) bzw.  $1,20$  m (Loveira) gegenüber dem 100-Jahre-Hochwasser auf.

### Beschreibung des Tragwerkkonzepts

Wegen der Trassierung mit relativ engen Kurven sind beide Brücken von der Strasse gut sichtbar, jedoch aus ganz verschiedenen Blickwinkeln. Ausserdem ist zum Teil wenig Freiraum zwischen Tragwerk und Fluss vorhanden. Aus diesen Gründen war eine sorgfältige Gestaltung mit einer möglichst transparenten und filigranen Tragkonstruktion angebracht.

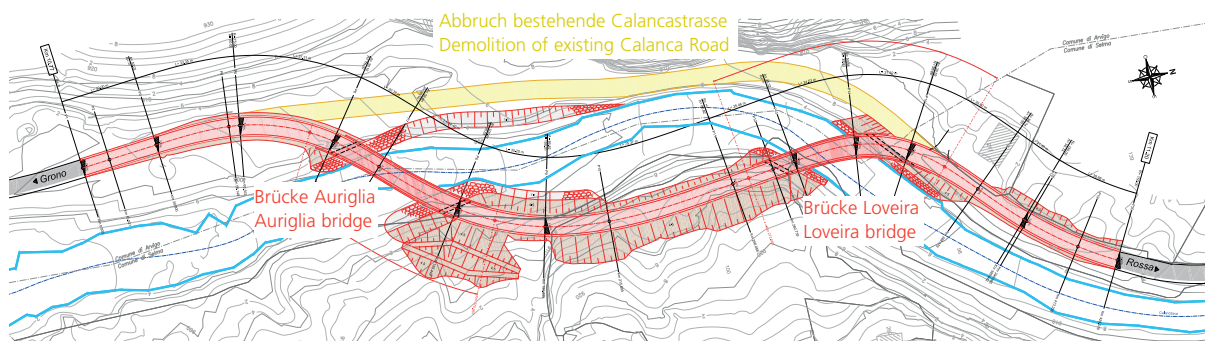


Fig. 1  
Neues Strassenprojekt.  
New road project.

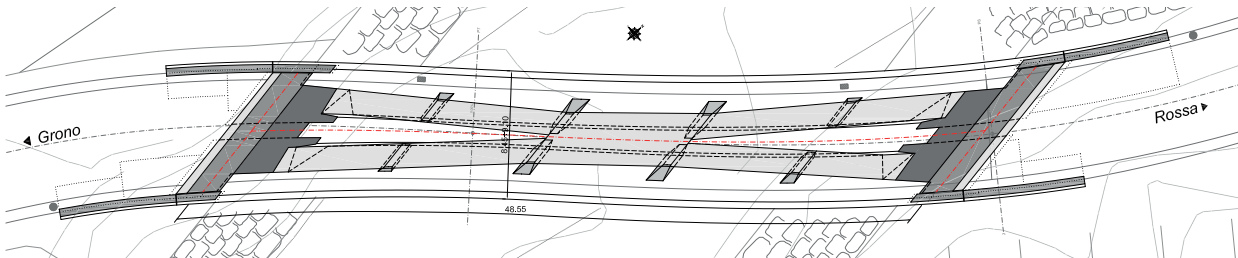


Fig. 2  
Grundriss der Brücke Auriglia.  
Plan view of Auriglia bridge.

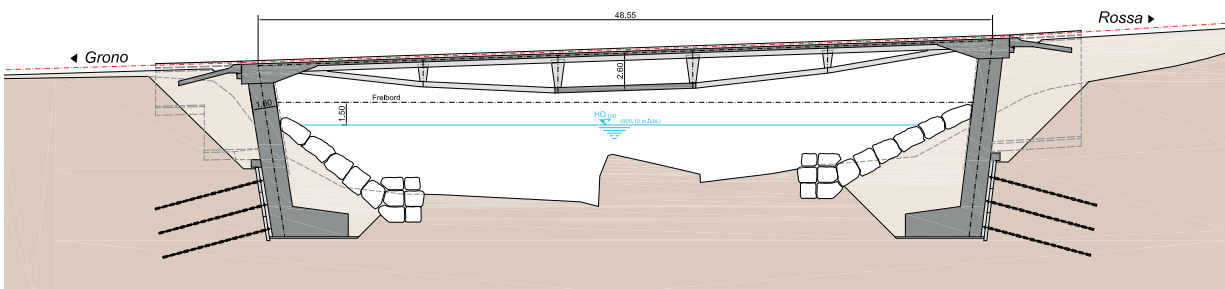


Fig. 3  
Längsschnitt der Brücke Auriglia.  
Longitudinal section of Auriglia bridge.

between 7.55 m and 8.70 m, respectively. The longitudinal gradients are 3.9% for the Auriglia bridge and 0.7% for the Loveira bridge. These highly variable geometrical conditions thus required careful project planning. Along the project route, the subsoil consists mainly of coarse block rubble with inlaid alluvial lenses of the Calancasca River. The two bridges have a freeboard of 1.50 (Auriglia) and 1.20 m (Loveira) against the 100-year flood.

### Description of the structural concept

Due to the relatively tight curves in the route, both bridges are relatively well visible following the road, but with very different viewing angles. At the same time,

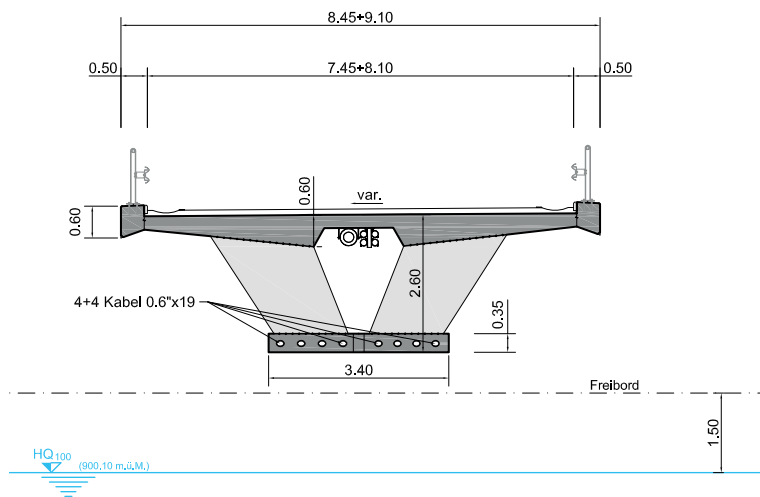
Beide Brücken Auriglia und Loveira sind als schief gelagerte, gekrümmte einfeldrige Rahmen-tragwerke konzipiert. Sie sind als integrale Brücken ausgebildet, indem die wandartigen Widerlager mit dem Überbau monolithisch verbunden sind. Um die Horizontalkomponenten der Bodenreaktionen zu minimieren, sind die Widerlagerwände geneigt.

Die Brückenträger haben Spannweiten von 48,55 m bei der Brücke Auriglia und 42,85 m bei der Brücke Loveira. Um die Materialmengen zu minimieren und die gewünschte Transparenz zu erzielen, sind die Träger als unterspannte dünne Platten ausgebildet. Damit kann im Randbereich die Trägerhöhe auf 0,60 m reduziert wer-

there is relatively little free space between the structure and the river. For these reasons, a careful design with a supporting structure that is as transparent and light as possible has been seen as appropriate.

Both the Auriglia and Loveira bridges are designed as inclined, curved frame-like single-span girders. They are designed as integral bridges in that the wall-like abutments are monolithically connected to the superstructure. To minimise the horizontal components of the soil reactions, the abutment walls are inclined.

The bridge girders have spans of 48.55 m for the Auriglia bridge and 42.85 m for the Loveira bridge. In order to minimise the amount of material and to achieve the de-



**Fig. 4**  
 Querschnitt der Brücke Auriglia.  
 Cross section of Auriglia bridge.

den. Die maximale Trägerhöhe in Feldmitte beträgt 2,60 m bei der Brücke Auriglia bzw. 2,20 m bei der Brücke Loveira (Verhältnisse Spannweite/Trägerhöhe gleich 18,7 bzw. 19,5).

Die Unterspannung besteht aus einer vorgespannten Betonplatte mit einer konstanten Stärke von 0,35 m (8 Kabel 0.6\"/>

sired transparency, the girders are designed as under-spanned thin slabs. This allows the girder height to be reduced to 0.60 m in the peripheral area, so that the walks along the riverbanks are impeded as little as possible. The maximum girder height in the centre of the girder is 2.60 m for the Auriglia bridge and 2.20 m for

zentrische Druckspannung des Zugbandes infolge Vorspannung allein  $P_0/A_{\text{Zugband}} = 23,6$  MPa, infolge Vorspannung und Eigengewicht 12,0 MPa, infolge Vorspannung und sämtlichen ständigen Lasten inkl. Langzeiteffekte 7,4 MPa). Zur Verbesserung der Tragwirkung infolge Brückenschiefe und Krümmung weisen



**Fig. 5**  
 Ansicht der Brücke Auriglia.  
 View of Auriglia bridge.

the Loveira bridge (span/height ratios equal to 18.7 and 19.5, respectively).

The tension band consists of a prestressed concrete slab with a constant thickness of 0.35 m (8 cables 0.6" x 19 strands, centric compressive stress due to prestressing only  $P_0/A_{\text{band}} = 23.6$  MPa, due to prestressing and self-weight 12.0 MPa, due to prestressing and permanent loads incl. longtime effects 7.4 MPa). To improve the load-bearing behaviour due to bridge skew and curvature, the tension bands of both bridges have an X-shaped geometry in plan.

The deck slab has a variable width of 8.45 m to 9.10 m (Auriglia) and 8.55 m to 9.70 m (Loveira). Their thickness varies from 0.25 m to 0.60 m. In the central area, over a width of 2.40 m, it has a thickness of 0.25 m and thus offers space for the infrastructures without impairing the appearance of the bridge.

As other projects have shown and theoretical studies have confirmed, the structural efficiency of under-spanned systems can be

die Zugbänder eine X-förmige Geometrie im Grundriss auf.

Die Fahrbahnplatte mit zwei 50 cm breiten Konsolköpfen weist eine variable Breite von 8,45 m bis 9,10 m (Auriglia) resp. von 8,55 m bis 9,70 m (Loveira) auf. Ihre Dicke variiert von 0,25 m bis 0,60 m. Im Mittelbereich, auf einer Breite von 2,40 m, beträgt die Stärke 0,25 m und bietet somit Platz für die Werkleitungen, ohne das Erscheinungsbild der Brücken zu beeinträchtigen.

Wie schon andere Projekte gezeigt und theoretische Untersuchungen bestätigt haben, kann die statische Effizienz von unter-spannten Systemen deutlich erhöht werden, indem die Verbindungselemente zwischen Zug- und Druckgurt so konzipiert werden, dass grosse Variationen der Gurtkräfte übertragen werden können [1, 2]. Aus diesem Grund sind diese Elemente so ausgebildet, dass sie relativ grosse Einspannmomente in die druckbeanspruchte Fahrbahnplatte einleiten können.

Die Struktur reagiert weich auf Verdrillung und erlaubt somit

**Bauherrschaft/Owner**  
Kanton Graubünden, Tiefbauamt  
**Bauingenieur/Civil engineering**  
Lurati Muttoni Partner SA,  
Mendrisio-Roveredo  
**Ausführung/Execution**  
CSC Costruzioni SA, Lugano

significantly increased by designing the connecting elements between the tension and compression chords in such a way that large variations of chord forces can be transmitted [1, 2]. For this reason, these elements are designed in such a way that they can transfer relatively large moments into the slab under compression. The structure is relatively flexible on twisting and thus allows possible differential rotations of the foundations in the coarse-block subsoil with potentially large discontinuities.

The abutments consist of an inclined wall into which the bridge deck is embedded. The foundation level of the flat footings was set about 2.5 m below the lowest point in the riverbed. In order to minimise differential settlements,



Fig. 6  
Ansicht der Brücke Loveira.  
View of Loveira bridge.



Fig. 7  
 Untenliegendes Lehrgerüst der Brücke Auriglia.  
 Underslung falsework of Auriglia bridge.

eventuelle differenzielle Rotationen der Flachfundamente im grobblockigen Untergrund mit potenziellen grossen Diskontinuitäten.

Die Widerlager bestehen aus einer geneigten Wand, in der die Fahrbahnplatte eingespannt ist. Die Fundationskote der Flachfundamente wurde zum Schutz vor Unterkolkung rund 2,5 m unter dem tiefsten Punkt im Flussbett festgelegt. Um differenzielle Setzungen zu minimieren, musste bei der Ausführung darauf geachtet werden, dass der Baugrund auf Fundationskote möglichst homogen ist. Wo dies

care had to be taken during construction to ensure that the ground was as homogeneous as possible at the foundation level. Where this was not the case, additional excavation was carried out and material replacement was provided. The 0.5 m thick wing walls also have shallow foundations and are detached from the abutment main wall, which allows the temperature expansion of the superstructure without major constraints.

Thanks to the design as an integral bridge, no bearings and no movement joints are provided. This guarantees a high durability with a minimum of maintenance. The chosen component dimensions allow the use of building materials of usual quality in this region (concrete class C30/37 deck, C25/30 abutments and footings).

The meteoric water accumulating on the bridge is collected at one edge of the carriageway and led through the lateral channels first into the inlet shafts and then directly into the Calanca. The arrangement of the shafts was chosen in such a way that even in

nicht der Fall war, wurde ein zusätzlicher Aushub ausgeführt und das Material ersetzt. Die 0,5 m starken Flügelmauern sind ebenfalls flach fundiert und von der Widerlagerwand dilatiert, was temperaturbedingte Ausdehnungen des Oberbaus ohne grosse Zwängungen erlaubt.

Dank der Ausbildung als integrale Brücke sind keine Lager und keine Dilatationsfugen vorgesehen. Dies gewährleistet eine hohe Dauerhaftigkeit bei einem Minimum an Unterhalt.

Die gewählten Bauteilabmessungen lassen den Einsatz von Baustoffen üblicher Qualität zu (Druckfestigkeitsklasse des Betons C30/37 Überbau, C25/30 Unterbau).

Das auf der Brücke anfallende Meteorwasser fliesst aufgrund des Brückenquergefälles zu den Brückenrändern und durch die seitlichen Rigolen zuerst in die Einlaufschächte und dann direkt in die Calanca. Die Anordnung der Schächte wurde so gewählt, dass auch bei Wind kein Salzwasser auf die Unterspannung gelangt.

#### Literatur/Literature

- [1] Muttoni, A., Brücken mit einem innovativen statischen System, Schweizer Ingenieur und Architekt, Nr. 26, 1997, p. 548–551, <http://dx.doi.org/10.5169/seals-79272>  
 [2] Muttoni, A., Two bridges with composite prestressed tension chords, Structural Concrete in Switzerland 1998–2002, Report of the Swiss national group of fib, 1st fib Congress at Osaka, 2002, p. 72–75





Fig. 8  
 Obenliegendes Lehrgerüst der Brücke Loveira.  
 Overslung falsework of Loveira bridge.

windy conditions, no water containing deicing salt reaches the tension band.

### Construction process

The construction of the new road section was carried out using conventional construction methods. The Auriglia bridge was built with an underslung falsework with an intermediate support in the middle of the river. The Loveira bridge, on the other hand, was built with an overslung falsework without intermediate support due to the insufficient space between the bridge and the river. After the construction of the abutments, the tension band was built. Then the connecting elements between tension and compression chords were concreted and the carriageway slab was constructed. Finally, the tension band was prestressed and the bracket head was concreted.

### Bauvorgang

Die Erstellung des neuen Strassenabschnitts erfolgte in konventioneller Bauweise. Die Brücke Auriglia wurde mit einem untenliegenden Lehrgerüst mit einer Abstützung in Flussmitte erstellt. Die Brücke Loveira wurde zur Gewährleistung der Abflusskapazität im Bauzustand dagegen mit einem obenliegenden Lehrgerüst ohne Zwischenabstützung gebaut. Nach dem Bau der Widerlager wurde jeweils das Zugband erstellt. Danach wurden die Querträger betoniert und am Schluss die Fahrbahnplatte erstellt. Schliesslich wurde das Zugband vorgespannt und der Konsolkopf betoniert.

#### Autoren/Authors

**Franco Lurati**  
 Ing. dipl. ETHZ

**Livio Muttoni**  
 Ing. dipl. SUPSI

**Mirko Rezzonico**  
 Ing. dipl. EPFL

**Aurelio Muttoni**  
 Prof. Dr ès techn., ing. dipl. ETHZ

Lurati Muttoni Partner SA  
 CH-6850 Mendrisio  
 CH-6535 Roveredo  
 info@lmpartner.ch

# Stützmauer Reussthal

## Reussthal retaining wall

Stephan Etter

### Einleitung

Bei der Stützmauer Reussthal handelt es sich um eine rund 340 m lange und bis zu 23 m hohe Ankerwand. Sie ist Bestandteil des Gesamtverkehrskonzepts Luzern Nord, das sich vom Kasernenplatz bis zur Sprengi in Emmenbrücke erstreckt. Dieses soll die Leistungsfähigkeit des öffentlichen und des individuellen Verkehrs verbessern und sichere Verbindungen für den Langsamverkehr gewährleisten. Die dazu erforderliche Verbreiterung der Kantonsstrasse K13 um rund 7 m erfolgte aufgrund der Nähe zum SBB-Trasse ausschließlich bergseitig, wo am Fusse des Steilhangs eine über 150 Jahre alte und bis zu 8 m hohe Natursteinmauer ersetzt wurde.

### Wesentliche Randbedingungen

Der bewaldete Steilhang oberhalb der Kantonsstrasse weist eine Neigung von bis zu 43° auf (Fig. 3). Im gesamten Perimeter überdeckt eine ein bis zwei Meter

### Introduction

The Reussthal retaining wall is a 340 m long and up to 23 m high anchor wall. It is part of the overall traffic concept for Lucerne North, which extends from Kasernenplatz to Sprengi in Emmenbrücke. This is intended to improve the efficiency of public and individual transport and ensure safe connections for non-motorised traffic. The necessary widening of the K13 cantonal road by around 7 m was carried out exclusively on the hill side due to the proximity to the SBB railway line, where an over 150 years old and up to 8 m high natural stone wall at the foot of the steep slope was replaced.

### Essential boundary conditions

The wooded steep slope above the cantonal road has a gradient of up to 43° (Fig. 3). In the entire perimeter, a one to two metre thick layer of loose rock covers the rock near the surface. The bedrock (Upper Freshwater Mo-

mächtige Lockergesteinsschicht den oberflächennahen Fels. Der Felsgrund (Obere Süsswassermolasse) besteht aus einer Wechselagerung aus Konglomeraten sowie gebankten Abfolgen aus Schlamm-, Silt- und Sandsteinen. Von geotechnischer Bedeutung war beim Fels insbesondere die Verwitterungszone. Eine ausgeprägte Verwitterungs- und Entlastungsklüftung verläuft bis in eine Tiefe von zwei bis fünf Metern unter der Felsoberfläche mehrheitlich parallel zur Geländeoberfläche und führt zusammen mit den sehr steil stehenden tektonischen Klüften zu einem ungünstigen Trennflächengefüge. Unterhalb der Verwitterungszone ist der Fels grossräumig standfest. Aufgrund der grossen Steilheit des Geländes besteht die Gefahr von Spontanrutschungen und Hangmuren sowie von Steinschlag. Der Wald oberhalb der Strasse hat daher die Funktion eines Schutzwalds. Für das Projekt bedeutete dies, dass für die Waldbewirtschaftung eine Unterhaltsstrasse



Fig. 1  
Gesamtansicht Stützmauer Reussthal.  
General view of the Reussthal retaining wall.  
(© Emch+Berger WSB AG)



Fig. 2

Staffelung der Wand mit Berme; stehende Riegel mit runden Anker-nischen auf der oberen Wand.  
Staggered wall with berm; standing ribs with round anchor niches on the upper wall.

(© Emch+Berger WSB AG)

lasse) consists of an alternating bedding of conglomerates and layers of mudstones, siltstones and sandstones. The weathering zone of the rock was of particular geotechnical importance. Pronounced weathering and unloading joints run mostly parallel to the ground surface down to a depth of two to five metres below the rock surface and, together with the very steep tectonic joints, leads to an unfavourable jointing. Below the weathering zone, the rock is largely stable.

Due to the steepness of the terrain, there is a risk of spontaneous landslides and debris flows as well as rockfall. Therefore, the forest above the road has the function of a protective forest. Hence, concerning the project a maintenance road along the top of the wall and protective barriers over large areas had to be provided for forest management.

## Design

The size of the wall and its location in the city of Lucerne was of

entlang der Mauerkrone sowie über weite Bereiche Schutznetze vorzusehen waren.

## Entwurf

Die Grösse des Bauwerks und seine Lage in der Stadt Luzern wiesen der Gestaltung einen hohen Stellenwert zu. Folgende Überlegungen haben den Entwurf, der in enger Zusammenarbeit mit dem Architekten Eduard Imhof erfolgte, massgeblich beeinflusst:

- Vor allem die oberflächennahen Schichten (Hangschutt und verwitterter Fels) erfordern eine umfassende Sicherung. Aus Gründen der Kontrollierbarkeit sollte die Verankerung mit vorgespannten Kontrollankern erfolgen.
- Die Baugrundverhältnisse waren zwar grundsätzlich bekannt, lokal aber kaum prognostizierbar. Entsprechend musste mit dem Bauwerk auf die effektiv angetroffenen Verhältnisse reagiert werden können.
- Eine Staffelung sollte die hohe Wand gliedern.

significant importance for the design. The following considerations had a decisive influence on the design, which was carried out in close collaboration with the architect Eduard Imhof:

- Above all, the layers near the surface (slope debris and weathered rock) required comprehensive anchoring. For reasons of controllability, the anchoring should be carried out with prestressed control anchors.
- The ground conditions were known in principle, but could not easily be predicted locally.

### Bauherr/Client

Kanton Luzern  
Verkehr und Infrastruktur (vif)

### Projektierung und Bauleitung/ Project planning and site management

Ingenieurgemeinschaft IG Reussthal

- Emch+Berger WSB AG,  
Emmenbrücke (FF)
- Bänziger Partner AG, Zürich

### Gestaltung/Design

Eduard Imhof, Luzern

### Geologie/Geology

Keller+Lorenz AG, Luzern

### Unternehmer/Contractor

Arbeitsgemeinschaft ARGE K13+

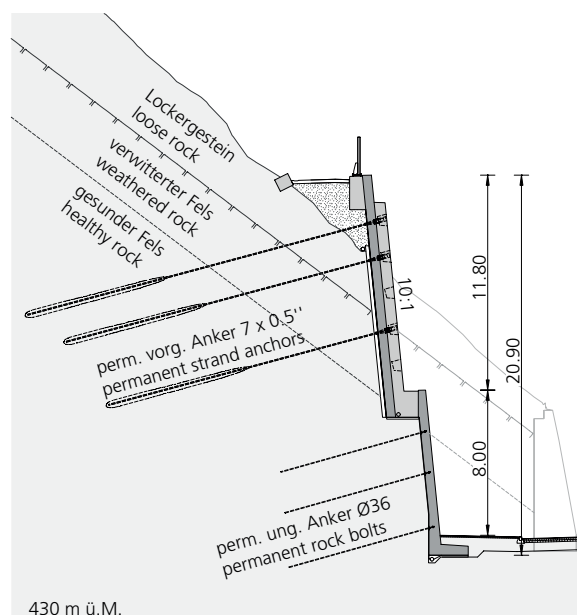
- Implenia Schweiz AG, Luzern (FF)
- Lötscher Tiefbau AG, Luzern

- Eine Begrünung sollte das massive Bauwerk besser in die Umgebung einpassen.

Die Stützmauer Reussthal ist in zwei übereinander gestaffelte und unterschiedlich geometrisierte Mauerschalen aufgeteilt, siehe Figuren 1 und 2. Die beiden Stufen bilden zwar eine Einheit, erlauben aber Differenzierungen. Zudem bricht die Staffelung optisch die grosse Höhe des Bauwerks. Dies gilt vor allem für mauernahe Betrachterstandorte.

Die untere Mauerstufe bezieht sich auf die Strasse, die obere auf den Berg. Dies hat einen direkten Einfluss auf die Entwicklung der Formen. Die untere Mauer wird von einer Krone abgeschlossen, die parallel zur Strassennivelette verläuft. Sie erinnert an eine Gebäudeflucht mit durchlaufender Traufhöhe. Ganz anders die obere Mauer, deren Krone dem Geländeschnitt folgt und an eine Gebirgssilhouette denken lässt. Die obere Mauer ist geprägt von vertikal gesetzten Riegeln, die in einem straffen Rhythmus die Wand gliedern. In den Riegeln liegen die Köpfe der vorgespannten Kontrollanker versteckt in runden Ankernischen (Kegelstumpf). Die untere Mauer bildet einen flächigen Hintergrund, auf dem Abspannungen in einem von der Mauerkonstruktion unabhängigen Rhythmus gesetzt werden können. Die differenzierte Gestaltung der Mauer widerspiegelt die hinter ihr verborgenen geologischen Verhältnisse.

Zudem binden ein Bepflanzungskonzept und die Nachbearbeitung der Betonoberflächen das Bauwerk besser in die Umgebung ein. Hängende Pflanzen, die hinter den Mauerkronen wurzeln, überdecken beide Mauerstufen. Auf den Wandflächen wird die helle Zementhaut mit Hochdruckwasser abgetragen, damit der rauere und dunklere Beton sichtbar wird. Ausgenommen sind der Mauerfuss und die Betonrippen. Der aufgeraute Beton wird im Laufe der Zeit schneller nachdunkeln und von Algen und Flechten bewachsen werden, was die Helligkeitsunterschiede der Ober-



**Fig. 3**  
Typischer Querschnitt der Ankerwand: Permanente vorgespannte Verankerung im oberen Teil, permanente ungespannte Verankerung im unteren Teil.  
Typical cross-section of the anchor wall: permanent prestressed anchorage in the upper part, permanent rock bolts in the lower part.

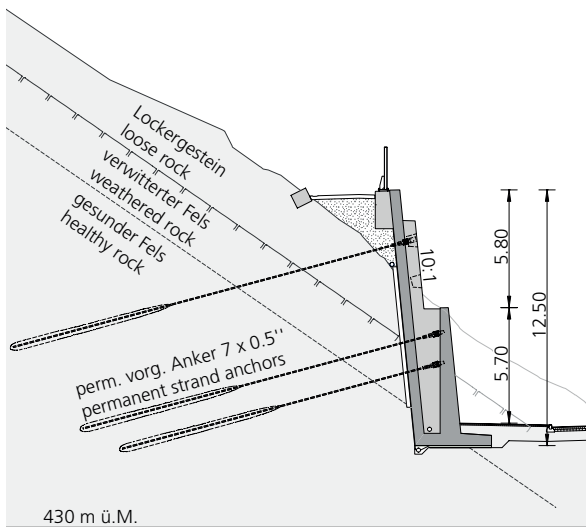
- Accordingly, the structure had to be able to adapt to the actual conditions encountered.
- A staggered structure should divide the high wall.
- Greenery should integrate the massive structure better into its surroundings.

The Reussthal retaining wall is divided into two staggered, differently geometric wall shells, see Figures 1 and 2. Although the two steps form a unit, they allow for differentiation. In addition, the staggering visually breaks up the great height of the structure. This is especially true for viewer locations close to the wall. The lower wall level refers to the street, the upper one to the hill. This influences directly on the development of the forms. The lower wall is terminated by a crown that runs parallel to the street level. It is reminiscent of a building line with a continuous eaves height. The upper wall is completely different, with a crown that follows the terrain and is reminiscent of a mountain silhouette. The upper wall is characterised by vertically placed ribs that structure the wall in a taut

flächen mit der Zeit verstärken wird. Es geht aber nicht nur um die Steigerung plastischer Effekte auf der oberen Wand. Die verschiedenen Oberflächen sind auch ein Hinweis auf andersartige Beanspruchungen.

### Tragwerkskonzept und Bemessung

Die Stützmauer Reussthal ist als Ankerwand mit permanenten vorgespannten und ungespannten Verankerungen konzipiert. Die Gesamthöhe von bis zu 23,7 m wird durch die Anordnung einer 1,80 m breiten Berme gegliedert, siehe Querschnitt (Fig. 3). Sämtliche Ansichtsflächen sind mit einem Anzug von 10:1 ausgeführt. Die untere, 50 cm dicke Wand weist eine Ansichtshöhe von etwa 8 m auf und taucht seitlich ab. Sie schneidet hauptsächlich den standfesten Fels an, wird mit permanenten ungespannten Ankern  $\varnothing$  36 mm, Schutzstufe 2b nach SIA 267, verankert und hat über grosse Bereiche die Funktion einer Futtermauer. Die obere Wand wird durch die hohen Erddrücke in den Bereichen der Verwitterungszone des Felsens,



**Fig. 4**  
 Querschnitt im Randbereich, wo vorgespannte Anker ausnahmsweise auch unterhalb der Berme angeordnet sind.  
 Cross-section in the edge area, where strand anchors are exceptionally also arranged below the berm.

rhythm. The heads of the prestressed control anchors lay hidden in round anchor niches (truncated cones) in the ribs. The lower wall forms a flat background on which guy wires can be placed in a rhythm independent of the wall construction. The differentiated design of the wall reflects the geological conditions hidden behind it.

In addition, a planting concept and the finishing of the concrete surfaces better integrate the structure into its surroundings. Hanging plants rooted behind the wall crowns cover both wall steps. On the wall surfaces, the light cement skin is removed with high-pressure water jetting to reveal the rougher and darker concrete. The base of the wall and the concrete ribs are excluded. The roughened concrete will darken more quickly over time and become overgrown with algae and lichen, which will increase the differences in brightness of the surfaces over time. However, it's not just about increasing sculptural effects on the top wall. The different surfaces are also an indication of different loading.

des Hangschutts und der Auffüllung beansprucht. Entsprechend wird sie mit 16 bis 22 m langen, permanenten vorgespannten Litzenankern 7 x 0,5" mit einer Festsetzkraft von je 650 kN gesichert. Die Kontrollankerköpfe sind in stehenden Rippen mit einem Gesamtquerschnitt von 1,20 m x 1,10 m angeordnet, die einen Achsabstand von 4,0 m aufweisen. Sie verteilen die Ankerkräfte auf die 50 cm dicke Wand dazwischen und schaffen eine ausreichende Tiefe für die Anordnung runder Ankerköpfe (Kegelstumpf) zum Schutz der Ankerköpfe. Der vertikale Abstand der Nischen beträgt 2 m. Im Vergleich zu einer massiven Wand mit gleicher Stärke benötigte die Ausbildung mit Rippen rund 1050 m<sup>3</sup> weniger Beton, was einer Einsparung von etwa 350 t CO<sub>2</sub> entspricht. Jede Anker-Nische kann als Ankerstandort für Kontroll- oder Messanker genutzt werden oder dient als Reservestandort. Mit dem regelmäßigen Raster liess sich während der Ausführung auf die angetroffenen geologischen Verhältnisse reagieren, ohne die Gestaltung zu beeinflussen. An den

## Structural concept and dimensioning

The Reussthal retaining wall is designed as an anchor wall with permanent strand anchors and rock bolts. The total height of up to 23.7 m is divided by the arrangement of a 1.80 m wide berm, see cross-section (Fig. 3). All elevation surfaces are designed with a taper of 10:1. The lower, 50 cm thick wall has an elevation height of about 8 m and dips laterally. It mainly intersects the stable rock, is anchored with permanent rock bolts Ø 36 mm, protection level 2b according to code SIA 267, and has the function of a lining wall over large areas. The upper wall is stressed by the high earth pressures in the areas of the weathering zone of the rock, the slope debris and the backfill. Accordingly, it is secured with 16 to 22 m long permanent prestressed strand anchors 7 x 0.5" with an anchorage force of 650 kN each. The control anchor heads are arranged in upright ribs with a total cross-section of 1.20 m x 1.10 m, which have a centre-to-centre distance of 4.0 m. They distribute the anchor forces to the 50 cm thick wall in between and create sufficient depth for the arrangement of round anchor niches (truncated cones) to protect the anchor heads. The vertical spacing of the niches is 2 m. Compared to a solid wall of the same thickness, the ribbed construction required around 1050 m<sup>3</sup> less concrete, which corresponds to a saving of around 350 t CO<sub>2</sub>. Each anchor niche can be used as an anchor location for control or surveillance anchor or serves as a reserve location. With the regular grid, it was possible to react to the geological conditions encountered during construction without influencing the design. In the few places where the weathering zone of the rock was also cut below the berm, which was particularly the case in the edge areas, the ribs behind the lower wall were extended downwards in order to be able to arrange further prestressed anchors on them, see Fig. 4. For design reasons, the

wenigen Orten, wo die Verwitterungszone des Felsens auch unterhalb der Berme angeschnitten wurde, was insbesondere in den Randbereichen der Fall war, wurden die Rippen hinter der unteren Wand nach unten verlängert, um darauf weitere vorgespannte Anker anordnen zu können, siehe Figur 4. Aus Gründen der Gestaltung wurde hier auf die Ausbildung sichtbarer Ankernischen und damit auf die Kontrollierbarkeit der Ankerköpfe verzichtet.

Die Baugrubensicherung wurde grosszügig perforiert und das Hangwasser über Drainagematten zwischen der Stützmauer abgeleitet. Ausserdem sind tiefere Drainagbohrungen und spülbare, stehende Drainagerohre angeordnet.

Da die Neigung des Geländes oberhalb der Stützmauer grossräumig deutlich über dem Winkel der inneren Reibung des anstehenden kohäsionslosen Lockergesteins liegt, wurden die Erddrücke mit der Gleitkeilmethode ermittelt. Dabei wurde die Ausdehnung der Gleitkeile in Absprache mit dem Geologen begrenzt (horizontale Ausdehnung bis 10 m ab Hinterkante Mauerkrone, vertikale Ausdehnung maximal 7 m). Die Baugrundparameter wurden durch eine Rückrechnung des Ist-Zustands am selben Modell bestimmt, wobei die günstige Wirkung einer Wurzelkohäsion im Lockergestein berücksichtigt wurde. Die Bemessung der Verankerung erfolgte mit den üblichen Partialsicherheitsfaktoren für die Leiteinwirkungen Verkehrslast auf Unterhaltsstrasse, Hangwasser und Erdbeben unter Vernach-

formation of visible anchor niches and thus the controllability of the anchor heads was dispensed with here.

The excavation support was generously perforated and the slope water drained off via drainage mats between the retaining wall. In addition, deeper drainage holes and flushable standing drainage pipes were arranged.

Since the slope of the terrain above the retaining wall is widely higher than the angle of internal friction of the overlying cohesionless loose rock, the earth pressures were determined using the "wedge method". The extension of the sliding wedges was limited in consultation with the geologist (horizontal extension up to 10 m from the rear edge of the wall crown, vertical extension maximum 7 m). The soil strength parameters were determined by back-calculating the actual condition on the same model, taking into account the favourable effect of a root cohesion in the loose rock. The design of the anchorage was carried out with the usual partial safety factors for the effects of traffic load on the maintenance road, slope water and earthquake, neglecting the root cohesion in the loose rock. The modelling contained rough assumptions, but took into account the main influencing factors and led to plausible results. Since the same model was used for back-calculation and design, it could be proven that the retaining wall increases the stability of the steep slope and that a standard safety is achieved in the area of influence of the retaining wall.

lässigung der Wurzelkohäsion im Lockergestein. Die Modellbildung beinhaltete grobe Annahmen, berücksichtigte aber die wesentlichen Einflussfaktoren und führte zu plausiblen Resultaten. Da für Rückrechnung und Bemessung dasselbe Modell verwendet wurde, konnte belegt werden, dass mit der Stützmauer die Standsicherheit des Steilhangs erhöht und im Einflussbereich der Stützmauer eine normgemässe Sicherheit erreicht wird.

## Bauausführung

Der Verkehr auf der Kantonsstrasse musste bis auf wenige Ausnahmen in der Nacht zweispurig aufrechterhalten werden. Entsprechend waren die Platzverhältnisse auf der rund 350 m langen Linienbaustelle zu Beginn der Arbeiten extrem knapp. Die Baustellenlogistik war eine grosse Herausforderung. Ein Schutzgerüst zwischen Kantonsstrasse und Baustelle sorgte für eine robuste Trennung und reduzierte die Einschränkungen beim Kraneinsatz trotz der Nähe zu den Bahnstromanlagen, siehe Figur 5.

Der Hanganschnitt erfolgte in kleinen Etappen und wurde mit einer temporären Nagelwand gesichert. In den oberen Bereichen mit ungünstigeren geologischen Verhältnissen wurde eine Lage temporärer vorgespannter Anker angeordnet. Diese leistungsfähigen Anker verstärkten hier die Nagelwand, reduzierten die Verformungen und erlaubten mit Messankern eine zuverlässige Ergänzung der Überwachung. Wo der gesunde Fels angeschnitten wurde, konnte grösstenteils auf die Spritzbetonschale verzichtet und der Fels – falls erforderlich – direkt mit ungespannten Ankern gesichert werden. Wo für den Endzustand eine ungespannte Verankerung vorgesehen war, wurden die permanenten ungespannten Anker (Schutzstufe 2b) bereits zur Sicherung der Baugrube genutzt. Sie wurden mit einer zweiten Ankerplatte ausgerüstet und in die Stahlbetonwände eingebunden.

### Technische Daten

Erstellung: 2019–2021  
 Baukosten Stützmauern:  
 CHF 15,2 Mio.  
 Gesamtlänge: ca. 340 m  
 Höhe: max. 23,7 m  
 Ansichtsfläche total: 5500 m<sup>2</sup>  
 Aushub/Felsabbau: ca. 20 000 m<sup>3</sup>  
 Betonkubatur: ca. 5000 m<sup>3</sup>  
 Perm. Anker vorgespannt: 221 Stk.  
 Perm. Anker ungespannt: 370 Stk.

### Technical data

Construction: 2019–2021  
 Construction costs retaining walls:  
 CHF 15.2 million  
 Total length: approx. 340 m  
 Height: max. 23.7 m  
 Total visible area: 5,500 m<sup>2</sup>  
 Excavation/rock removal:  
 approx. 20,000 m<sup>3</sup>  
 Concrete cubage: approx. 5,000 m<sup>3</sup>  
 Perm. Anchors prestressed: 221 pcs.  
 Perm. Anchors untensioned: 370 pcs.



**Fig. 5**  
Aushub und temporäre Sicherung; Linienbaustelle hinter dem Schutzgerüst.  
Excavation and temporary anchoring; line construction site behind the protective scaffolding.  
(© Emch+Berger WSB AG)



**Fig. 6**  
Erstellung der Ort betonwand in Etappen.  
Construction of the in-situ concrete wall in stages.  
(© Emch+Berger WSB AG)

## Construction

With a few exceptions, traffic on the cantonal road had to be maintained on two lanes during the night. Accordingly, the space conditions on the approximately 350 m long line construction site were extremely tight at the beginning of the work. The construction site logistics were a major challenge. A protective scaffolding between the cantonal road and the construction site provided a robust separation and reduced the restrictions on crane use despite the proximity to the traction current installations, see Figure 5.

The slope was cut in small stages and secured with a temporary nail wall. In the upper areas with less favourable geological conditions, a layer of temporary strand anchors was placed. These powerful anchors reinforced the nail wall here, reduced deformations and, with surveillance anchors, allowed for reliable supplementation of monitoring. Where the healthy rock was cut, the shotcrete lining could be largely dispensed with and the rock – if necessary – secured directly with rock bolts. Where untensioned anchoring was planned for the final state, the permanent rock bolts (protection level 2b) were already used to secure the excavation. They were equipped with a second anchor

Der Bau der eigentlichen Stützmauer – eine monolithische Stahlbetonkonstruktion – erfolgte von unten nach oben in 8 m breiten Betonieretappen variabler Höhe (Fig. 6). Mehrheitlich wurden die Bohrungen für die vorgespannte Verankerung per Handlafette ab dem Arbeitsgerüst erstellt. Die temporären Litzenanker durften entspannt werden, sobald die knapp darunterliegenden permanenten Litzenanker festgesetzt waren.

Für die Ausführung stand inklusive Installation und Strassenbau eine Bauzeit von rund zwei Jahren zur Verfügung. Zwischen der Kranmontage und -demontage blieben 16 Monate für die Erstellung der Stützmauer. So mussten beispielsweise neben den laufenden Ankerarbeiten je Woche bis zu acht Betonieretappen erstellt werden. Die Arbeiten konnten im Frühling 2021 termingerecht abgeschlossen werden. Allen Beteiligten sei an dieser Stelle herzlich für den grossen Einsatz gedankt.

plate and integrated into the reinforced concrete walls.

The construction of the actual retaining wall – a monolithic reinforced concrete structure – was carried out from bottom to top in 8 m wide concreting stages of variable height (Fig. 6). Most of the boreholes for the prestressed anchors were drilled by means of a hand-held mount from the working scaffold. The temporary strand anchors could be released as soon as the permanent strand anchors just below them were installed.

The construction time, including installation and road construction, was about two years. Between the crane assembly and disassembly, 16 months remained for the construction of the retaining wall. For example, in addition to the ongoing anchoring work, up to eight concreting stages had to be completed each week. The work was completed on schedule in spring 2021. We would like to take this opportunity to thank all those involved for their great commitment.

### Autor/Author

**Stephan Etter**  
Dr. sc. ETH, Dipl. Bauing. ETH,  
Bänziger Partner AG  
CH-8045 Zürich  
s.etter@bp-ing.ch

# Zürich-Altstetten, Verbreiterung zentrale Personenunterführung Zurich-Altstetten, widening of the central pedestrian underpass

Philipp Angehrn, Martin Karli, Peter von Euw

## Einleitung

Die bestehende 65 m lange und 4 m breite Personenunterführung (PU) beim Bahnhof Zürich-Altstetten verbindet den Altstetterplatz mit dem Vulkanplatz und unterquert dabei 8 Gleise. Die ständig zunehmende Frequentierung des Bahnhofs hat die Kapazitätsgrenze der bestehenden PU überschritten. Deshalb wurde an praktisch identischer Lage eine neue PU mit einer Breite von 12,5 m und behindertengerechten Bahnzugängen realisiert.

## Wesentliche Randbedingungen Denkmalschutz

Der 1966–1968 gebaute Bahnhof mit 9-stöckigem Wohnhochhaus

## Introduction

The existing 65 m long and 4 m wide pedestrian underpass (PU) at Zurich-Altstetten train station connects Altstetterplatz with Vulkanplatz and passes under 8 tracks. The steadily increasing use of the station has exceeded the capacity limit of the existing PU. Therefore, a new PU with a width of 12.5 m and an access for disabled people was built at almost the identical location.

## Essential boundary conditions

### Monument protection

The station, built between 1966 and 1968, with a 9-storey residential high-rise in fair-faced concrete, is a major work of the Swiss

in Sichtbeton stellt ein zentrales Werk des SBB-Architekten Max Vogt dar. Das Bahnhofgebäude und die beiden Perrondächer der Mittelperrons sind als Schutzobjekte von kantonaler Bedeutung inventarisiert. Sichtbare Veränderungen an der bestehenden Struktur waren deshalb zu minimieren und mit der kantonalen Denkmalpflege abzustimmen.

### Grundwasser

Der Projektperimeter liegt im südlichen Randbereich des Limmat-Grundwasserstroms, der jahreszeitlichen Schwankungen, den Pumpmengen der nahen Grundwasserfassungsanlage und den Infiltrationsmengen der Limmat unterworfen ist. Die PU liegt auf



Fig. 1  
Neue Personenunterführung, Blick Richtung Vulkanplatz.  
New pedestrian underpass, view towards Vulkanplatz.





Fig. 2  
 Temporäre Passerelle als Zugang zu den Mittelperrons während der Bauzeit.  
 Temporary walkway as access to the central platforms during the construction period.

Federal Railways architect Max Vogt. The station building and the two platform roofs of the central platforms are listed as protected objects of cantonal importance. Visible changes to the existing structure were therefore to be minimised and agreed with the cantonal monument preservation office.

#### Groundwater

The project perimeter lies on the southern edge of the Limmattal groundwater flow, which is subject to seasonal fluctuations, the pumping rates of the nearby groundwater collection facility and the infiltration rates of the Limmat. At the level of the lower edge of the bottom slab the PU is located approx. 2.30 m below mean water level and runs at

Höhe Unterkante der Bodenplatte ca. 2,30 m unter dem Mittelwasser und verläuft quer zur Fließrichtung des Grundwassers. Um die Durchflusskapazität aufrechtzuerhalten, wurde in Absprache mit dem Amt für Grundwasser die lichte Höhe der PU auf 2,80 m reduziert. Zudem wurde nebst seitlichen Ersatzmassnahmen auch unterhalb der Bodenplatte ein rund 0,75 m hoher Kieskoffer eingebaut.

#### Betriebliche Randbedingungen

Während den Bauarbeiten waren sämtliche Gleis- und Perronanlagen ständig in Betrieb. Im Bereich des Bahnbetriebs konnten die Arbeiten lediglich zu definierten, kurzen Sperrzeiten während der Nacht erfolgen. Wochenendsperren für gewisse Gleise bildeten dazu die Ausnahmen. Um während der gesamten Bauphase die Bahnzugänge zu gewährleisten, wurde für die vollständige Schliessung der bestehenden PU eine temporäre Passerelle als Gerüstkonstruktion mit je 2 Treppenaufgängen pro Perron/Zugang realisiert.

#### Architekturkonzept

Das Neubauprojekt sollte das Konzept des bestehenden Bau-

right angles to the direction of the groundwater flow. In order to maintain the flow capacity, the clear height of the PU was reduced to 2.80 m in consultation with the Office for Groundwater. Furthermore, in addition to lateral replacement measures, an approximately 0.75 m high gravel layer was installed below the slab.

#### Operational boundary conditions

During the construction work, all track and platform systems were in constant operation. In the area of railway operations, the work could only be carried out at defined, short closure times during the night. Weekend closures for certain tracks were the exceptions. In order to guarantee access to the railway during the entire construction phase, a temporary walkway in the form of a scaffold construction with 2 stairways per platform/access was installed for the complete closure of the existing PU.

#### Architectural concept

The new construction project was to support and continue the concept of the existing monument on the Altstetterplatz side. The staircase for access to the PU was replaced by a straight 7.50 m wide

#### Bauherrschaft/Owner

Schweizerische Bundesbahnen SBB  
 Projektierung und Bauleitung/Project  
 planning and construction management

Generalplangemeinschaft PU A:  
 Basler & Hofmann AG, Esslingen  
 dsp Ingenieure + Planer AG, Uster  
 Theo Hotz Partner AG, Zürich  
 e-pag engineering AG, Zürich  
 vogtpartner, Winterthur

#### Ausführung/Execution

Anliker AG Bauunternehmung,  
 Emmenbrücke



**Fig. 3**  
Treppe im denkmalgeschützten Bahnhofgebäude.  
Stairs in the listed station building.



**Fig. 4**  
Treppe und Lift im Connex-Gebäude.  
Stairs and lift in the Connex building.

denkmals auf Seite Altstetterplatz stützen und weiterführen. Die Treppenanlage für den Zugang zur PU wurde durch eine geradlinige 7,50 m breite Treppe ersetzt. Die Betonbrüstung gibt ein grosszügiges Treppenauge frei, das in einer Flucht mit der bestehenden Wandscheibe des Hochhauses ausgeführt wurde, um Tageslicht in die PU zu führen. Der neue Lift wurde im bestehenden Bahnreisezentrum eingebaut. Der Zugang erfolgt vom Perron beim Bahnhofsgebäude. Das geschützte Ensemble von Max Vogt konnte so ohne Beeinträchtigung weiterentwickelt werden. Unterschiedliche Raumhöhen strukturieren die neue PU in Längsrichtung. Unterhalb der Perron- und Zugangsbereiche wurde mit einer maximalen Raumhöhe von rund 4 m gearbeitet. Im Bereich unter den Gleisen musste die lichte Raumhöhe auf 2,80 m beschränkt werden. Die Rhythmisierung trägt zur Lesbarkeit der 65 m langen PU bei, schafft gute Aussenbezüge und sorgt für Übersicht. Angesichts der beträchtlichen Breite der PU wurde mit einer im Zentrum liegenden Stützenachse gearbeitet. Die 10 Stützen sind als rote Rahmen lesbar ausgebildet und tragen gestalterisch zur Bauwerksidentifikation bei.

Bei den Treppenaufgängen auf die beiden Mittelperrons wurde das Lichtauge über der Treppe zu-

flight of stairs. The concrete balustrade reveals a generous stair-case light well, which was designed in alignment with the existing wall slab of the high-rise building to allow daylight into the PU.

The new lift was installed in the existing railway travel centre. Access is from the platform at the station building. The protected ensemble by Max Vogt could thus be further developed without any interference.

Different room heights structure the new PU in the longitudinal direction. Below the platform and access areas, a maximum room height of around 4 m was used. In the area below the tracks, the clear room height had to be limited to 2.80 m. The rhythmic arrangement contributes to the legibility of the 65 m long PU, creates good external references and ensures a clear overview. In view of the considerable width of the PU, a central axis of columns was used. The 10 columns are legible as red frames and contribute to the identification of the structure.

gunsten der Perronfläche klein gehalten. Dank neuer Stahlstaketengeländer anstelle der bestehenden Betonbrüstungen und der Ausführung der Lifte in Glas kann dennoch natürliches Licht in die PU geführt werden.

Der Anschluss der PU an den nordseitigen Vulkanplatz erfolgt über eine neue Treppen- und Liftanlage im Untergeschoss des freistehenden Connex-Gebäudes der direkt angrenzenden Überbauung West-Link.

### Tragwerkskonzept Personenunterführung – Gleisbereich

Die PU wurde als vollständig im Baugrund eingebettetes, schlaff bewehrtes und geschlossenes Rahmentragwerk ausgebildet. Durch die integrale Bauweise konnte ein robustes und unterhaltsfreies Bauwerk erstellt werden. Deckenplatten und Längsträger bilden die Gleiströge, die in Feldmitte auf Stahlbetonrahmen ruhen. Die gut tragfähigen Lim-matschotter ermöglichten eine

#### Technical data

Length 65 m, width 12.5 m, clear height 2.80 m  
Undercrossing of 8 operating railway tracks

#### Deadlines

Project planning, planning approval, tendering: 2013–2017  
Implementation project planning: 2018–2021  
Realisation: 2018–2021

#### Technische Daten

Länge 65 m, Breite 12,5 m, lichte Höhe 2,80 m  
Unterquerung von 8 in Betrieb stehenden Bahngleisen

#### Termine

Projektierung, Plangenehmigung, Submission: 2013–2017  
Ausführungsprojektierung: 2018–2021  
Realisierung: 2018–2021



Fig. 5  
 Glaslift und höherliegende Decke im Perronbereich.  
 Glass lift and higher ceiling in the platform area.



Fig. 6  
 Denkmalgeschütztes Perrondach mit neuem Bahnzugang.  
 Listed platform roof with new railway access.

In the stairways to the two central platforms, the light well above the stairs was kept small in favour of the platform area. Thanks to the new steel railings instead of the existing concrete balustrades and the design of the lifts in glass, natural light can still stream into the PU.

The PU is connected to the north side of Vulkanplatz via a new staircase and lift system in the basement of the free-standing Connex building of the directly adjacent West-Link development.

### Structural concept

#### Passenger underpass – track area

The PU was designed as a completely in soil embedded, closed reinforced frame structure. Thanks to the integral construction method, it was possible to create a robust and maintenance-free structure. Floor slabs and longitudinal girders form the track troughs, which are supported at midspan through reinforced concrete columns (red frames). The high load-bearing capacity of the Limmat gravel enabled a continuous flat foundation for the PU.

The low working height between the auxiliary track bridges and the concrete structure made conventional construction of the slab considerably more difficult. In order to be able to carry out the concrete and especially the sealing work to the required quality, a minimum working space of 1.20

durchgängige Flachgründung der PU.

Die geringe Arbeitshöhe zwischen den Gleishilfsbrücken und dem Betontragwerk erschwerte die konventionelle Ausführung der Decke erheblich. Um die Beton- und insbesondere auch die Abdichtungsarbeiten in der geforderten Qualität ausführen zu können, wurde ein minimaler Arbeitsraum von 1,20 m Höhe angestrebt. Für die Schaffung dieses Arbeitsraums wurden die Gleiströge auf einem tiefliegenden Schaltisch inkl. Anschluss-eisen für die Wände komplett erstellt. Nach erfolgter Festigkeitsentwicklung und nach Abschluss der Abdichtungsarbeiten wurden die Gleiströge mit Hilfe von Presstürmen und Hydraulikpressen kontrolliert bis in die Endlage angehoben. Unmittelbar nach dem Aufpressen wurden die PU-Wände mit selbstverdichtendem Beton unterbetoniert. Um Lufteinschlüsse in der Arbeitsfuge zwischen Wand und Decke zu verhindern, wurden die Wände während dem Betonieren über in der Decke eingelegte Rohre entlüftet.

Als Anforderung an die Dichtigkeit gegen das drückende Grundwasser gilt die Dichtigkeitsklasse 2. Alle erdberührten Bauteile wurden daher als wasserdichte Betonkonstruktionen ausgeführt. Um allfällige Nachinjektionen auf ein Minimum zu reduzieren,

m height was aimed for. To create this working space, the track troughs were completely constructed on low-lying formwork table, including connecting reinforcing bars for the walls. After sufficient concrete strength developed and the sealing work had been finished, the track troughs were raised to their final position with the help of jacking towers and hydraulic jacks. Immediately after jacking up, the PU walls were concreted underneath with self-compacting concrete. To prevent air pockets in the construction joint between the wall and the slab, the air vents were inserted in the slab.

The requirement for tightness against groundwater is tightness class 2. All components in contact with the ground were therefore constructed as watertight concrete structures. In order to reduce any subsequent injections to a minimum, a flexible waterproofing (fresh concrete composite membrane) was additionally applied over the entire surface. The waterproofing of the ceiling was done conventionally with two layers of polymer bitumen waterproofing membranes and mastic asphalt protective layer.

#### Passenger subway – platform area

In contrast to the track troughs, no intermediate supports are required in the platform area due

wurde zusätzlich vollflächig eine flexible Abdichtung (Frischbetonverbundfolie) appliziert. Die Abdichtung der Decke erfolgte konventionell mit zwei Lagen Polymerbitumen-Dichtungsbahnen und Gussasphalt-Schutzschicht.

### Personenunterführung – Perronbereich

Im Gegensatz zu den Gleiströgen sind im Perronbereich aufgrund der wesentlich geringeren Nutzlasten und Spannweiten keine Zwischenabstützungen erforderlich. Die quertragenden, in den Gleiströgen eingespannten Perrondecken werden von den nichttragenden Liftschächten durchdrungen.

Die Perrondecken und die seitlichen Treppenaufgänge zu den Perrons konnten nach dem Anheben der Gleiströge zwischen den Längsträgern der Perronhilfsbrücken betoniert werden. Dazu wurden einzelne Elemente der Perronhilfsbrücken vorzeitig ausgebaut, um ausreichend Arbeitsraum für die Betonierarbeiten zu schaffen.

### Unterfangung des neunstöckigen Wohnhochhauses

Das Wohnhochhaus inkl. Sockelbau auf der Seite Altstetterplatz besteht aus 9 Obergeschossen und einem Untergeschoss, das auf einer massiven Bodenplatte flach fundiert ist. Für den Neubau mussten Bereiche der bestehenden Bodenplatte zurückgebaut werden. Um diesen Eingriff in die bestehende Tragstruktur zu ermöglichen, wurden alle tragenden Wandscheiben im Bauperimeter vor den Abbrucharbeiten mit 16 m langen Jettingsäulen unterfangen, die die Lasten in die tieferliegenden, gut tragfähigen Schichten des Baugrunds abtragen.

### Bauausführung

#### Baugrubenabschlüsse und Grundwasserhaltung

Die Baugrubenabschlüsse wurden mit gebohrten Rühlwandträgern (Mikropfähle im Gleisbereich in 2 Reihen bilden zugleich das Auflager für die Gleishilfsbrücken)



Fig. 7  
Hochgepresste Decke über ursprünglichem Schaltsch.   
High jacked ceiling over the utilized formwork.

to the significantly lower live loads and spans. The platform ceilings span transversely and are fixed into the track troughs. They are penetrated by the non-load-bearing lift shafts.

The platform ceilings and the lateral stairways to the platforms could be concreted between the longitudinal girders of the auxiliary platform bridges after the track troughs had been raised. For this purpose, individual elements of the auxiliary platform bridges were removed in advance in order to create sufficient working space for the concreting work.

#### Underpinning of the nine-storey high-rise residential building

The high-rise residential building, including the base construction on the Altstetterplatz side, consists of 9 upper storeys and a basement, which has a flat foundation on a solid bottom slab. For the new building, areas of the existing bottom slab had to be removed. In order to enable this intervention in the existing structure, all load-bearing walls in the construction area were underpinned with 16 m long jetted columns before the demolition work, which transfer the loads to the deeper, stronger bearing layers of the ground.

realisiert. Die dazu erforderlichen kleinkalibrigen Geräte sind kompakt und konnten sowohl im Gleisbereich als auch auf den Perrons eingesetzt werden. Die Zufahrt in den Sperrpausen erfolgte per Bauzug über einen Bahnanschluss. Zur Überprüfung des Mikropfahlkonzepts und zur Optimierung der Einbindelängen der Mikropfähle wurden vorgängig Bohr- und Mikropfahlbelastungsversuche durchgeführt.

Für die Grundwasserhaltung wurden mit Grossbohrgeräten teilweise zwischen den Gleisen Filterbrunnen erstellt. Die insgesamt 14 Filterbrunnen mit Bohrdurchmesser 1,20 m und Filterrohrdurchmesser 0,60 m wurden mit einer Bohrtiefe von 12 bis 16 m realisiert. Für den Betrieb der Wasserhaltungsanlage wurden die Ableitungen zu den Absetzbecken in Gräben unter bzw. neben den Gleisen verlegt. Das anfallende Wasser wurde über eine rund 2 km lange Ableitung in die Sickerbrunnen gepumpt, wo es versickerte.

#### Gleis- und Perronhilfsbrücken

Für die Aufrechterhaltung des Betriebs waren im Gleisbereich insgesamt 6 Standard-SBB-Hilfsbrücken sowie eine eigens konstruierte Spezialhilfsbrücke im



**Fig. 8**  
Armierung der Bodenplatte unter den Gleis- und Perronhilfsbrücken.  
Reinforcement of the bottom slab under the auxiliary track and platform bridges.

## Construction

### Excavation pit closures and groundwater drainage

The excavation pit closures were constructed with drilled wall beams (micropiles in the track area in 2 rows also form the support for the auxiliary track bridges). The small-calibre equipment required for this is compact and could be used both in the track area and on the platforms. The equipment was brought in with a construction train. To check the micropile concept and to optimise the embedment lengths of the micropiles, drilling and micropile load tests were carried out beforehand.

For groundwater maintenance, filter wells were partially constructed between the tracks using large drilling rigs. A total of 14 filter wells with a drilling diameter of 1.20 m and a filter pipe diameter of 0.60 m were drilled to a depth of 12 to 16 m. For the operation of the dewatering system, the drains to the settling basins were laid in trenches under or next to the tracks. The water produced was pumped via an approximately 2 km long discharge line into the seepage wells, where it seeped away.

Weichenbereich erforderlich. Für eine vollflächige Abdeckung des Baugrubensbereichs wurden an den 6 Standard-SBB-Hilfsbrücken seitliche Konsolen befestigt und mit einem begehbaren Holzaufbau eingedeckt.

Alle Gleishilfsbrücken wurden statisch in Längsrichtung als einseitig gehaltene, einfache Balken mit kraftschlüssiger Bettung an den Brückenenden ausgebildet. Die Hilfsbrücken wurden auf Querträgern aus Stahl gelagert und zur Aufnahme von Schlingerkräften seitlich gehalten. Die Auflagerträger wurden zur Abtragung der Bahnlasten direkt mit dem Rühlwandkopf verbunden.

Die Lage und Anordnung der Perronhilfsbrücken wurde so gewählt, dass die weiteren Bauarbeiten, wie zum Beispiel das Aufpressen der Gleiströge und das Betonieren der Perrondecke nicht behindert wurden. Um die Gleiströge unterhalb der Hilfsbrücke erstellen zu können, wurde ein möglichst niedriger Brückenquerschnitt angestrebt. Die Hilfsbrückenkonstruktionen trugen die Perronlasten ab und wirkten zusätzlich als Baugrubenspriessung.

### Auxiliary track and platform bridges

In order to maintain operation, a total of 6 standard SBB auxiliary bridges were required in the track area as well as a specially constructed auxiliary bridge in the switch area. For a full-surface covering of the excavation area, lateral brackets were attached to the 6 standard SBB auxiliary bridges and covered with a walkable wooden superstructure.

All auxiliary track bridges were designed statically in longitudinal direction as single-sided supported, simple beams with friction-locked bedding at the bridge ends. The auxiliary bridges were supported on steel cross girders and held laterally to absorb horizontal train loads. The cross girders were directly connected to the head of the wall beams to transfer the railway loads.

The position and arrangement of the auxiliary platform bridges was chosen in such a way that further construction work, such as jacking on the track troughs and concreting the platform slab, was not hindered. In order to be able to construct the track troughs underneath the auxiliary bridge, the aim was to achieve the lowest possible bridge cross-section. The auxiliary bridge constructions carried the platform loads and also acted as excavation pit bracing.

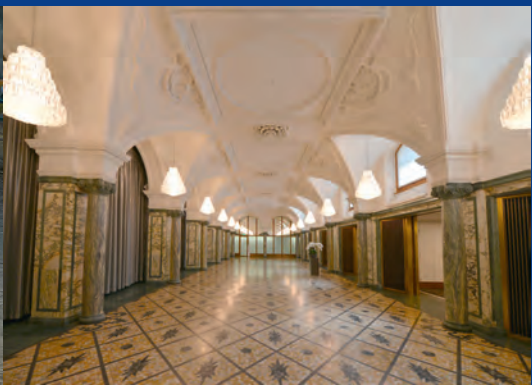
#### Autoren/Authors

**Philipp Angehrn**  
dipl. Bauing. ETH  
Basler & Hofmann AG  
CH-8133 Esslingen  
philipp.angehrn@baslerhofmann.ch

**Martin Karli**  
dipl. Bauing. FH, EMBA FH  
martin.karli@dsp.ch

**Peter von Euw**  
dipl. Bauing. FH  
peter.voneuw@dsp.ch

dsp Ingenieure + Planer AG  
CH-8610 Uster



Bauwerkserhaltung

Conservation des ouvrages

Conservation of Structures



# Saaneviadukt in Gümmenen, Doppelspurausbau und Erneuerung

## Saane viaduct in Gümmenen, double-track expansion and refurbishment

Armand Fürst, Massimo Laffranchi, Beat Petri, Diego Somaini



Fig. 1  
Das instandgesetzte Saaneviadukt.  
The refurbished Saane viaduct.

### Einleitung

Die Erstellung des historischen Saaneviadukts erfolgte im Zusammenhang mit dem Bau der Bern–Neuenburg-Bahn, die im Jahr 1902 in Betrieb ging. Deren Bahntrasse quert den Saaneboden zwischen den Ortschaften Mauss und der Station Gümmenen in einer Höhe von rund 25 m [1].

Im östlichen Abschnitt liegt die einspurige Linie über eine Länge von 400 m auf einem markanten Viadukt, der in westlicher Richtung mit einem rund 500 m langen in etwa gleich hohen Damm verlängert wird. Das Viadukt ist dreiteilig und besteht aus einem ostseitig der Saane liegenden Steinviadukt mit einer Länge von 65 m, einem leichten Stahlfachwerk von 63 m Spannweite über die Saane sowie dem in westlicher

### Introduction

The construction of the historic Saane viaduct took place as part of the construction of the Bern–Neuenburg railroad, which went into operation in 1902. Its railroad track crosses the Saane valley between the villages of Mauss and Gümmenen at a height of about 25 m [1].

In the eastern section, the single-track line runs over a length of 400 m on a prominent viaduct, which is extended in the western direction with an approximately 500 m long embankment of about the same height. The viaduct is divided into three sections and consists of a masonry stone viaduct with a length of 65 m on the east side, a light steel truss with a span of 63 m above the Saane river and a 272 m long stone masonry viaduct on the

Richtung anschliessenden Steinviadukt von 272 m Länge. Das Bauwerk wurde dem damaligen Zeitgeist entsprechend neoklassizistisch gestaltet und beeindruckt durch seine Gliederung und die schnörkellose Formensprache (Fig. 2). Dank der sorgfältigen Gestaltung und seiner imposanten Erscheinung ist das Viadukt heute kantonal und national denkmalgeschützt.

### Ausbauprojekt

Um den internationalen Bahnverkehr zu stärken, beabsichtigten die Schweiz und Frankreich zwischen Paris und Bern eine Hochgeschwindigkeitsverbindung einzurichten, die von Bern über Neuenburg nach Paris führen sollte. Diese Absicht wurde in einer internationalen Vereinbarung festgehalten und zog die Planung und



west side. The structure was designed in the neoclassical style and impresses with its straightforward design, see Fig. 2. Thanks to the careful design and its imposing appearance, the viaduct is listed as a cantonal and national monument.

### Expansion project

With the aim of strengthening international rail traffic, Switzerland and France intended to establish a high-speed connection between Paris and Berne, running from Berne via Neuchâtel to Paris. This intention was formalized in an international agreement and led to the planning and construction of a double track line for an operation speed of 160 km/h. The Saane Viaduct in Gümmenen was part of the planned expansion. Already in 2004, along with the project planning of the new Rosshäusertunnel, first investigations on possible upgrading options were started. Due to the monument status, the monument preservation office was involved in the project at an early stage. The expansion solution that was ultimately favoured was selected in a design competition in 2013. Although France later decided

**Auszeichnungen/Awards**  
 – Schweizer Stahlbaupreis  
 Prix Acier 2021  
 – Ernst und Sohn  
 Ingenieurbaupreis 2022

not to maintain the connection, the expansion of the line was pursued and planning work for the viaduct in Gümmenen was started.

In addition to the work on the viaduct, the project for the double-track extension of the 1.4 km section also included widening of the embankment adjoining in the west direction and the terrain cut adjoining in the east direction. Due to the higher design speed the associated line tracing deviates partially from the existing line, which in some cases resulted in major adjustments to the structures, see Fig. 3. The structural



Fig. 2  
 Saaneviadukt nach seiner Inbetriebnahme.  
 Saane viaduct after its initial operation.

Ausführung eines Streckenausbau auf Doppelspur für eine Ausbaugeschwindigkeit von 160 km/h nach sich. Auch das Saaneviadukt in Gümmenen war Teil des geplanten Ausbaus. Bereits im Jahr 2004 starteten, einhergehend mit der Projektierung des neuen Rosshäusertunnels, erste Untersuchungen zu möglichen Ausbauvarianten. Bedingt durch den Schutzstatus wurde die Denkmalpflege frühzeitig in die Planung einbezogen. Die letztlich favorisierte Ausbauvariante wurde im Rahmen eines Studienauftrags in Parallelplanung im Jahr 2013 auserkoren. Obwohl Frankreich später auf die Aufrechterhaltung der Verbindung verzichtete, wurde der Ausbau der Linie weiterverfolgt und die Planungsarbeiten für das Viadukt in Gümmenen wurden aufgenommen.

Das Projekt für den Doppelspurausbau des 1,4 km langen Abschnitts beinhaltete neben den Arbeiten am Viadukt auch eine Verbreiterung des in Westrichtung anschliessenden Damms sowie des in Ostrichtung anschliessenden Einschnitts. Durch die grössere Ausbaugeschwindigkeit und die damit verbundene Anpassung der Linienführung weicht die neue Achse des Trassees teilweise relativ stark vom Bestand ab, was partiell grössere Anpassungen an den Bauwerken nach sich zog (Fig. 3). Auf die baulichen Veränderungen am Damm

changes to the embankment and the terrain cut will not be discussed in detail in the following and the focus will be placed on the double-track expansion of the single-track Saane viaduct.

### Saane Viaduct

The design of the structural measures on the listed Saane Viaduct was aimed at interfering as little as possible with the valuable existing structure. While a replacement of the steel truss was unavoidable for structural reasons, the interventions on the western stone masonry section could be kept to a minimum by placing a new, double-track reinforced concrete gravel trough on top. In contrast, the new track position on the east side, which deviates by up to 5 m from the existing line, necessitated a widening of the substructure. This was designed in natural stone masonry filled with concrete, which closely resembled the existing structure, see Fig. 3 and 4. In order to establish the interaction between the old and new masonry sections, they are connected to each other by short electrically insulated strand ties. The new steel composite truss, which connects the masonry sections on both sides of the Saane river, is a new interpretation based on the existing structure. Its truss mesh of X-diagonals is adapted to the shear force distribution [7] and densifies from

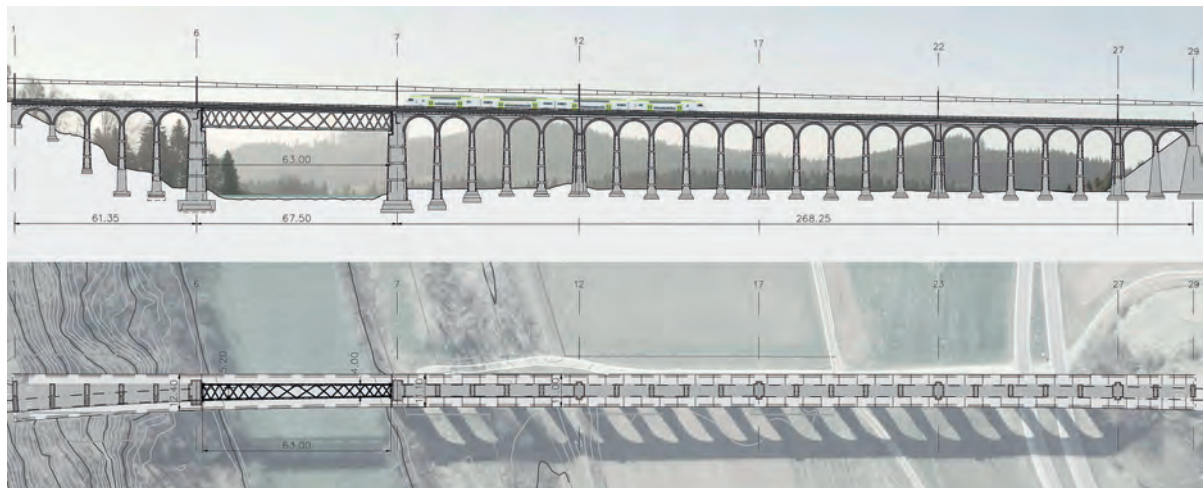


Fig. 3  
Ansicht und Grundriss.  
View and floor plan.

und am Einschnitt wird in der Folge nicht detailliert eingegangen und der Fokus wird auf den Doppelspurausbau des einspurigen Saaneviadukts gelegt.

### Saaneviadukt

Die Massnahmen am denkmalgeschützten Saaneviadukt sollten möglichst wenig in den wertvollen Bestand eingreifen. Während ein Ersatz des Stahlfachwerks aus statischen Gründen unvermeidbar war, konnten die Eingriffe auf dem westlichen Steinabschnitt durch Aufsetzen eines neuen, zweigleisigen Stahlbetontrogs minimal gehalten werden. Demgegenüber musste auf der Ostseite durch die neue Gleislage, die bis zu 5 m seitlich abweicht, eine Verbreiterung des Unterbaus ausgeführt werden. Diese wurde in Naturstein mit einer Füllung des Kerns in Beton realisiert, was sich stark an den Bestand anlehnte (Fig. 3 und 4). Um das Zusammenwirken zwischen dem alten und neuen Mauerwerksteil zu gewährleisten, sind diese mit kurzen Litzenankern miteinander verbunden. Das neue Stahlverbundfachwerk, das die beidseits der Saane liegenden Mauerwerksteile verbindet, ist ausgehend vom Bestand neu interpretiert. Seine Fachwerksmasche aus X-Diagonalen ist dem Schubkraftverlauf angepasst [7] und verdich-

the centre of the girder towards the supports, see Fig. 3. This densification results in an almost uniform loading of the diagonals and therefore they have the same square cross-section of 0.4 m side length. The cross-section of the bottom chord, on the other hand, increases towards the centre of the field in accordance with the load, and shows the force flow in this element as well. Due to the thinned truss mesh without vertical elements, the new truss appears much lighter than the old one, as shown by the comparison of Fig. 1 with Fig. 2.

### Special feature of the viaduct

Like comparable stone masonry viaducts with a central main opening in steel, the ancient Saane Viaduct showed unpredicted increasing displacements of the end piers against the main opening after construction. These displacements were related to the temperature expansions and the uncompensated horizontal thrust of the end arches, which led to plastic deformations of the end piers [2], [3]. For this reason, as with the Eglisau Rhine Bridge and the Sitter Viaduct, a bracing device was installed in 1944 to compensate for the horizontal thrust of the end arches and to centre the normal force in the end piers. The

tet sich ab der Trägermitte gegen die Auflager (Fig. 3). Diese Verdichtung bewirkt, dass die Diagonalen nahezu gleichmässig ausgelastet sind und daher über den gleichen, quadratischen Querschnitt von 0,4 m Seitenlänge verfügen. Der Querschnitt des Untergurts wächst hingegen entsprechend der Beanspruchung gegen die Feldmitte an, was den Kraftfluss auch in diesem Element erkennen lässt. Durch die ausgedünnte Fachwerkmasche erscheint das neue Fachwerk wesentlich leichter als das alte, (vgl. Fig. 1 und Fig. 2).

### Besonderheit des Viadukts

Wie vergleichbare Steinviadukte mit einer zentralen Hauptöffnung in Stahl zeigte auch das historische Saaneviadukt nach dem Bau starke Verschiebungen der Endpfeiler gegen die Hauptöffnung. Diese Verschiebungen stehen in Verbindung mit den Temperaturexpansionen und dem unkompenzierten Horizontalschub der Endgewölbe, die zu plastischen Verformungen der Endpfeiler führten, siehe [2], [3]. Aus diesem Grund wurde im Jahr 1944 wie bei der Rheinbrücke Eglisau und beim Sitterviadukt eine Verspannvorrichtung eingebaut, um den Horizontalschub der Endgewölbe zu kompensieren und die Normalkraft zu zentrieren. Der

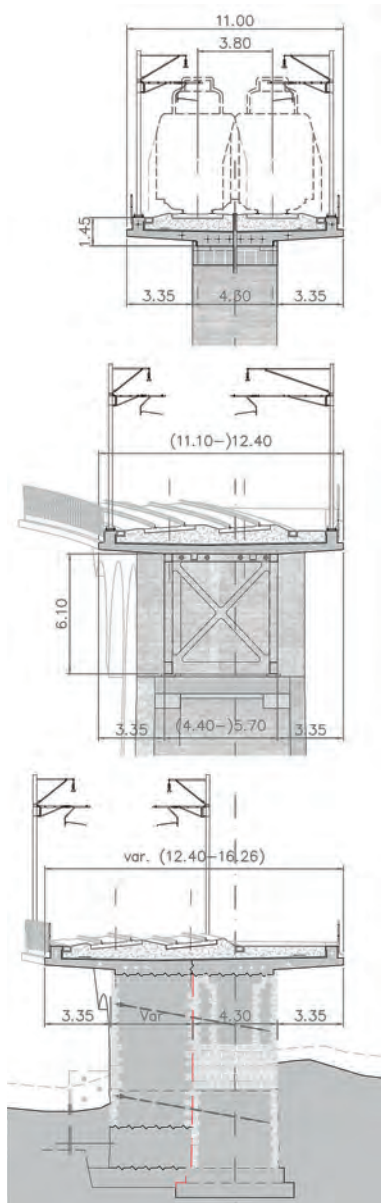


Fig. 4  
 Querschnitte, oben: Abschnitt West,  
 Mitte: Saanequerung,  
 unten: Abschnitt Ost.  
 Cross-sections, top: west section,  
 centre: Saane crossing,  
 bottom: east section.

success of this measure was subsequently monitored by measuring the joint gap between the truss and the masonry piers for many years, and the viaduct no longer showed any abnormalities after this measure.

Since the operation of a bracing device results in considerable maintenance work, a solution was sought to dispense with it. It was shown that the end piers could be tied by the continuous

Erfolg dieser Massnahme wurde in der Folge durch eine langjährige Messung des Fugenspalts zwischen Fachwerk und Mauerwerk überwacht. Das Viadukt zeigte nach der Massnahme keine Auffälligkeiten mehr.

Da der Betrieb einer Verspannvorrichtung mit beachtlichem Aufwand verbunden ist, wurde im Rahmen der Projektierung nach einer Lösung gesucht, um auf diese zu verzichten. Es konnte gezeigt werden, dass die Endpfeiler durch den durchgehenden, vorgespannten Schottertrug gehalten werden können, was einen Verzicht auf die Verspannvorrichtung rechtfertigte. Die geführten Nachweise setzen eine Aktualisierung des Temperaturlastfalls voraus; letztere war dank der Auswertung der langen Messreihen des Fugenspaltes und thermodynamischer Berechnungen möglich. Wie im Rahmen des Literaturstudiums festgestellt wurde, kam 1964 ein ähnliches Konzept bei der Erneuerung der Trisanna-Brücke der Vorarlbergbahn zur Anwendung [4], weshalb das Konzept letztlich auch bei der Aufsichtsbehörde Zustimmung fand.

Wegen der grossen Länge des Viadukts musste geklärt werden, ob beim beweglichen Lager der Saanequerung Gleisdilatationen erforderlich waren. Nach detaillierten Abklärungen und den Erfahrungen am bestehenden Bauwerk, das bereits vor dem Umbau keine Dilatationseinrichtung besessen hatte, wurde auf eine solche verzichtet. Das umgebaute Viadukt zeigt nach Abschluss der Bauarbeiten nach einer Betriebsdauer von mehr als einem Jahr keinerlei Auffälligkeiten. Der Verzicht auf die Verspannvorrichtung und auf die Schienendilatation hat sich damit als nicht nachteilig erwiesen.

### Funktion des Schottertrogs

Der Schottertrug ist als neues multifunktionales Bauteil konzipiert. Er dient primär als Nutzfläche für die neue zweispurige Fahrbahn und übernimmt gleichzeitig auch die Funktion der Ab-

post-tensioned gravel trough. The verifications carried out required an update of the temperature load case; the latter was possible thanks to the evaluation of the long series of measurements of the joint gap and of supplementary thermodynamic calculations. As was found out during the literature study, a similar concept was used in 1964 for the renewal of the Trisanna Bridge of the Vorarlberg Railway [4], which is why the proposed concept was finally approved by the supervisory authority.

Due to the length of the viaduct, it had to be investigated whether track dilatations would be necessary above the movable bearing of the Saane crossing. After detailed studies and experience with the existing structure, which did not have a movement device even before the reconstruction, it was decided to leave the tracks continuous. After completion of the construction work and after an operating period of more than one year, the rebuilt viaduct did not show any abnormalities, so that neither the abandonment of the bracing device nor of the rail movement joint proved to be disadvantageous.

### Function of the gravel trough

The gravel trough is designed as a new multifunctional component. It serves primarily as a usable area for the new two-lane track and at the same time also serves as a waterproofing layer for the new and the existing supporting structure. The gravel trough, which lies on a bed of stone chippings above the masonry in the west section of the viaduct, carries the permanent and the live loads to the existing structure solely by contact. Due to the widened new carriageway, the new gravel trough cantilevers laterally by approx. 3.35m, which means that the railroad loads have a significant eccentricity, especially for the derailment hazard scenario. Thanks to the dead weight of the trough and the ballast, these loads can be carried without any further



Fig. 5  
Vorfabrizierter Schottertrog, Abschnitt West.  
Prefabricated gravel trough, west section.

dichtung für die neue und die bestehende Tragkonstruktion. Im Bereich des westlichen, langen Mauerwerksabschnitts liegt der Schottertrog auf einem Splittbett über dem Mauerwerk und führt dem Bestand die ständigen Lasten und die Bahnlasten allein über Kontakt zu. Durch die deutlich grössere Breite der neuen Fahrbahn kragt der neue Schottertrog seitlich um ca. 3,35 m über die Gewölbe aus, womit die Bahnlasten insbesondere für das Gefährdungsbild Entgleisung eine grosse Exzentrizität aufweisen. Die Abtragung dieser Einwirkungen ist dank dem Eigengewicht des Trogs und des Ballasts ohne weitere Massnahmen möglich. Im Gebrauchszustand bleibt die Fuge zwischen dem Trog und dem Mauerwerk stets überdrückt und im Grenzzustand der Tragsicherheit liegt die Exzentrizität innerhalb der doppelten Kernweite, womit ein seitliches Abkippen ausgeschlossen ist. Der Schottertrog ist in Längsrichtung aus Montagegründen in Elemente mit einer Länge von ca. 3 m segmentiert und durch eine kräftige, zentrische Vorspannung aus elektrisch iso-

measures. In the service condition, the joint between the trough and the masonry always remains compressed, and in the ultimate limit state, the eccentricity of the resultant force remains within twice the core width, which prevents lateral tipping. For installation reasons, the gravel trough is segmented longitudinally in elements with a length of approx. 3 m and post tensioned by a strong concentric prestressing of electrically insulated tendons (Fig. 5).

The bending resistance in the longitudinal direction resulting from the post-tensioning makes it possible to relieve the arches of load components that are not suited to their shape and to constrain the resulting compressive force into the core of the circular arch [5], [6]. This also allows for the introduction of the braking forces into the masonry, because the bending stress of the arches due to the horizontal forces is also assigned to the gravel trough.

In the longitudinal direction, the continuous, highly prestressed gravel trough prevents the deformations of the end piers towards the river and reduces the heating

lierten Spanngliedern zusammenge-spannt (Fig. 5).

Der aus der Vorspannung resultierende Biege-widerstand in Längsrichtung ermöglicht es, die Gewölbe von nicht zur Gewölbform affinen Lastanteilen zu entlasten und die resultierende Druckkraft in den Kern des kreisförmigen Gewölbes zu zwingen [5], [6]. Dies gelingt auch für die Einleitung der Bremskräfte in das Mauerwerk, denn die Biegebeanspruchung der Bogen durch die Horizontalkräfte wird ebenfalls dem Schottertrog zugewiesen.

In Längsrichtung verhindert der kontinuierliche, stark vorgespannte Schottertrog die Verformungen der Endpfeiler gegen den Fluss und verringert durch die grosse Masse und die Beschattung des Mauerwerks die Erwärmung der Struktur, was zu einer Reduktion des Temperaturlastfalls führt. Dies trägt dazu bei, dass der Verzicht auf die Schienendilatation gerechtfertigt ist.

Auf der Ostseite, wo das bestehende Mauerwerk aufgrund der neuen Gleislage verbreitert werden musste, konnte der Schottertrog in zwei Etappen in Ortbeton



Fig. 6  
Baustelle während dem Betriebsunterbruch.  
Construction site during the interruption of operations.

of the structure due to the large mass and the shading of the masonry, which leads to a reduction of the temperature load case. This contributes to the justification for not using rail movement joints.

On the east side, where the existing masonry had to be widened due to the new track location, the gravel trough could be constructed in two stages in cast-in-place concrete, thus acting in bond with the masonry. This made it possible to distribute the braking forces from the Saane crossing directly via the gravel trough to the adjacent arches to the east.

### Refurbishment of masonry

Together with the upgrade to double track, the existing masonry was also refurbished. As the comprehensive condition surveys revealed, the masonry damage was still within a limited scope and mainly affected the mortar material. Deterioration of the masonry stones, which necessitated replacement, was evident only locally. Without exception, deteriorated stones were retrofitted with mortar plugs to achieve a

erstellt werden und wirkt damit im Verbund mit dem Mauerwerk. Dies ermöglichte es, die horizontalen Kräfte aus der Saanequerung direkt über den Schottertrough auf die östlich anschliessenden Gewölbe zu verteilen.

### Instandsetzung Mauerwerk

Zusammen mit dem Ausbau auf Doppelspur erfolgte auch eine Instandsetzung des bestehenden Mauerwerks. Die umfassenden Zustandsanalysen ergaben, dass sich die Mauerwerksschäden noch in einem begrenzten Rahmen hielten und vor allem das Mörtelmaterial betrafen. Bröckelzerfall an den Mauersteinen, der einen Steinersatz bedingte, zeigte sich nur lokal. Die Schäden wurden ausnahmslos durch Mörtelplomben instand gestellt, um einen guten Kraftschluss zu erzielen. Einige Stellen mit statisch bedingten Rissen wurden zudem durch eine Vernagelung mit rostfreien Stabankern verstärkt. Neben den Schäden am Mauerwerk zeigten die Untersuchungen auch Schadensbilder an den Fundamenten von 5 Pfeilern, wo der Fundamentbeton sehr stark ausgelaugt war,

good load-bearing connection. Some areas with statically induced cracks were also reinforced by nailing with stainless steel bar anchors. In addition to the damage to the masonry, the examinations also revealed damage to the foundations of 5 piers, where the foundation concrete had leached very badly and had thus almost completely lost its cohesion. The rehabilitation of this damage was carried out by low-pressure cement injections within a sheet piling enclosure around the damaged piers. For quality assurance, the injection success was verified by conducting pressure tests on drilled cores.

**Bauherrschaft/Owner**  
BLS Netz AG, Bern  
**Ingenieure/Engineering**  
Fürst Laffranchi Bauingenieure GmbH, Aarwangen  
**Architekten/Architects**  
Flury und Rudolf Architekten AG, Solothurn  
**Ausführung/Execution**  
ARGE Saaneviadukt: Kästli Bau AG, Meier+Jäggi AG, Java AG (Los 1: Erdbau)  
Frutiger AG, Thun (Los 2: Kunstbauten)

und damit die Kohäsion fast vollständig verloren hatte. Die Instandsetzung dieser Schäden erfolgte durch Niederdruckzementinjektionen innerhalb eines Spundwandschirms um die geschädigten Pfeiler. Zur Qualitätssicherung wurde der Injektionserfolg mit Druckproben an Bohrkernen überprüft.

### Realisierung

Neben den Anforderungen, die sich aus dem Wunsch eines möglichst ungeschmälernten Erhalts des bestehenden Viadukts ergaben, stellte die Aufrechterhaltung des Bahnbetriebs einschränkende Bedingungen an die Konzeption des Projekts. Gemäss den Vorgaben der Bahnbetreiberin durfte der Bahnverkehr für eine Dauer von maximal 5 Wochen unterbrochen werden. Diese Bedingung konnte nur dank einer weitgehenden Vorfabrikation eingehalten werden, weshalb sowohl das neue Fachwerk als auch der Schottertroch auf dem langen Abschnitt Seite Gümnenen vorgefertigt wurden. Das Fachwerk wurde in transportierbaren Teilen im Werk erstellt und anschliessend auf einem Montageplatz vor Ort zusammengefügt und korrosionsgeschützt, siehe auch [7]. Nach der fertigen Montage hoben Mobilkräne das neue Fachwerk auf ein Verschieberüst seitlich des bestehenden Fachwerks.

Auf dem Verschieberüst, das aus vier Gerüsttürmen bestand, erfolgten das Betonieren der Fahrbahnplatte im Verbund sowie die Abdichtungsarbeiten. Figur 6 zeigt die Baustelle während der Totalsperre von 5 Wochen. Während der Totalsperre musste nur noch das bestehende Fachwerk abgebrochen, die Auflager vorbereitet und das neue Verbundfachwerk eingeschoben werden. Um den Ausbau auf dem langen Mauerwerksteil von 270 m in nur fünf Wochen zu ermöglichen, war der neue Schottertroch in Elementen segmentiert und im Kontaktverfahren vorgefabriziert. Während der Totalsperre liessen sich die Elemente nach dem Abbruch des alten Schottertrochs in ein

### Realization

In addition to the requirements arising from the aim to preserve the existing viaduct as much as possible, the continuation of rail operations imposed restrictive conditions on the design and the construction process. According to the specifications of the railroad operator, rail traffic could be interrupted for a maximum period of 5 weeks. This condition could only be met thanks to extensive prefabrication which is why both the new truss and the gravel trough on the west section were prefabricated. The truss was constructed in transportable parts in the factory and then assembled and corrosion-protected on site at an assembly yard [7]. After the finished assembly, mobile cranes lifted the new truss onto a shifting scaffold next to the existing truss.

On the falsework, which consisted of four scaffold towers, the casting of the concrete for the composite carriageway slab and the waterproofing work were carried out. Fig. 6 shows the construction site during the traffic interruption of 5 weeks. During this period, only the existing truss had to be demolished, the supports prepared and the new composite truss pushed in. To allow the widening of the west masonry section in only five weeks, the new gravel trough was segmented and prefabricated using the match cast method. During the traffic interruption, after demolition of the old gravel trough, the elements were placed in a bed of stone chippings on top of the existing masonry and stressed together by strong concentric post-tensioning (Fig. 5). The joints between the elements were formed dry, which required very high manufacturing accuracy. This was achieved by using a precisely aligned, long formwork on which six elements could be cast one after the other. The dimensional accuracy was subsequently checked on the assembled elements at the factory site in order to avoid assembly problems during the traffic interruption. The widening

Splittbett auf das bestehende Mauerwerk versetzen und durch eine starke zentrische Vorspannung zusammenspannen (Fig. 5). Die Fugen zwischen den Elementen sind trocken ausgebildet, was eine sehr hohe Fertigungsgenauigkeit erforderlich machte. Diese wurde durch eine genau ausgeführte, lange Schalung, auf der sechs Elemente hintereinander betoniert werden konnten, erreicht. Die Masshaltigkeit wurde im Anschluss auf dem Fabrikgelände an den zusammenfügten Elementen überprüft, um Montageprobleme während der kurzen Totalsperre zu vermeiden. Die Verbreiterung des Gewölbes auf der Ostseite konnte ohne Störung des Bahnbetriebs ausgeführt werden, sodass während des Betriebsunterbruchs nur noch die Fahrbahnplatte auf dem bestehenden Viadukt ersetzt werden musste. Wie sich zeigte, war dies dennoch das zeitkritische Element.

### Baukosten

Die Baukosten für den gesamten Streckenabschnitt betragen insgesamt 44 Mio. CHF. Davon entfielen 27 Mio. CHF auf die Verbrei-

#### Literatur/Literature

- [1] Albin Beyeler, Die Bern Neuenburg Bahn: Direkte Linie, Schweizerische Bauzeitung, Band 39, 1902, Heft 1, pp. 1–8, Heft 2, pp. 18–21.
- [2] Ernst Münster, Die Pfeilerbewegungen der Eisenbahnbrücke über den Rhein bei Eglisau und die Massnahmen zur Sicherung des Bauwerks, Schweizerische Bauzeitung, Band 79, 1922, Heft 11, pp. 133–137.
- [3] Mirko Roš, Über die Ursachen der Verbiegungen der steinernen Pfeiler am Sitterviadukt der B.T., Schweizerische Bauzeitung, Band 83, 1924, Heft 25, pp. 287–289; Heft 26, pp. 301–304.
- [4] W. Schmid, A. Köhler, Der Neubau der Trisannabrücke, Stahlbau und -schau, Zeitschrift des Österreichischen Stahlbauverbands, Heft 26, 1964.
- [5] Wilhelm Ritter, Versteifungsfachwerke bei Bogen- und Hängebrücken, Zeitschrift für Bauwesen, Jg. 27, 1877, pp. 189–207.
- [6] Wilhelm Ritter, Statische Berechnung der Versteifungsfachwerke der Hängebrücken, Schweizerische Bauzeitung, Jg. 1, Heft 1, 1883, pp. 6–38.
- [7] D. Somaini, A. Fürst, Die neue Saanequerung: Modernes Stahlfachwerk für historischen Eisenbahnviadukt, Stahlbau, 89. Jahrgang, Juli 2020, pp. 622–627.



Fig. 7  
Vollendeter Doppelspurausbau.  
Completed double track expansion.

of the arch on the east side could be carried out without disrupting rail operations before the interruption, so that only the carriage-way slab on the existing viaduct had to be replaced during that time. As it turned out, this was nevertheless the time-critical element during resumption of operation.

### Construction costs

Construction costs for the entire section totalled CHF 44 million. Of this, CHF 27 million were spent on widening and rehabilitation of the viaduct without the carriage-way. These construction costs were distributed as follows: 22 % for the new prefabricated gravel trough, 30 % for the new Saane crossing, 28 % for the widening and the new gravel trough on the east side of the Saane, 8 % for the rehabilitation of the masonry with foundation reinforcement, and around 12 % for the remaining work. From the cost distribution it can be seen that the replacement of the 270 m long gravel trough on the west side is very economical and also ecological due to the low material consumption. In contrast, the other two sections, which were designed as new construction and widening, respectively, caused significantly higher costs in relation to the bridge area constructed. The cost comparison underlines the

terung und die Instandsetzung des Viadukts ohne Fahrbahn. Diese Baukosten verteilten sich auf den neuen vorfabrizierten Schottertrough mit 22 %, die neue Saanequerung mit 30 %, die Verbreiterung und den neuen Schottertrough auf der Ostseite der Saane mit 28 %, die Sanierung des Mauerwerks mit der Fundationsverstärkung mit 8 % und den übrigen Arbeiten mit rund 12 %. Aus der Verteilung der Kosten ist erkennbar, dass der Ersatz des 270 m langen Schottertroughs auf der Westseite sehr ökonomisch und durch den geringen Materialverbrauch auch ökologisch ist. Die anderen beiden Abschnitte, die als Neubau bzw. als Verbreiterung konzipiert waren, verursachten demgegenüber deutlich höhere Kosten bezogen zur erstellten Brückenfläche. Der Kostenvergleich unterstreicht die Vorteile eines zurückhaltenden Eingriffs und führt die Robustheit des Mauerwerksbaus vor Augen, der in Anbetracht einer Nutzungsdauer von 200 Jahren sehr nachhaltig ist.

advantages of a restrained intervention and demonstrates the robustness of masonry construction, which is very sustainable considering a planned service life of 200 years.

#### Autoren/Authors

##### Armand Fürst

Dr. sc. techn., dipl. Bauing. ETH  
fuerst@fuerstlaffranchi.ch

##### Massimo Laffranchi

Dr. sc. techn., dipl. Bauing. ETH  
laffranchi@fuerstlaffranchi.ch

##### Beat Petri

dipl. Bauing. ETH  
Petri@fuerstlaffranchi.ch

##### Diego Somaini

Dr. sc. ETH, dipl. Bauing. ETH  
somaini@fuerstlaffranchi.ch

Fürst Laffranchi Bauingenieure GmbH  
CH-4912 Aarwangen

# Modernisation des ponts sur la Paudèze

## Modernisation of the bridges over the Paudèze

Philippe Menétrey, Lionel Moreillon

### Introduction

La modernisation des ponts sur la Paudèze illustre l'importance de la problématique liée au maintien des infrastructures de communication et particulièrement celui de notre réseau autoroutier qui se dégrade avec le temps et les sollicitations.

Les ponts sur la Paudèze sont des ponts en béton précontraint construits en encorbellement dans les années 1970. Après plus de 40 ans de service, les ouvrages étaient en mauvais état. Il a fallu les renforcer, corriger leur géométrie et les remettre en état. La taille des ouvrages, les dégradations observées ainsi que la contrainte de maintenir le trafic autoroutier avec deux voies dans chaque sens durant les travaux ont rendu nécessaire l'utilisation de techniques de construction particulières. De plus, ces ouvrages étant particulièrement visibles, il s'est agi de développer un projet en considérant leur valeur patrimoniale, donc d'appréhender le projet comme une modernisation d'ouvrage.

### Introduction

The modernisation of the bridges over the Paudèze illustrates the importance of the problem of maintaining communication infrastructures and particularly that of our motorway network, which is deteriorating with time and stress.

The bridges over the Paudèze are prestressed concrete bridges built in the 1970s. After more than 40 years of service, the structures were in poor condition. They had to be reinforced, their geometry corrected and had to be rehabilitated. The size of the structures, the deterioration observed and the need to maintain two lanes of motorway traffic in each direction during the works made it necessary to use special construction techniques. Furthermore, as these structures are particularly visible, the project had to be developed taking into account their heritage value, and therefore the project had to be seen as a modernisation of the structure.

### État de l'ouvrage

Les ponts sur la Paudèze sont deux ponts indépendants conçus par le bureau Piguët ingénieurs conseils [1]. Le pont Montagne a une longueur de 404 m et le pont Lac une longueur de 422 m. Chaque pont comprend 5 travées d'une portée maximale de 104 m avec un tablier en caisson à hauteur variable. Les ponts ont été construits par encorbellements successifs avec des câbles de précontrainte d'encorbellement disposés à chaque étape et des câbles de continuité disposés au centre des travées. Les piles du versant droit de la Paudèze se trouvent dans une zone de glissements profonds et de failles qui ont nécessité la mise en place de tirants d'ancrage lors de leur construction.

Dès leur mise en service en 1974, il a été observé que les flèches du tablier augmentaient continuellement. Ces flèches ont été mesurées à mi-travée du pont Montagne seulement à partir de 1988, soit après 18 années d'exploitation, à l'aide de pots hydrostatiques, tel que décrit en [5].

Des analyses numériques en prenant en compte le comportement viscoélastique du béton selon l'Eurocode 2 ont été effectuées. Les flèches de l'essai de charge [2] ont été reproduites, mais le comportement du pont à long terme n'a pas pu être modélisé, comme décrit en [7].

Les inspections et les investigations réalisées ont mis en évidence des défauts d'étanchéité provoquant l'éclatement du béton, des armatures corrodées aux extrémités de la dalle de roulement avec des chutes de béton d'enrobage, des fissures longitudinales entre la dalle inférieure et les âmes situées au bord des goussets, des fissures dans la dalle inférieure et des fissures inclinées dans les âmes,



Fig.1

Vue des ponts avant travaux.

View of the bridges before the works.



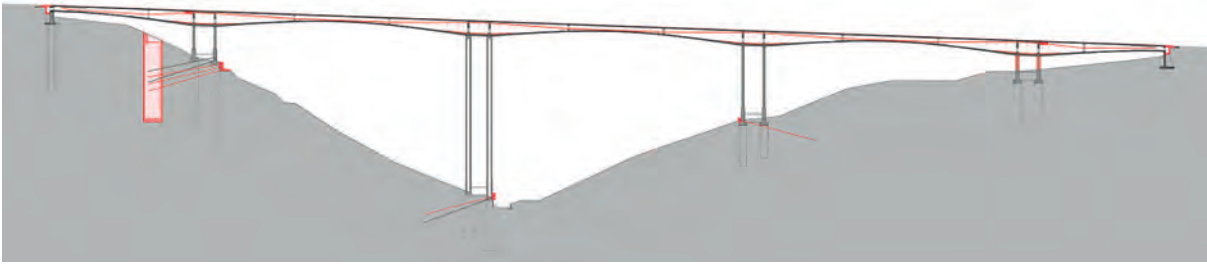


Fig. 2  
Coupe longitudinale des interventions (rouge) sur le pont Lac.  
Longitudinal section of the interventions (red) on the lake side bridge.

### Condition of the structure

The bridges over the Paudèze are two independent bridges designed by Piguet ingénieurs conseils [1]. The bridge on the mountain side is 404 m long and the one on the lake side is 422 m long. Each bridge has 5 spans with a maximum span of 104 m and a variable-height box-section deck. The bridges were constructed by successive cantilevering with cantilever prestressing cables placed at each stage and continuity cables placed in the centre of the spans. The piers on the right-hand side of the Paudèze valley are located in a zone of deep landslides and faults, which required the installation of tie rods during their construction.

As soon as they were put into service in 1974, it was observed that the deflections of the deck were continuously increasing. These deflections were measured at mid-span of the mountain side bridge only from 1988 onwards, i.e. after 18 years of operation, using hydrostatic pots, as described in [5].

Numerical analyses taking into account the viscoelastic behaviour of concrete according to Eurocode 2 were performed. The deflections of the load test [2] were reproduced, but the long-term behaviour of the bridge could not be modelled, as described in [7].

The inspections and investigations carried out revealed waterproofing defects causing concrete spalling, corroded reinforcement at the ends of the deck slab with concrete cover falling off, longitudinal cracks between the bot-

tom slab and the webs at the edge of the gussets, cracks in the bottom slab and inclined cracks in the webs behind the prestressing bosses. In addition, tie rod failures at the foundation level were observed.

### Projet d'intervention

Les ponts ont été remis en état avec une adaptation de la chaussée de 11,90 m à 12,70 m afin de permettre le passage de 4 voies de circulation sur un seul pont, le remplacement des glissières par un parapet de béton armé et l'ajout de parois anti-bruit. De plus, des corrections d'alignement avec les portails de tunnels élargis pour de futures exploitations étaient nécessaires.

Un projet de remise en état de pont est une tâche de conception qu'il s'agit de développer autour d'une réflexion globale. Ici, comme les ouvrages sont particulièrement visibles, il s'est agi de développer un projet en considérant leur valeur patrimoniale, donc d'appréhender le projet comme une modernisation d'ouvrage. Dans ce sens, un concept – un ensemble d'idées qui contient le principe du projet – est établi au début de la phase de conception, de sorte qu'il sert de guide durant les phases de projet et de réalisation comme décrit en [8]. Le concept développé est de renforcer chaque tablier avec des béquilles qui appuient la dalle de roulement de part et d'autre, en formant une structure élégante et rythmée et en intégrant les renforts structurels et les techniques à l'intérieur des caissons.

Ainsi, le renforcement du tablier des ponts a été réalisé avec des

tom slab and the webs at the edge of the gussets, cracks in the bottom slab and inclined cracks in the webs behind the prestressing bosses. In addition, tie rod failures at the foundation level were observed.

### Intervention project

The bridges were rehabilitated with an adaptation of the roadway from 11.90 m to 12.70 m in order to allow the passage of 4 lanes of traffic on a single bridge, the replacement of the guardrails by a reinforced concrete parapet and the addition of noise barriers. In addition, alignment corrections with widened tunnel portals for future operations were required. A bridge rehabilitation project is a design task that has to be developed around a holistic approach. Since the structures are particularly visible, the project had to be developed with a view to their heritage value, i.e. the project had to be seen as a modernisation of the structure. In this sense, a concept – a set of ideas that contains the principle of the project – is established at the beginning of the design phase, so that it serves as a guide during the project and implementation phases as described in [8]. The concept developed is to reinforce each deck with struts that support the deck slab on both sides, forming an elegant and rhythmic structure and integrating the structural reinforcements and techniques inside the boxes.

Thus, the reinforcement of the bridge deck was carried out with ultra high-performance fibre-rein-

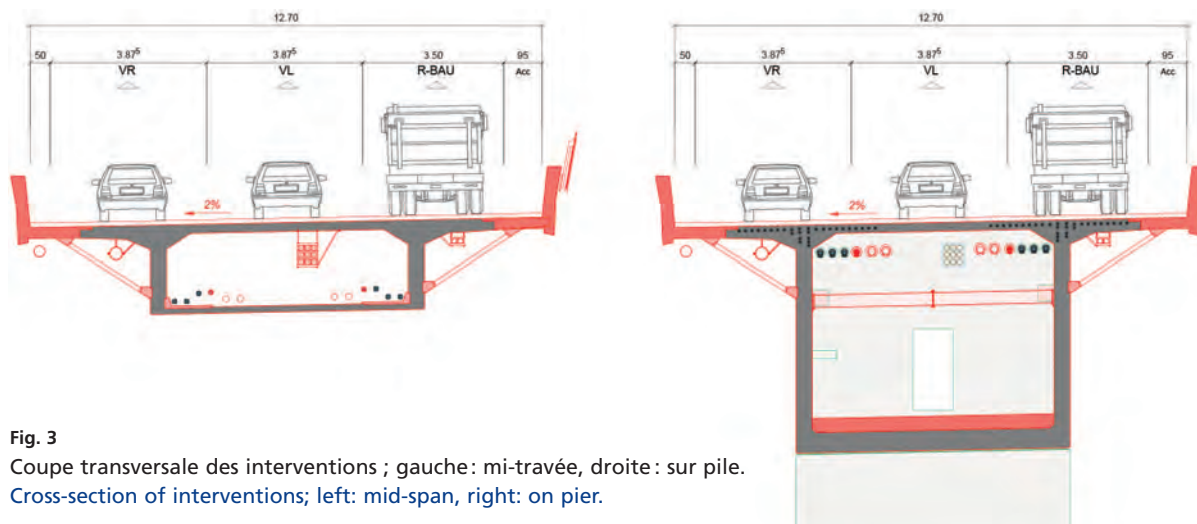


Fig. 3  
Coupe transversale des interventions ; gauche : mi-travée, droite : sur pile.  
Cross-section of interventions; left: mid-span, right: on pier.

béquilles en béton fibré ultra-performant (BFUP). L'appui créé par les béquilles réduit le moment négatif dans la dalle et donc permet de conserver l'armature supérieure existante. Les béquilles préfabriquées sont arrangées selon une disposition en treillis de type Warren pour aussi répartir

forced concrete (UHPFRC) struts. The support created by the struts reduces the negative moment in the slab and therefore allows the existing upper reinforcement to be retained. The prefabricated supports are arranged in a Warren-type lattice to distribute the forces longitudinally. The struts are made of UHPFRC, in order to keep the whole bridge in cementitious material.

Both structures were rehabilitated and reinforced in their entirety as illustrated for the lake side bridge in Figure 2 with the construction of 30 m deep stabilisation and drainage shafts in the ground to reduce landslide thrusts on the piers, the replacement of tie rods in the pier foundations, the rehabilitation of the concrete and reinforcement of the deck and piers, the demolition of the degraded deck ends and the reconstruction of the reinforced deck with UHPFRC struts, the replacement of the existing guardrails with reinforced concrete parapets, the reconstruction of the upper part of the abutments, the replacement of the waterproofing and the deck covering as well as the replacement of the noise barriers and equipment (expansion joints, pipes, water drainage system, signalling).

In addition, in order to compensate for the long-term deflections of the deck and the increased weight of the struts, additional prestressing cables were laid out

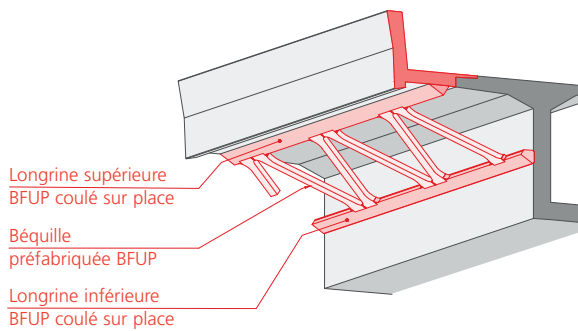
les efforts longitudinalement. Les béquilles sont réalisées en BFUP, afin de conserver pour l'ensemble du pont un matériel cimentaire.

Les deux ouvrages ont été remis en état et renforcés dans leur entier comme illustré pour le pont Lac sur la Figure 2 avec la réalisation de puits de 30 m de profondeur de stabilisation et de drainage dans le terrain pour réduire les poussées d'un glissement de terrain sur les piles, le remplacement de tirants d'ancrages dans les fondations des piles, la remise en état du béton et des armatures du tablier et des piles, la démolition des extrémités du tablier dégradées et la reconstruction du tablier renforcé avec des béquilles en BFUP, le remplacement des bordures existantes par des parapets en béton armé, la reconstruction de la partie supérieure des culées, le remplacement de l'étanchéité et du revêtement du tablier ainsi que le remplacement des parois anti-bruit et des équipements (joints de chaussée, conduites, système d'évacuation des eaux, signalisation).

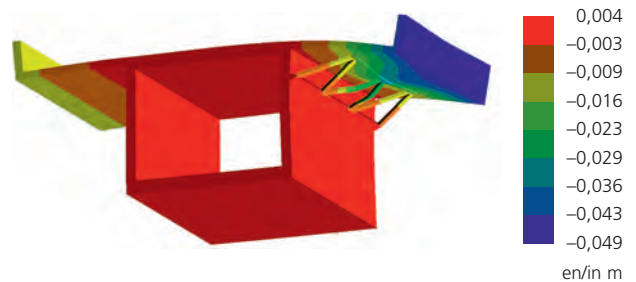
En plus, afin de compenser les flèches à long terme du tablier et l'augmentation de poids liée aux béquilles, des câbles de précontrainte additionnelle ont été disposés à l'intérieur des caissons selon un tracé trapézoïdal. Ils ont été mis en tension après que la construction des extrémités de la dalle.

#### Références/References

- [1] Ponts sur la Paudèze, Plans et note de calcul ; Pignet Ingénieurs-Conseils, 1974.
- [2] Pont sur la Paudèze amont – Essai de charges ; EPFL, 1974.
- [3] Menétrey Ph. et Willam K.J., A triaxial failure criterion for concrete and its generalization. *ACI Structural Journal*, 92(2):311-318, 1995.
- [4] Menétrey Ph. et Brühwiler E., Design and experimental Investigation of the joints of inclined struts for the widening of bridge deck slabs, *Structural Engineering International*, 4, 2008.
- [5] Burdet O. et Guignet G., Ponts sur la Paudèze amont et aval : Mesures des flèches à long terme par nivellement hydrostatique – Rapport annuel, EPFL, 2013.
- [6] ATENA version 5.4. Cervenka Consulting, 2014.
- [7] Menétrey Ph., Pires F. et Moreillon L., Long term deflections of Paudèze Bridges, *IABSE Symposium – Engineering the Future*, pp.1895-1902, Vancouver, 2017.
- [8] Menétrey Ph., The Integrated Design Method for Bridges, *Structural Engineering International*, 28:3, 2018.
- [9] Menétrey Ph., Moreillon L. et Bastien-Masse M., Strengthening Paudèze bridges decks using UHPFRC struts, *IABSE Congress*, New York, 2019.
- [10] Moreillon L., Menétrey Ph. et Bastien-Masse M., Renforcement de tablier de ponts à l'aide de béquilles en BFUP, 3e journée d'étude sur le BFUP, Fribourg 2019.



**Fig. 4**  
 Vue 3D d'une partie du caisson renforcé avec les béquilles.  
 3D view of a part of the reinforced box with struts (upper beam, struts, lower beam, all elements in UHPFRC).



**Fig. 5**  
 Déformée du modèle d'éléments finis d'un tronçon de caisson (modèle ATENA).  
 Deformation of the finite element model of a box segment (ATENA model).

inside the boxes in a trapezoidal pattern. This makes the cables accessible for maintenance purposes.

The bridge box was reinforced with sloped UHPFRC struts between the box and the slab, as shown in Figure 3.

The struts are prefabricated and, thanks to the use of UHPFRC, the dimensions are reduced to a rectangular section of 300 x 110 mm, limiting their weight. The shape of the struts and their connection with the slab and the box are worked out to offer a unitary and monolithic image of the box, like a perforated reinforcing veil, as seen in Figure 4.

The struts are attached to the web by means of a cast-in-place UHPFRC beam. It is continuous and allows the introduction of forces by compression and friction, as described in [9]. This technique makes it possible to attach the struts to the box without piercing the webs and thus to limit the risks of damage to the prestressed cantilever cables used during construction.

The upper connection of the struts to the deck slab is made with reinforcement in the struts, which are connected to the deck slab by means of an upper beam during concreting of the latter.

The struts bend the webs in the transverse direction, which requires reinforcement in the high areas. This is done with steel stays through the box. In order for the

Le caisson est renforcé avec des béquilles en BFUP inclinées entre le caisson et la dalle, comme illustré à la Figure 3.

Les béquilles sont préfabriquées et, grâce à l'utilisation du BFUP, les dimensions sont réduites à une section rectangulaire de 300 x 110 mm, limitant leur poids. La forme des béquilles et leur connexion avec la dalle et le caisson sont travaillées afin d'offrir une image unitaire et monolithique du caisson, comme un voile perforé de renfort, une dentelle, tel que visible à la Figure 4.

L'accroche des béquilles sur l'âme est réalisée au moyen d'une longrine en BFUP coulée en place. Elle est continue et elle permet d'introduire les efforts par compression et frottement, tel que décrit en [9]. Cette technique permet de fixer les béquilles sur le caisson sans percement des âmes et donc de limiter les risques d'endommagement des câbles de précontrainte d'encorbellement utilisés lors de la construction.

La liaison supérieure des béquilles avec la dalle de roulement est réalisée avec des armatures en attente disposées dans les béquilles qui viennent se lier par l'intermédiaire d'une longrine supérieure avec la dalle de roulement lors du bétonnage de cette dernière.

Les béquilles fléchissent les âmes dans le sens transversal, ce qui nécessite un renforcement dans les zones de grande hauteur. Il est

stays to take up the forces and to be wedged, they will be compressed by means of flat jacks.

### Tests and simulation of the behaviour of the struts

The first thoughts on the reinforcement of a bridge deck with the help of struts began with connection tests carried out by Menétrey and Brühwiler [4]. Then, in the context of the bridges over the Paudèze, a new test campaign was carried out as described in [9] and [10]. The first two series of tests concerned the frictional connections between the prefabricated struts and the bridge box, and a third series of tests concerned the buckling of the struts under compression and bending loads. Then, the behaviour of the struts in the complete deck structure is analysed on a deck segment with a truss consisting of 6 struts connected by two stringers. The deck is fully modelled with volume elements (brick) and a non-linear behaviour law for the UHPFRC according to the Menétrey and

**Maître d'ouvrage/Owner**  
 OFROU, Estavayer-le-Lac  
**Ingénieurs civils/Civil engineers**  
 (2020)  
 INGPHI SA dans le cadre du groupe-  
 ment LIG-A (Lombardi, INGPHI, IJA,  
 GVH, GGT)  
**Ingénieur civil/Civil engineer (1970)**  
 Piguët Ingénieurs Conseils  
**Entreprises de construction/**  
**Construction companies**  
 Frutiger Vaud et Jean Weibel

réalisé avec des butons en acier au travers du caisson. Afin que les butons reprennent les efforts et soient calés, ceux-ci sont mis en compression au moyen de vérins plats.

### Essais et simulation du comportement des béquilles

Les premières réflexions sur le renforcement d'un tablier de pont à l'aide de béquilles ont débuté avec des essais de connexions effectués par Menétrey et Brühwiler [4]. Puis dans le cadre des ponts sur la Paudèze, une nouvelle campagne d'essais a été réalisée comme décrit en [9] et [10]. Deux premières séries concernent les connexions par frottement entre la béquille préfabriquée et le caisson du pont et une troisième série d'essais concerne le flambage des béquilles sollicitées en compression et en flexion. Puis, le comportement des béquilles dans la structure complète du tablier est analysé sur un tronçon de tablier avec un treillis constitué de 6 béquilles reliées par deux longrines. Le tablier est entièrement modélisé avec des éléments volumiques (brick) et une loi de comportement non linéaire pour le BFUP selon le modèle Menétrey et Willam [3] comme décrit en [9] et [10].

Le modèle numérique d'un tronçon du tablier a permis de montrer que le flambement des béquilles se produit pour un effort de compression nettement plus élevé que celui mesuré dans les essais. En fait, le modèle du tronçon du tablier a intégré l'effet d'encastrement partiel des béquilles dans le tablier et dans le caisson, ce que l'essai, réalisé sans encastrement, ne permettait pas. Le modèle numérique a ensuite été utilisé pour fixer les tolérances de construction afin d'éviter tout problème de flambage.

### Exécution

Les travaux de remise en état et de renforcement de chaque tablier ont été réalisés sur 3 années; une première année pour les infrastructures et les culées, une deuxième année pour les travaux sur les

Willam model [3] as described in [9] and [10].

The numerical model of a segment of the deck showed that the buckling of the struts occurs at a much higher compressive stress than that measured in the tests. In fact, the model of the deck segment incorporated the effect of partial embedding of the struts in the deck and in the box, which was not possible in the test without embedding. The numerical model was then used to set the construction tolerances to avoid any buckling problems.

### Implementation

The rehabilitation and reinforcement work on each bridge deck was carried out over three years; a first year for the infrastructure and abutments, a second year for the work on the two bridges on the upstream side and a third year for the two bridges on the downstream side, always maintaining two lanes of traffic in each direction during the work. For the work on the abutments, the use of two flyovers was necessary to demolish and rebuild the upper part of the abutments. The severely degraded heads of the cantilevers were sawn off and hydrodemolished. A hanger was developed for concreting the deck. It served as formwork for the slab but also as a support for the prefabricated struts. The lower UHPFRC beam was concreted first, followed by the upper beam, then the reinforced concrete slab and finally the parapets.

### Conclusion

The modernisation consisted of working with the existing structure, inspecting, testing, instrumenting and analysing it to plan its rehabilitation, applying new technologies. The concept developed is to reinforce each deck with struts that support the deck slab on both sides, forming an elegant and rhythmic structure and integrating the structural reinforcements and techniques inside the boxes.

The reinforcement of the deck with UHPFRC struts was develop-

#### Le projet en chiffres

Longueur des ponts : 404 m et 422 m  
Portée maximale : 104 m  
Coût des travaux : 35 millions CHF  
Années du projet : 2012–2017 ; réalisation : 2017–2020  
Nombre de béquilles en BFUP : 816 pcs  
Volume de BFUP : 600 m<sup>3</sup>  
Volume de béton : 2500 m<sup>3</sup>  
Longueur des câbles de précontrainte : 4200 m  
Surface étanchéité : 11 000 m<sup>2</sup>

#### The project in figures

Length of the bridges: 404 m and 422 m  
Maximum span: 104 m  
Construction cost: CHF 35 million  
Project years: 2012–2017; completion: 2017–2020  
Number of UHPFRC supports: 816 pcs  
Volume of UHPFRC: 600 m<sup>3</sup>  
Volume of concrete: 2500 m<sup>3</sup>  
Length of prestressed cables: 4200 m  
Waterproofing surface: 11,000 m<sup>2</sup>

deux ponts du côté amont et une troisième année sur les deux ponts du côté aval, toujours en maintenant deux voies de circulation dans chaque sens durant le chantier. Pour les travaux sur les culées, l'utilisation de deux flyovers a été nécessaire afin de démolir et reconstruire la partie supérieure des culées.

Les têtes des porte-à-faux fortement dégradées ont été sciées puis hydrodémolies. Un cintre a été développé pour le bétonnage du tablier. Il servait de coffrage pour la dalle mais également de support pour les béquilles préfabriquées. La longrine inférieure en BFUP a été bétonnée en premier lieu, suivie par la longrine supérieure, puis la dalle en béton armé et finalement les parapets.

### Conclusion

La modernisation a consisté à travailler avec l'ouvrage existant, à l'inspecter, le tester, l'instrumenter et l'analyser pour planifier sa remise en état, en appliquant des nouvelles technologies. Le concept développé est de renforcer chaque tablier avec des béquilles qui appuient la dalle de roulement de part et d'autre, en formant une structure élégante et rythmée et en intégrant les renforts structurels et les techniques à l'intérieur des caissons.



Fig. 6  
 Vue des ponts modernisés.  
 View of the modernised bridges.

ed through several laboratory tests on connections and buckling. By correlating the tests with numerical simulations, it was possible to limit the risk of buckling by considering the effect of the embedding of the struts and setting the permissible imperfections. This reinforcement of a concrete deck with UHPFRC struts is an innovation, a world first: a new application for UHPFRC, a new minimally intrusive reinforcement technique, a fine example of the modernisation of our structures and infrastructures.

Le renforcement du tablier avec des béquilles en BFUP a été développé à l'aide de plusieurs essais en laboratoire au niveau des connexions et du flambage. Grâce à une corrélation avec des simulations numériques, les essais ont permis de limiter le risque de flambage en considérant l'effet d'encastrement des béquilles et fixant les imperfections admissibles.

Ce renforcement de tablier en béton avec des béquilles en BFUP est une innovation, une première mondiale: une nouvelle application pour le BFUP, une nouvelle technique de renforcement peu intrusive, un bel exemple de la modernisation de nos ouvrages et de nos infrastructures.

**Auteurs/Authors**  
**Philippe Menétréy**  
 Dr ès techn., MSc, ing. dipl. EPFL  
 phm@ingphi.ch

**Lionel Moreillon**  
 Dr Université Paris Est  
 lionel.moreillon@ingphi.ch

INGPHI SA  
 Concepteurs d'ouvrages d'art  
 CH-1003 Lausanne

# Denkmalgerechte Sanierung – Leuenhof, Zürich

## Heritage renovation – Leuenhof, Zurich

Andreas Galmarini, Wolfram Kübler, Nils Schriber

### Einleitung

Der Leuenhof, ehemaliger Hauptsitz der Bank Leu, zählt als Blockrandbebauung zusammen mit dem Peterhof zu den markantesten Geschäftshäusern an der weltbekannten Bahnhofstrasse von Zürich. Sie gelten neben dem an der Börsenstrasse gelegenen Hauptsitz der Schweizerischen Nationalbank als Hauptwerke der renommierten Zürcher Architekten Otto und Werner Pfister, und wurden zwischen 1913 und 1916 als Bank- und Geschäftshaus der Baugesellschaft zum Brunnen erbaut. Der ganze Bau ist mit Muschelkalk verkleidet und reich geschmückt mit Säulen, spitzen Giebeln und Skulpturen aller Art (Fig. 1). Im zentralen Erdgeschoss strahlt die prunkvolle Schalterhalle (Fig. 2) und im Untergeschoss versteckt sich einer der schönsten Tresorräume. So ist der Leuenhof als eines der bedeutendsten Bauwerke der oberen Bahnhofstrasse in grossen Bereichen kantonal denkmalgeschützt. Wie bei vielen frühen Eisenbetonbauten aus den Jahren vor 1930 wurden im Leuenhof schwach verbügelte Rahmenkonstruktionen und Hourdisdecken ohne Flächenarmierung verbaut. Dabei streut die ohnehin tiefe Stampfbetonfes-



Fig. 1  
Erscheinungsbild des Leuenhofes von der Bahnhofstrasse aus.  
[View of the Leuenhof from Bahnhofstrasse.](#)  
(©Tilla Theus und Partner AG)

### Introduction

The Leuenhof, the former headquarters of Bank Leu, is – alongside the neighbouring Peterhof – one of the most prominent commercial buildings of Zurich's world-famous Bahnhofstrasse. Together with the headquarters of the Swiss National Bank located in Börsenstrasse they are considered the major works of renowned Zurich architects Otto and Werner Pfister. They were built between 1913 and 1916 to serve as the bank and office building of the Baugesellschaft zum Brunnen. The entire construction is covered in shell limestone cladding and sumptuously decorated with columns, steep gables and a variety of sculptures (Fig. 1). The central ground floor boasts the magnificent client foyer (Fig. 2), and the basement hides a supremely beautiful vault. The Leuenhof is one of the most famous buildings of the upper Bahnhofstrasse, and most of its parts are heritage listed. Historic iron-reinforced concrete buildings constructed in the 1930s often consist of frame structures with low shear reinforcement ratios and hourdi (filler block) slabs lacking reinforcing fabric. The compressive strength of the



Fig. 2  
Prunkvolle Schalterhalle.  
[The ornate client foyer.](#)

tigkeit enorm und die Stahlstäbe weisen noch keine Rippung auf. Die materialsparenden Decken wurden damals auf eine Nutzlast von 200 kg/m<sup>2</sup> dimensioniert. Der Leuenhof sollte nach Erwerb durch die Swiss-Prime-Anlagestiftung umfangreich umgebaut und saniert werden. Im Projektteam um die Architektin Tilla Theus stand die Modernisierung der Büroräumlichkeiten in den Obergeschossen und die Nutzung der attraktiven Lage im Erdgeschoss für Retailflächen im Zentrum. Erste statische Überprüfungen wiesen auf eine ungenügende Verformungskapazität der Mauerwerkspfeiler im Erdgeschoss im Erdbebenfall hin und zeigten Defizite in der Querkraftbewehrung der Betonunterzüge, insbesondere bei einer Erhöhung der Nutzlast auf das normgemässe Niveau einer heutigen Büronutzung.

### Denkmalgerechtes Erdbebenertüchtigungskonzept

Die grossflächigen denkmalgeschützten Bereiche im Erd- und Untergeschoss verunmöglichten eine konventionelle Erdbebenertüchtigung mit statisch sinnvoll platzierten und durchgehenden Erdbebenwänden. Mit der Verlagerung der Erdbebenstabilisierung in den Innenhof, in die Nähe des Massenschwerpunktes, gelang in enger Zusammenarbeit mit der Architektin sowie der Denkmalpflege der Durchbruch: Mit einer skulpturalen Stahlstruktur (Fig. 3) war es möglich, sämtliche baulichen Massnahmen zur Erdbebenertüchtigung ausserhalb des denkmalgeschützten Perimeters zu erstellen. Die filigran ausformulierte Konstruktion ergänzt den Bestand, ohne mit ihm in Konkurrenz zu treten, und bewahrt ihn vor Massnahmen. Die Formgebung des



Fig. 3  
Stahlstruktur im Innenhof.  
Steel structure inside the atrium.

utilised rammed concrete varies widely, and smooth reinforcing bars were used. The material-efficient slabs were designed for a service load of 200 kg/m<sup>2</sup>. After the acquisition of the office building by Swiss Prime Anlagestiftung, it was to be rehabilitated and modified extensively. Architect Tilla Theus and her team were responsible for the modernisation of the office spaces in the upper levels and the conversion of the attractive central area of the lower level into retail space. Initial static tests indicated insufficient deformation capacity of the masonry columns in the ground floor in the case of an earthquake and showed that the concrete beams contained insufficient shear reinforcement, parti-

Polygonzuges, die Anschlusspunkte an die Fassade und die Lage der Gründungen wurden in einem iterativen Prozess mit der Denkmalpflege und Architektur gemeinsam entwickelt. Über in die Fassade einbetonierte Anschlussknoten aus Stahl werden die horizontalen Zug- und Druckkräfte der Decke konzentriert in die Stahlstruktur eingeleitet (Fig. 5). Die Stahlteile weisen ausgefräste Aussparungen auf, in denen CFK-Bänder verankert sind. Diese sind fächerartig über die Bestandesdecken verteilt und über spannbare Endverankerungen auf 50 kN vorgespannt (Fig. 4). Auf der Bestandesdecke wirken ausserdem 35 mm hochfester Stahlfaserbeton als Scheibenertüchtigung.

cularly in light of the increase in service load for office spaces stipulated by the current standards.

### Seismic rehabilitation concept according to heritage principles

Due to the extensive heritage-listed areas on the ground floor and basement, it was not possible to use a conventional seismic rehabilitation design featuring continuous seismic walls placed at structurally relevant locations. By collaborating closely with the architect and heritage specialists, the vision of shifting seismic stabilisation to the atrium (Fig. 3), close to the centre of gravity, and the externalisation of the stabilisation was translated into a successful seismic rehabilitation con-



Fig. 4  
Vorgespannte CFK-Bänder.  
Post-tensioned CFRP strips.

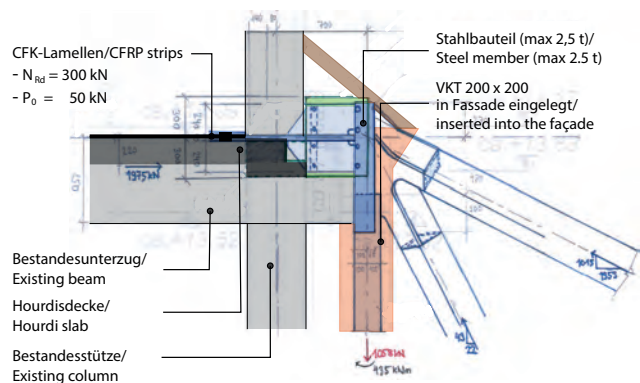
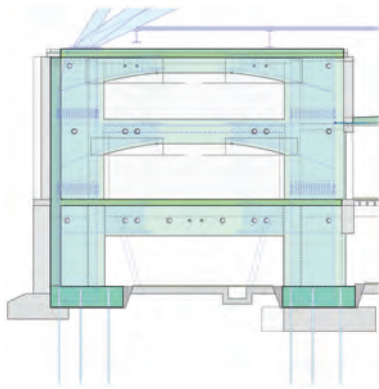
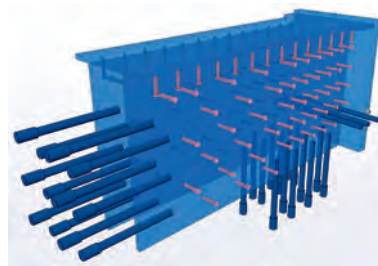


Fig. 5  
Anschlussstahlteil in der Fassade mit Ausfräsungen zur Verankerung der vorgespannten CFK-Bänder.  
Steel connection in the façade with notches into which the post-tensioned CFRP strips are anchored.



**Fig. 6**  
Erdbebenwand aus einem Stahlbetonverbundrahmen mit spezieller Formgebung für Durchgangsbereiche.  
Seismic wall consisting of a steel-concrete composite frame exhibiting a special shape in the passage areas.



**Fig. 7**  
Stahlteile für Kräfteinleitung in Erdbebenwände.  
Steel connectors for load transfer to the seismic walls.



**Fig. 8**  
Doppeltes Stahlfachwerk, das die Funktion des Reaktionsrahmens übernimmt.  
Double steel truss serving as reaction frame.

Die Stahlskulptur wirkt als räumliches Fachwerk und liegt auf vier neuen Beton- und Stahlbetonverbund-Erdbebenwänden (Fig. 6). Die Kräfte von bis zu 8 MN werden über massive Stahlteile mit angeschweisster Schraubbewehrung in die Wände eingeleitet (Fig. 7). Eine spezielle Formgebung und die Integration der Wände in bestehende Bauteile minimierten den architektonischen Eingriff.

### Deckenertüchtigung

Die statische Überprüfung der Betonunterzüge zeigte Defizite und verdeutlichte die Entwicklung der Querkraftbemessung in den letzten 100 Jahren. Bis 1916 war die zulässige Schubspannung im Beton mit 0,45 MPa festgelegt. Nur die rechnerisch darüberhinausgehenden Spannungen im Querschnitt wurden über eine aufgebogene Bewehrung abgedeckt. Eine heutzutage übliche Verbügelung war – abgesehen von ein paar wenigen 7-mm-Bügeln, die zum Binden der Hauptbewehrung eingesetzt wurden – nicht vorhanden.

In Rücksprache mit der Bauherrschaft wurde ein umfangreiches Versuchskonzept entwickelt, um die Bausubstanz durch Verifizierung der effektiven Tragreserven optimal ausnutzen zu können

cept. The prominent steel structure resulting from this concept allowed for the erection of the structures necessary for seismic rehabilitation outside heritage-listed areas and the preservation of the architectural appearance of the listed parts of the building. The delicate steel structure complements the existing building and protects it without competing with it. The shape of the polyline, its points of attachment to the façade and the location of the foundation were determined in collaboration with the architect and heritage specialists in an iterative process.

The horizontal tensile and compressive forces from the floors are introduced into the steel structure through steel connection nodes concreted into the façade (Fig. 5). The steel parts exhibit milled notches into which CFRP strips are anchored. The strips are distributed in a fan pattern across the existing floors and pre-stressed with 50 kN using end anchorages (Fig. 4). Additionally, a 35 mm steel-fibre-concrete layer was added to the existing floor to strengthen it.

The steel sculpture in the atrium acts as a three-dimensional truss and is supported by four new concrete and steel-concrete composite seismic walls (Fig. 6). The

und nur minimal ertüchtigen zu müssen. Neben Belastungstests auf Gebrauchsniveau wurden im Gebäude zwei 1:1-Bruchversuche an freigeschnittenen Stahlbetonunterzügen durchgeführt. Als Reaktionsrahmen wurde ein doppeltes Stahlfachwerk unter die Versuchsträger eingebaut, das die Versuchslasten kurzschliessen konnte (Fig. 8). Versuche in einem Labor scheiterten an der Nachbildung der Materialien der damaligen Zeit: Stampfbeton und aufgebogene, glatte Bewehrung. Der erste Bruchversuch an einem unverstärkten Bestandsträger bestätigte das befürchtete spröde Bruchverhalten aufgrund der geringen Verbügelung. Der Zweifeldträger versagte infolge eines spröden Biegeschubbruchs gleich neben dem Mittelaufleger.

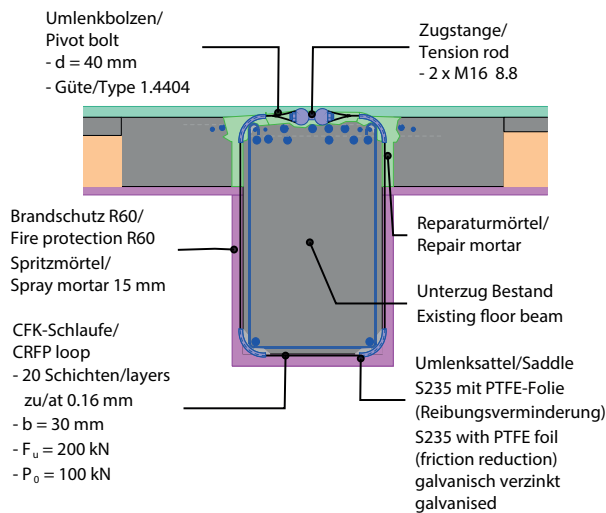
#### Preise

- Gewinner Building Award 2021, Kategorie Hochbau
- Jurypreis Young Engineers Symposium 2021
- Lobende Erwähnung Seismic Award 2021

#### Awards

- Winner of the Building Award 2021, structural engineering category
- Jury award at the Young Engineers Symposium 2021
- Honourable mention at the Seismic Award 2021





**Fig. 9**  
Querkraftertüchtigung der bestehenden Betonunterzüge  
(Konzeptdarstellung).  
Shear strengthening concept for the existing floor beams.



**Fig. 10**  
Vom Gebäude freigeschnittener Stahlbetonunterzug:  
mit vorgespannten CFK-Schleifen ertüchtigt und mit  
15-cm-Bohrungen ausgestattet.  
Existing floor beam extracted from the building:  
strengthened with post-tensioned CFRP loops and  
perforated with 15 cm bore holes.

forces (up to 8 MN) are transferred to the walls by solid steel members with welded-on screw reinforcement (Fig. 7). By choosing special shapes and integrating the walls into existing building parts such as staircases, the changes to the building's architecture were minimal.

### Floor rehabilitation

The results of the structural assessment of the floor beams according to current shear force design rules showed a shear strength deficit and emphasised how shear design has changed over the past 100 years. Up to the year 1916, the admissible shear stress in concrete was 0.45 MPa. Bent-up bars were added only to sustain the calculated cross-sectional stresses exceeding this value. Unlike today, stirrups acting as shear reinforcement were generally not used; only a few 7 mm stirrups to keep the main reinforcing bars together were provided. An extensive testing concept was developed in consultation with the building owner to optimise the use of the existing construction by determining its residual capacity and to minimise the amount of strengthening neces-

Der zweite freigeschnittene Unterzug wurde genutzt, um das gewählte Ertüchtigungskonzept mit vorgespannten, umlaufenden CFK-Schleifen zu verifizieren (Fig. 9, 10).

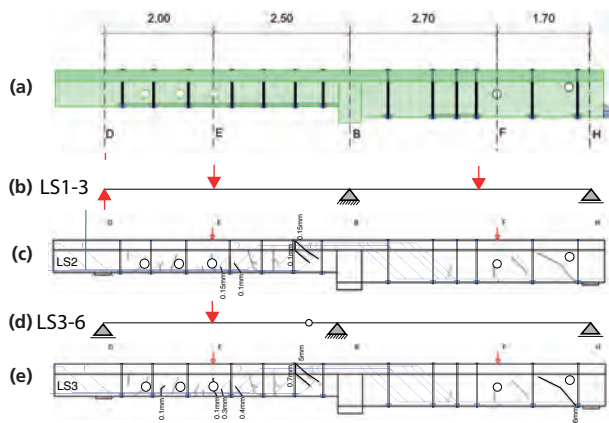
Der ertüchtigte Versuchskörper wurde zudem durch mehrere Bohrungen mit einem Durchmesser von 15 cm perforiert. Diese ermöglichen das Durchfädeln der horizontalen Lüftungsverteilung durch die Bestandesunterzüge und damit eine Aufrüstung des Gebäudes mit modernster Gebäudetechnik, ohne die Architektur oder Geschossraumhöhen in den Obergeschossen zu beeinträchtigen. Ein duktiler Bruchverhalten aufgrund eines reinen Biegemechanismus bestätigte die Effektivität des Ertüchtigungskonzepts (Fig. 11, 12). Nach einem linear-elastischen Verhalten zu Beginn bildeten sich im Versuch zwei plastische Biegeelenke beim Mittelaufleger B (ab LS2) und im Feld E (ab LS5). Eine Anpassung des statischen Systems des Versuchsaufbaus war erforderlich, da bis Laststufe 3 die Auflagerkraft aktiv gesteuert wurde, um über dem Mittelaufleger ein realitätsnahes Verhältnis von Querkraft- zu Momenten-

sary. Service load tests and two full-scale destructive tests of reinforced concrete floor beams extracted from the building were carried out. A double steel truss was used as the reaction frame, which served to transfer the testing loads (Fig. 8). Due to the difficulty of recreating the original materials such as rammed concrete and smooth bent-up bars, it was not possible to carry out laboratory tests.

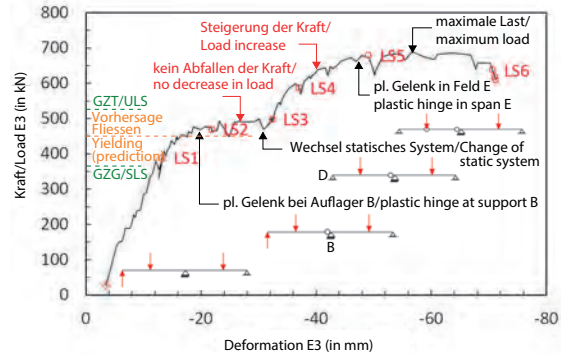
The first test on an existing unstrengthened floor beam confirmed the expected brittle behaviour attributed to the low number of shear stirrups. The two-span beam failed right next to the interior support due to brittle tensile-shear failure.

The second existing floor beam was used to verify the chosen strengthening concept of looping post-tensioned CFRP strips around the beam (Fig. 9, 10).

The strengthened test specimen was perforated with several 15 cm bore holes. These allow the horizontal air-conditioning pipes to be threaded through the existing floor beams, upgrading the building with modern building services while maintaining the architectural features, including the high



**Fig. 11**  
 Lastversuche: a) Versuchskörper, b) statisches System für Laststufen 1–3, c) Risse im Versuchskörper bei Laststufe 2, d) statisches System für Laststufen 3–6 mit plastischem Gelenk bei Auflager B, e) Risse im Versuchskörper bei Laststufe 3.  
 Load tests: a) test specimen, b) static system for load levels 1–3, c) cracks in the test specimen at load level 2, d) static system for load levels 3–6 with plastic hinge at support B, e) cracks in the test specimen at load level 3.



**Fig. 12**  
 Kraft-Deformations-Diagramm in Achse E.  
 Load-deformation diagram at section E.

beanspruchung zu gewährleisten. Um Tragreserven aufgrund plastischer Lastumlagerung ins Feld zu berücksichtigen, wurde ab LS3 das Auflager D fixiert. Die Versuche belegten eine Nutzlast der nicht ertüchtigten Unterzüge von 200 kg/m<sup>2</sup>. Die Querkraftertüchtigung ermöglichte, zusammen mit den ermittelten Tragreserven in der Biegebewehrung, eine durch Versuche abgesicherte Erhöhung der Nutzlast auf normgemässe 300 kg/m<sup>2</sup> bei gleichzeitiger Erstellung der Bohrungen für die Gebäudetechnik. Damit war die Grundlage geschaffen für eine flächige Anwendung gezielter Ertüchtigungsmassnahmen in sämtlichen Obergeschossen.

ceiling height of the upper floors. The observed ductile failure due to a pure bending mechanism confirmed the effectiveness of the strengthening solution (Fig. 11, 12). After initial linear-elastic behaviour, one plastic bending hinge formed at the central support B (from load level 2 onwards) and one in span E (from load level 5 onwards). As the support force was actively controlled up to LS3 (load level 3) in order to ensure a realistic ratio of shear to bending moment in the beam at the central support, it was necessary to change the static system of the experimental setup during the test. Support D was kept fixed from LS3 onwards to take into account structural reserves due to plastic load distribution to the span.

Based on the tests carried out, it was determined that the allowable service load for the unstrengthened floor beams was 200 kg/m<sup>2</sup>. The shear strengthening measures, which were carried out simultaneously with the drilling of the holes for the building services, combined with the determined structural reserves of the flexural reinforcement yielded the empirical justification for raising the

## Planungsablauf und digitale Planung

Ein wichtiges Ziel der Bauherrschaft war die Minimierung der Mietausfälle während der Instandstellung und Ertüchtigung des Gebäudes. Dies sollte mit einer grösstmöglichen Reduktion der Planungs- und Bauzeit und eines Bauens unter Betrieb (ein Café und zwei Boutiquen im Erdgeschoss blieben während der ganzen Bauzeit offen) erreicht werden.

Ein eingespieltes Team und der frühzeitige Einbezug der Denkmalpflege waren Schlüsselfaktoren für die schnelle Einigung bezüglich der Konzepte. Durch die Gleichzeitigkeit von Abbruch, Bruchversuchen im Gebäude, ersten Ertüchtigungen und Neubaumassnahmen im Untergeschoss sowie später der Montage der Hofstruktur parallel zu Gebäudetechnikinstallationen und dem Ausbau konnte die Planungs- und Bauzeit auf lediglich dreieinhalb Jahre verkürzt werden.

Ausführungspläne aus den Jahren 1913 und 1914 dienten als Grundlage für die Erstellung eines gesamtheitlichen 3D-Modells der Tragstruktur. Dieses erleichterte,

**Bauherrschaft/Owner**  
 Swiss Prime Anlagestiftung, Zürich  
**Architektur/Architecture**  
 Tilla Theus und Partner, Zürich  
**Bauingenieur/Structural engineer**  
 WaltGalmarini AG, Zürich  
**Baumeister/Builder**  
 Marti AG, Zürich  
**Stahlbau/Steel structure**  
 Baltensperger AG, Höri  
**CFK-Schlaufen/CFRP straps**  
 Sika Bau AG, Zürich  
 Carbo-Link, Fehraltorf

allowable service load to the 300 kg/m<sup>2</sup> stipulated in current standards. Based on this, targeted strengthening actions were carried out in all upper floors of the building.

## Planning process and digital planning

An important objective of the building owner was to minimise the loss of rental income during renovation and rehabilitation of the building. This was to be achieved by minimising both planning and construction times and by executing construction works while parts of the building were occupied (one café and two boutiques on the ground floor were open during the entire construction period).

The key reasons for being able to develop concepts agreed upon by all parties were the experienced team of planners chosen by the building owner and the fact that heritage specialists were included in the planning process from the beginning. Because demolition, experimental investigations inside the building, initial strengthening measures and new construction on the ground floor, and later the erection of the steel truss in the atrium, the installation of the building services and the upgrading of the rest of the building were carried out in parallel, it was possible to reduce the planning and construction time to three and a half years.

Construction drawings from 1913 and 1914 formed the basis for the creation of a holistic 3D model of the structural system. This allowed the following tasks to be carried out in a focussed and efficient manner and avoided time-consuming corrections on the building site:

- Determination of the position of the seismic walls
- Planning and description of complex building processes
- Spatial coordination with the building services in complex areas
- Development of all demolition, construction sequence and formwork drawings

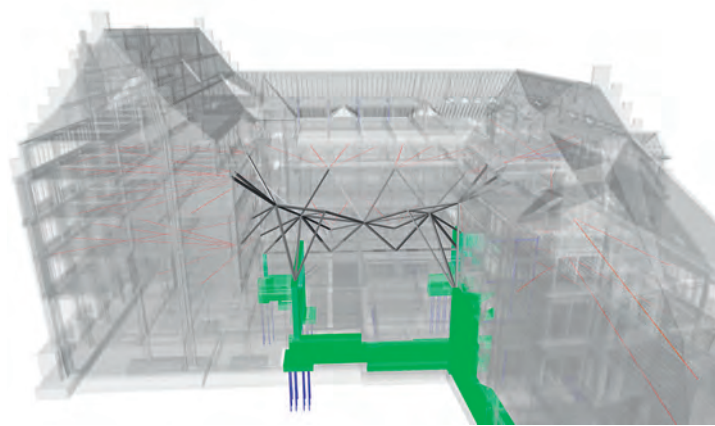


Fig. 13  
3D-Modell mit integrierter Stahlstruktur und Erdbebenwänden.  
3D model with integrated steel structure and seismic walls.

die folgenden Aufgaben zielorientiert und effizient anzugehen und zeitraubende Korrekturen auf der Baustelle zu vermeiden:

- Lagefindung von Erdbebenwänden
- Planen und Darstellen von komplexen Bauabläufen
- räumliche Koordination mit Gebäudetechnik in komplexen Bereichen
- Erstellung sämtlicher Abbruch-, Bauablauf- und Schalungspläne
- Übersicht während Baukontrollen

Die Planung der Stahlstruktur erfolgte vollständig digital (Fig. 13). Während in der Planung räumlich anspruchsvolle Abhängigkeiten und Details optimiert wurden, erfolgte die Schnittstelle zum Unternehmer für die Werkstattplanung ebenfalls modellbasiert.

Ungenauigkeiten der Bestandsaufnahmen und kurzfristige Änderungen aufgrund neuer Erkenntnisse führten dabei jedoch zu einem grossen Aufwand für die Aktualisierung der Modelle.

– Monitoring during site inspections

The steel structure was planned by purely digital means (Fig. 13). Spatially demanding dependencies and details were optimised during the planning phase, and the communication with the subcontractor for prefabricated elements was also model based. However, inaccuracies in the inventory of the original structure and last-minute changes due to new discoveries required a significant effort to update the models.

### Autoren/Authors

**Andreas Galmarini**  
Dr. sc., dipl. Bauing. ETH SIA  
andreas.galmarini@waltgalmarini.ch

**Wolfram Kübler**  
Dipl. Bauing. FH SIA  
wolfram.kuebler@waltgalmarini.ch

**Nils Schriber**  
MSc ETH Bauing.  
nils.schriber@waltgalmarini.ch

WaltGalmarini AG  
CH-8008 Zürich

# Geschäftshaus Du Pont, Zürich

## Du Pont office building in Zurich

Borja Herraiz

### Einleitung

Das historische Geschäftshaus Du Pont ist ein zweiflügeliges, neunstöckiges Bauwerk aus dem Jahr 1913, das im Zentrum der Stadt Zürich nach Plänen der Architekten Haller & Schindler erbaut wurde. Im Zuge eines Umbauprojekts wurde der Bau zu einem Hotel mit 208 Zimmern und Gastronomieflächen umgenutzt. Die für die damalige Zeit innovative Tragstruktur ist sehr effizient konzipiert und zählt zu den besten Beispielen früher Stahlbetonbauten. Das Gebäude ist im Inventar der kunst- und kulturhistorischen Schutzobjekte eingetragen. Entsprechend wurde im Zuge des Umbaus das Konzept «Less is more» verfolgt: Erhalt der bestehenden Tragkonstruktion und wo nötig mit innovativen Ertüchtigungsmassnahmen verstärken [1].

### Bestehendes Tragwerk

Das Gebäude lässt sich in zwei Flügel gliedern: Beatenplatz und Waisenhausstrasse, die sich in

### Introduction

The historic Du Pont office building is a double-wing nine-storey building in the centre of Zurich according to the design of architects Haller & Schindler. Originally constructed in 1913, the building has recently been converted into a hotel with 208 rooms and several catering areas.

The structural system, which is highly effective and was very innovative at the time of its construction, represents one of the best examples of early reinforced concrete structures. As the building is heritage listed, the conversion was based on the concept of "less is more": preservation of the existing structural system and, where necessary, application of innovative strengthening measures [1].

### Existing structural system

The building consists of two wings, Beatenplatz and Waisenhausstrasse, which are connected by a foyer. The structural system consists of reinforced concrete rib

einem Foyer treffen. Das Tragwerk besteht grundsätzlich aus Stahlbetonrippendecken, die auf Unterzügen und Stützen gelagert sind.

Im Flügel Waisenhausstrasse befand sich im EG und 1. OG ein stützenfreier Kinosaal. Die vier oberen Geschosse waren über Hängesäulen an der Stahlbetonkonstruktion im Dachstock aufgehängt, die die Lasten in die Fassadestützen einleitete.

Im Flügel Beatenplatz werden die vertikalen Lasten durch die Stützen direkt in die Foundation geleitet, wobei die Stützen an einigen Stellen abgefangen sind.

Der Dachstuhl und das oberste Geschoss dieses Flügels bestehen aus einer Holzkonstruktion.

### Gesamtkonzeption

Das Projekt, das nach einem Wettbewerb Ende 2017 gestartet wurde, sollte unter Berücksichtigung des Bestands eine möglichst grosse Anzahl Hotelzimmer und im Erdgeschoss auch Gastronomieflächen realisieren. Dafür wurden

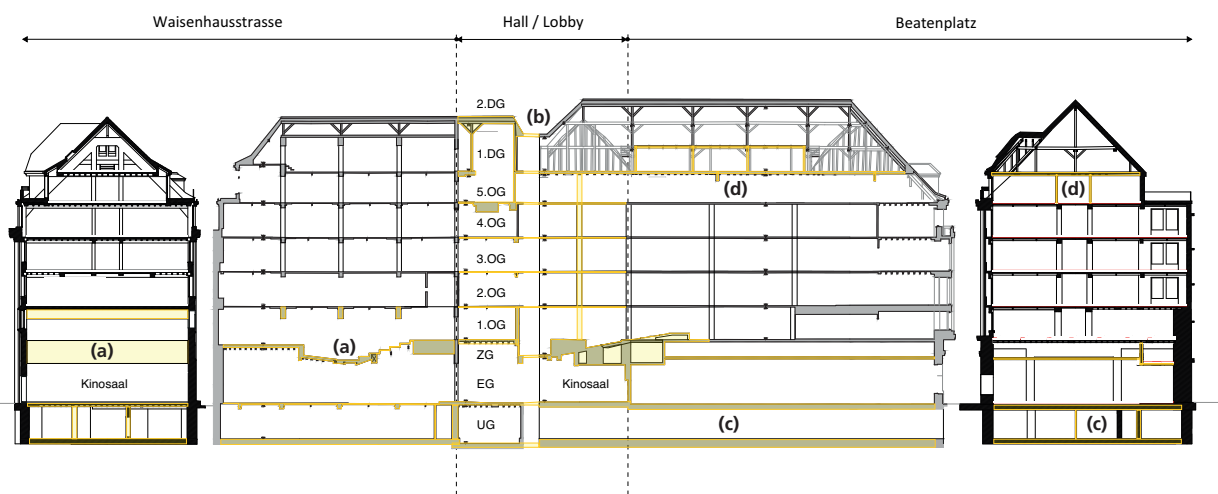


Fig. 1

Übersicht Abbruchbereiche: a) Abbruch Kinosaal UG–1.OG; b) Abbruch Erschliessungsteil UG–DG; c) Abbruch Beatenplatz UG; d) Abbruch Beatenplatz DG.

Overview of demolition works: a) Demolition of cinema auditorium – ground floor to first floor; b) demolition of the foyer – ground floor to attic floor; c) demolition Beatenplatz – ground floor; d) demolition Beatenplatz – attic floors.

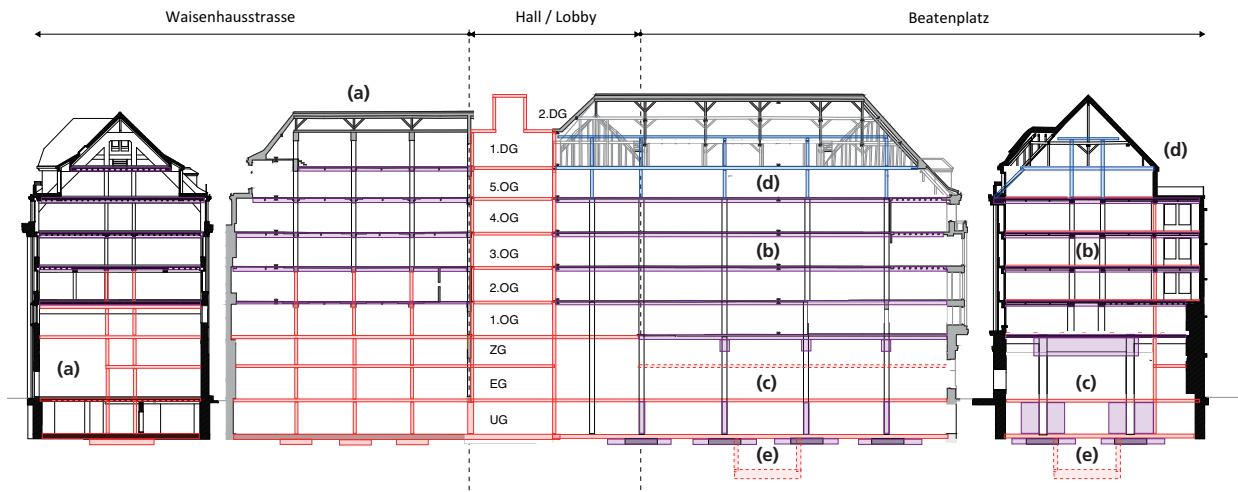


Fig. 2  
 Übersicht Massnahmen: a) Tragsystemänderung Waisenhausstrasse; b) Ertüchtigung der Rippendecke; c) Verstärkung Hauptabfangung und Fundamente Beatenplatz; d) Aufstockung Stahlkonstruktion/Ersatz Holzbalkendecke; e) Senkschacht.

Overview of measures: a) Modification of the structural system – Waisenhausstrasse; b) rehabilitation of the ribbed floor; c) strengthening of the principal transfer beams and foundation – Beatenplatz; d) additional steel structure/replacement of timber-beam floor; e) drop shaft.

slabs supported by floor beams and columns.

The original building boasted a cinema auditorium on the ground and first floors of the Waisenhausstrasse wing which did not have any columns. The four upper storeys were suspended from the reinforced concrete structure in the attic by hanging columns, which transferred the loads to the façade columns.

In the Beatenplatz wing, the vertical loads are transferred by the columns directly to the foundation. Between the first and ground floor, there is a shift in the column spacing solved through transfer beams.

The attic and the uppermost storey of this wing are made of timber.

### Overall concept

The main objectives of the project, which started in 2017 after a competition, were to maximise the number of hotel rooms and to provide catering areas on the ground floor while preserving as much of the existing structure as possible. In close cooperation with heritage specialists and architects, various modifications and high-quality measures were developed to improve the utilisation, flexibility and safety of the building while preserving the

in enger Zusammenarbeit mit der Denkmalpflege und Architekten diverse Eingriffe, Anpassungen und qualitativ hochstehende Massnahmen vereinbart, um die Nutzung, Flexibilität und Sicherheit des Gebäudes zu erhöhen und gleichzeitig den historischen und kulturellen Bestand möglichst zu erhalten.

In Figur 1 ist eine Übersicht der ausgeführten Abbruchbereiche erkennbar und in Figur 2 sind die relevantesten statischen Änderungen und Verstärkungen des Projekts farblich differenziert.

### Ertüchtigung der Rippendecke

Die Rippendecken tragen in einer Richtung als Mehrfeldträger mit Spannweiten zwischen 4,5 und 6,5 m. Die Stahlbetonrippen sind ca. 24 cm hoch, 9 cm breit und weisen einen regelmässigen Abstand von 55 cm auf. Die Rippen sind mit einer dünnen, unbewehrten Zwischenplatte mit einer Stärke von ca. 6 cm miteinander verbunden; jede Rippe ist nur mit zwei glatten Stäben in Längsrichtung bewehrt.

Die ersten Nachrechnungen zeigten einen ungenügenden Tragwiderstand bei den Zwischenabstützungen, wo die grössten Querkräfte und Biegemomente kombiniert auftreten.

existing historically and culturally significant structure.

Figure 1 shows an overview of the executed demolition works, and in Figure 2 the most relevant structural modifications and strengthening measures of the project are shown in different colours.

### Rehabilitation of the ribbed floor slabs

The ribbed floor slabs act as multi-span beams with span lengths between 4.5 m and 6.5 m. The reinforced concrete ribs are approximately 24 cm high and 9 cm wide and are spaced at a constant distance of 55 cm. They are connected by a thin, unreinforced and approximately 6 cm thick connection plate, and each rib contains only two smooth longitudinal reinforcing bars.

An initial structural assessment revealed the insufficient capacity of the intermediate supports, where the maximum combined shear and bending moments occur.

Due to the large number (approx. 1,200) of ribs to be strengthened, it was decided to strengthen the entire existing floor by applying a thin ultra-high-performance fibre-reinforced cementitious composite (UHPFRC) [2] [3] overlay. The monolithic bond between the existing concrete and the UHPFRC

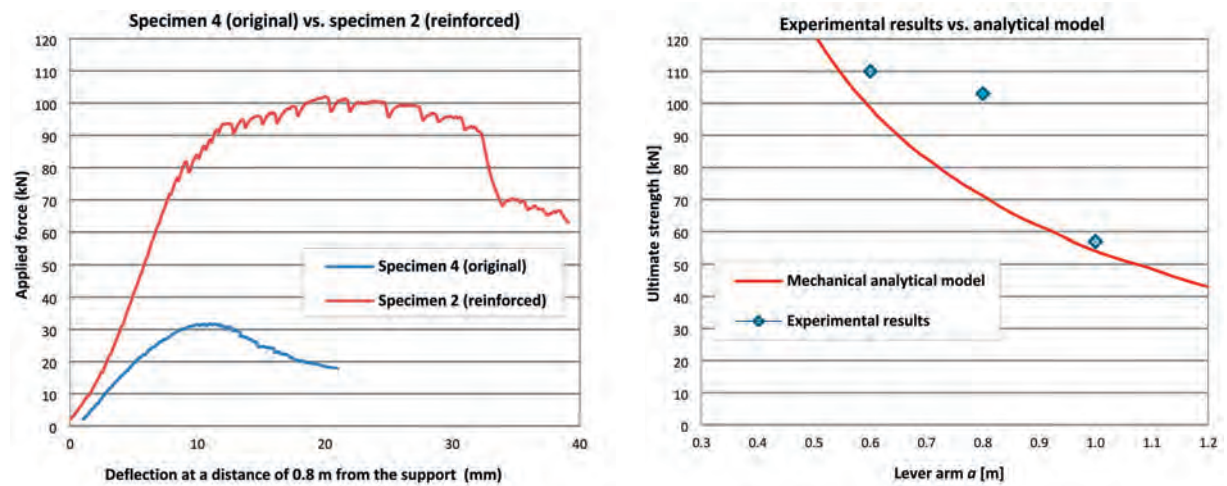


Fig. 3

Links: Kraft-Durchbiegungs-Verläufe eines UHFB-verstärkten und eines unverstärkten Körpers. Rechts: Vergleich der experimentellen Ergebnisse mit den Abschätzungen aus mechanischen Modellen.

Left: force-deflection curves of a UHPFRC-strengthened and an unstrengthened test specimen; right: comparison of the experimental results and the estimates obtained from mechanical models.

Aufgrund der grossen Anzahl von zu verstärkenden Rippen (ca. 1200) wurde eine Ertüchtigung mit einer dünnen zementgebundenen Schicht aus Ultrahochleistungs-Faserverbund-Baustoff (UHFB) [2] [3] auf der bestehenden Rippendecke verfolgt. Der monolithische Verbund zwischen dem bestehenden Beton und der UHFB-Schicht wurde ausschliesslich durch die Oberflächenrauigkeit gewährleistet.

Eine 40 mm dicke Schicht aus bewehrtem UHFB erzeugt eine Erhöhung des Schubbiegewiderstands, die ausreicht, um die neuen Anforderungen zu erfüllen. Aufgrund der hohen Mate-

rialkosten wurde der UHFB nur dort aufgebracht, wo es statisch erforderlich war. Die übrigen Bereiche wurden mit einer Schicht aus Feinbeton mit Hochmodul-Polypropylenfasern verstärkt, sodass eine monolithische Schicht entstand, die als Membran wirkt und die punktuellen oder Linienlasten von Trennwänden auf die dünnen Zwischenplatten in den Rippen einleitet.

layer was achieved exclusively due to the surface roughness. A 40 mm layer of reinforced UHPFRC resulted in an increase in the bending-shear resistance sufficient to satisfy the new requirements. Owing to the high material costs, the UHPFRC layer was added only where it was structurally necessary. The remaining areas were reinforced with a layer of fine-grained concrete containing high-modulus polypropylene fibres in order to create a monolithic composite which acts as a membrane and transfers the concentrated or distributed loads from the separating walls on the thin connecting plates to the ribs.

rialkosten wurde der UHFB nur dort aufgebracht, wo es statisch erforderlich war. Die übrigen Bereiche wurden mit einer Schicht aus Feinbeton mit Hochmodul-Polypropylenfasern verstärkt, sodass eine monolithische Schicht entstand, die als Membran wirkt und die punktuellen oder Linienlasten von Trennwänden auf die dünnen Zwischenplatten in den Rippen einleitet.

Aufgrund diverser materieller und geometrischer Besonderheiten der Rippendecke und wegen der Relevanz des Gebäudes wurde beschlossen, experimentelle Versuche durchzuführen. Es wurde ein Dreipunkt-Biegeversuch für

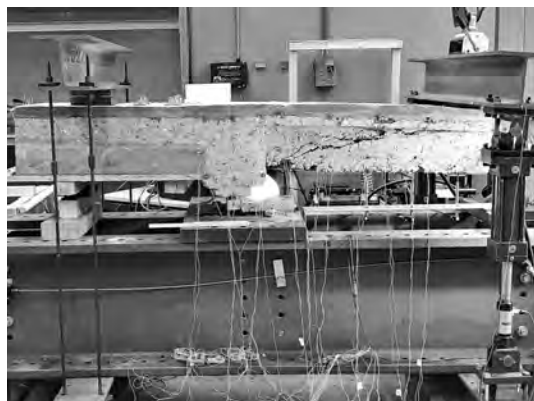


Fig. 4

Links: Einbau des UHFB vor Ort. Rechts: Versuchskörper und Versuchseinrichtung.

Left: application of UHPFRC layer; right: test specimen and test setup.

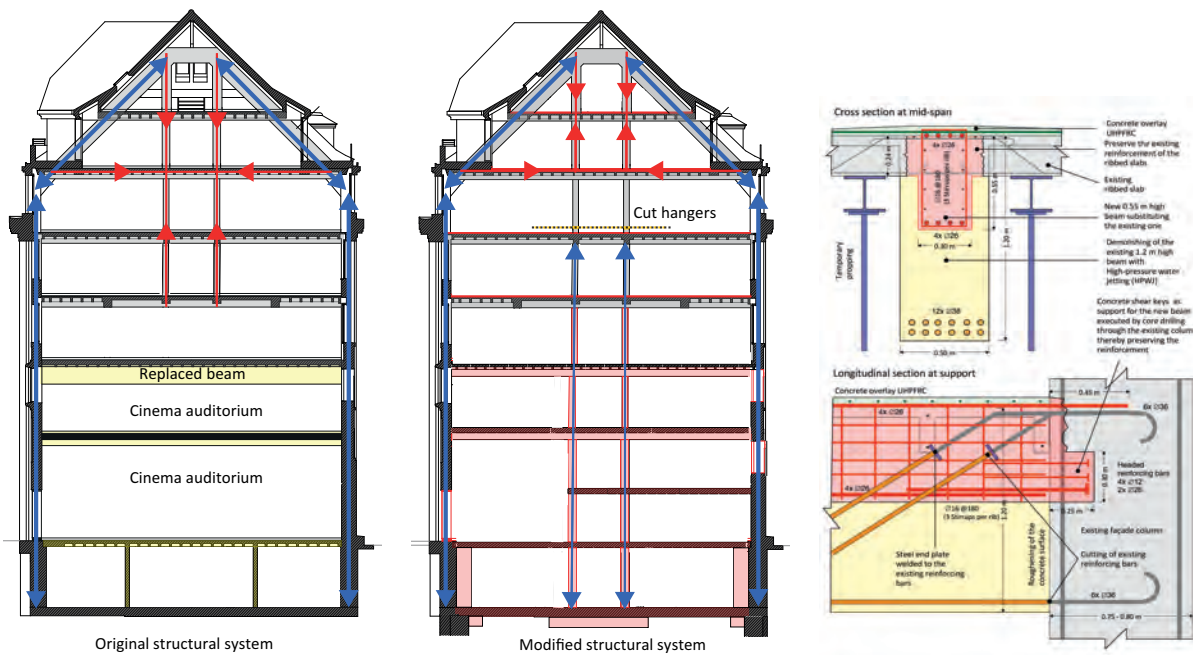


Fig. 5  
 Links: ursprüngliches Tragsystem. Mitte: modifiziertes Tragsystem. Rechts: Ersatz der Unterzüge.  
 Left: original structural system; centre: modified structural system; right: replacement of the floor beams.

Due to various material and geometric particularities of the rib slabs and the importance of the building, it was decided to carry out experimental investigations. Three-point bending tests with various lever arms were executed which illustrated the critical bending-shear interaction in the region of the intermediate supports (Fig. 4). Four test specimens were extracted, three of which were strengthened with a 40 mm UHPFRC layer. The tests were carried out at ETH Zurich. The test results confirmed the suitability of the chosen strengthening approach. A summary of the test results can be seen in the two diagrams shown in Figure 3. In the right-hand diagram, the test results are compared with the model estimates, and good correlation can be observed. The left-hand diagram illustrates the comparison of the load-deformation curves of a UHPFRC-reinforced and an unreinforced specimen. The effect of the 40 mm UHPFRC layer is clearly discernible from the significant increase in the bearing capacity, the ductility and the stiffness of the specimen. Based on the test results, a new design

verschiedene Hebelarme durchgeführt, der die kritische Biege-Schub-Interaktion in der Nähe der Zwischenaufleger gut abbildete (Fig. 4). Vier Versuchskörper der Rippendecke wurden entnommen und drei davon wurden mit einer 40 mm dicken UHPFRC-Schicht verstärkt. Die Versuche wurden an der ETH Zürich durchgeführt. Die Ergebnisse bestätigten die Eignung des Verstärkungskonzepts mit UHPFRC und können mit den zwei Diagrammen in Figur 3 zusammengefasst werden. Das rechte Diagramm vergleicht die Versuchsergebnisse mit den Abschätzungen aus Modellen, wo eine gute Korrelation erkennbar ist. Das linke Diagramm vergleicht die Kraft-Durchbiegungs-Verläufe eines UHPFRC-verstärkten und eines unverstärkten Körpers. Hier ist der Beitrag der 40 mm starken UHPFRC-Schicht sehr gut erkennbar, mit einer relevanten Erhöhung des Tragwiderstands, der Duktilität und der Steifigkeit der Versuchs-körper. Basierend auf den Versuchsergebnissen wurde ein neues Bemessungsverfahren für T-Querschnitte entwickelt [4]. Die Ausführung der UHPFRC-Verstärkung war eine Herausforderung

approach for T-sections was developed [4]. The application of the UHPFRC layer was challenging. A total of 120 m<sup>3</sup> of UHPFRC was prepared on site, and 4,500 m<sup>2</sup> of the existing concrete surface was roughened by high-pressure water jetting. The thixotropic UHPFRC was applied manually with a vibrating beam screed to ensure sufficient compaction of the UHPFRC and effective bonding to the existing concrete (Fig. 4).

#### Literatur/Literature

- [1] Herraiz B, Martín-Sanz H, Wolfisberg N. Restoration of a historic reinforced concrete structure with UHPFRC. IABSE report: 20th Congress of IABSE – The Evolving Metropolis; 2019. pp. 2501–9
- [2] Thibaux T. Using UHPFRC for structural reinforcement of buildings and civil works. Des Build UHPFRC 2011. pp 553–64.
- [3] Brühwiler E, Denarié E. Rehabilitation and strengthening of concrete structures using UHPFRC. Struct Eng Int Volume 23(4), 2013. pp 450–7.
- [4] Martín-Sanz H, Herraiz B, Brühwiler E, Chatzi E. Shear-bending failure modeling of concrete ribbed slabs strengthened with UHPFRC. Engineering Structures, Volume 222, 2020.

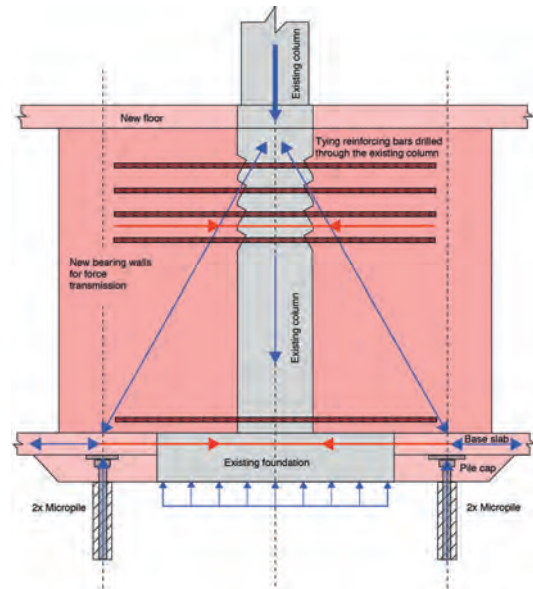


Fig. 6

Links: externe Verstärkung Abfangträger. Rechts: Ertüchtigung der Flachfundation mit Mikropfählen.

Left: external strengthening of a main transfer beam; right: retrofitting of the shallow foundation with micro-piles.

rung. Insgesamt wurden 120 m<sup>3</sup> UHFB vor Ort vom Baumeister gemischt, und 4500 m<sup>2</sup> der bestehenden Betonoberfläche mittels HDW aufgeraut. Der Einbau des thixotropen UHFB erfolgte manuell mit einem Vibrierbalken, um die richtige Verdichtung des UHFB und den Verbund mit dem bestehenden Beton zu gewährleisten (Fig. 4).

### Tragsystemänderung

Im Flügel Waisenhausstrasse wurde das Tragsystem geändert (Fig. 5). Ursprünglich wurden vier Geschosse über Hängesäulen am Dach aufgehängt und über dem bestehenden Kinosaal lag die Decke auf drei 1,2 m hohen Unterzügen, die zwischen den Fassaden 16 m überbrückten. Um die Massnahmen an der Aufhängungskonstruktion möglichst gering zu halten, wurden die Hängesäulen

### Modification of the structural system

The structural system of the Waisenhausstrasse wing was modified (Fig. 5). Originally, four storeys were suspended from the roof by hanging columns, and the floor above the cinema auditorium was supported on three 1.2 m high floor beams spanning 16 m between the façades. To minimise any intervention on the suspension structure, the hanging columns were cut, which resulted in the reduction of the number of storeys (two instead of four), the lightening of the load on the roof structure and the preservation of the original structural system of the roof. The other storeys were supported on new columns which transfer the load directly to the new foundation. To preserve the hanging columns, the spacing of the new columns was kept identical to that in the original building. The new interior columns allowed the floor beams above the cinema auditorium to be replaced by lower beams and two new storeys to be created (Fig. 5).

### Chosen strengthening measures

Due to the increased load, special strengthening measures had to be applied to the principal transfer beams in the Beatenplatz wing.

geschnitten. Dadurch wurde die Zahl der aufgehängten Geschosse auf zwei reduziert, die Dachkonstruktion entlastet und das ursprüngliche Tragwerkssystem des Dachs erhalten. Die übrigen Geschosse wurden auf neuen Stützen gelagert, die ihre Lasten direkt in neue Fundamente leiten. Damit die bestehenden Hängesäulen erhalten werden können, wurde das Raster übernommen. Diese neuen inneren Stützen ermöglichen es, die bestehenden Unterzüge über dem Kinosaal durch niedrigere Querschnitte zu ersetzen und zwei neue Geschosse einzuziehen (Fig. 5).

### Ausgewählte Verstärkungen

Im Flügel Beatenplatz waren aufgrund der erhöhten Lasten spezielle Verstärkungen der Abfangkonstruktionen erforderlich. Die Abfangträger wurden mittels endverankerten, liegenden und stehenden externen Gewindestäben und bewehrtem UHFB verstärkt (Fig. 6).

Die Flachfundation im UG wurde erhalten und seitlich durch zwei Pfahlbankette mit je zwei Mikropfählen ertüchtigt. Die Kraffteinleitung erfolgt über neue Wandscheiben auf den Pfahlbanketten, die mit den Stützen über Schubbettonnocken verbunden sind (Fig. 6).

Bauherrschaft/Owner  
PSP Swiss Property AG, Zürich  
Architektur/Architecture  
Monoplan AG, Zürich  
Tragwerksplanung/  
Structural engineering  
Dr. Lüchinger+Meyer  
Bauingenieure AG, Zürich  
Bauunternehmung/Contractor  
Robert Spleiss AG, Zürich  
Fertigstellung/Completion  
Herbst/Autumn 2021



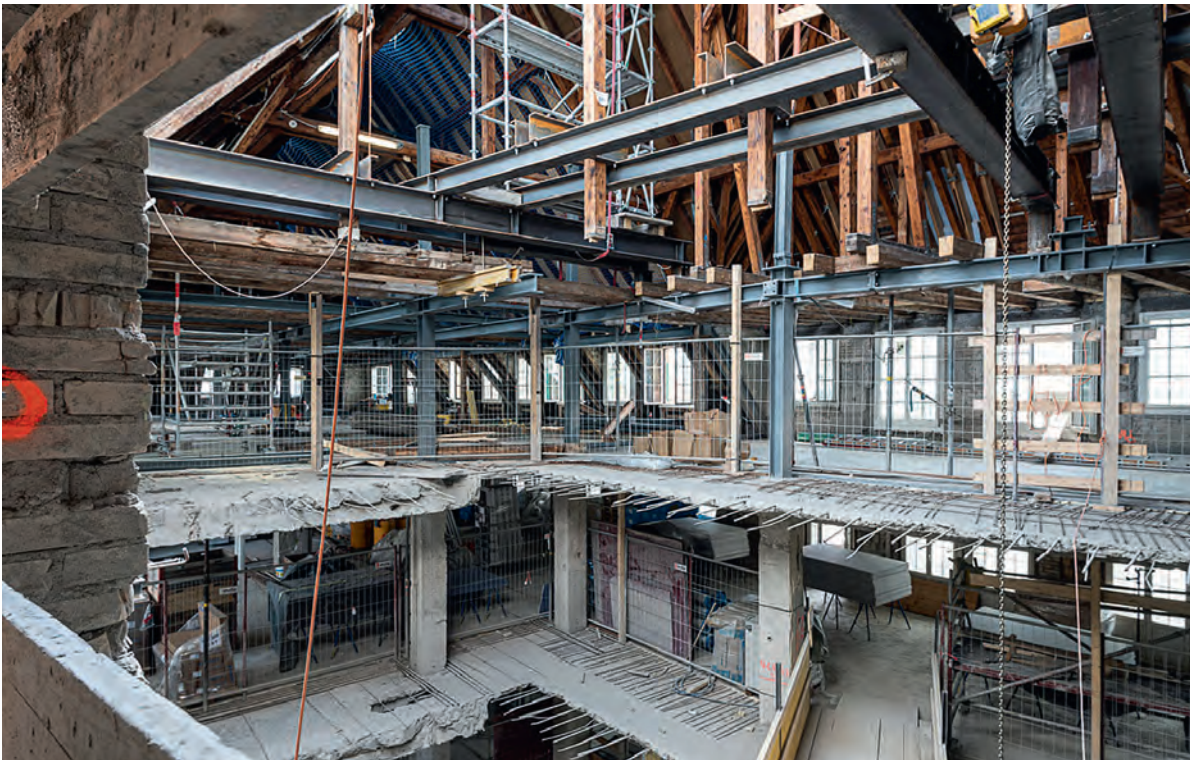


Fig. 7  
Dachabfangung.  
Temporary roof support structure.

These beams were strengthened using reinforced UHPFRC and end-anchored horizontal and vertical external threaded rods (Fig. 6).

The shallow foundation of the basement was preserved and complemented laterally by two pile caps with two micropiles each. The load is transferred by new walls on the pile cap which are connected to the columns by concrete shear keys (Fig. 6).

### Temporary support structures

One of the biggest interventions in the existing structure was the completely new construction of the foyer (Fig. 1). Temporary propping was therefore put in place before demolition started. All floors and walls in this area, including the floor slabs, were demolished. The facade was secured horizontally with a steel truss with retaining beams. The roof was also supported by a steel structure, as eleven timber columns remained unsupported during construction (Fig. 7).

### Temporäre Sicherungen

Einer der wesentlichen Eingriffe in das bestehende Tragwerk war der komplette Ersatzneubau der Erschliessungszone (Fig. 1). Dafür wurden im Bauzustand vor den Abbrucharbeiten diverse Sicherungsmassnahmen erforderlich. Alle Decken und Wände inklusive der Bodenplatten wurden in diesem Bereich abgebrochen. Dafür musste die bestehende Fassade horizontal mit einem Stahlfachwerk mit Longarinen gesichert werden. Zusätzlich musste das Dach mit einer Stahlkonstruktion abgefangen werden, da elf bestehende Holzstützen im Bauzustand ihre Abstützung verloren (Fig. 7).

Die besonderen Randbedingungen der Sanierung des Gebäudes Du Pont erforderten innovative, massgeschneiderte Ertüchtigungslösungen, originelle Tragsystemänderungen, den Einsatz neu entwickelter Materialien und ein gewisses Querdenken, um die zahlreichen neuen Anforderungen zu erfüllen.

The special boundary conditions of the renovation of the Du Pont building required innovative, customised retrofitting solutions, creative structural system modifications, the use of newly developed materials and a certain outside-the-box thinking in order to meet the numerous new requirements.

#### Autor/Author

**Borja Herraiz**  
Dr. sc. ETH, dipl. Bau-Ing. TU  
her@luechingermeyer.ch  
Dr. Lüchinger+Meyer  
Bauingenieure AG  
CH-8005 Zürich



**Sponsoren**

**Sponsors**

**Sponsors**

**BETONSUISSE**

BETONSUISSE Marketing AG

[www.betonsuisse.ch](http://www.betonsuisse.ch)  
[www.beton2030.ch](http://www.beton2030.ch)

**s i a fbh gpc**

Fachgruppe für Brückenbau und Hochbau  
Groupe spécialisé des ponts et charpentes

[www.fbh.sia.ch](http://www.fbh.sia.ch)

**s i a feb gpo**

Fachgruppe für die Erhaltung von Bauwerken  
Groupe spécialisé pour la conservation des ouvrages

<http://feb.sia.ch>



Verein Schweizerischer Vorspannfirmer



Freyssinet SA

[www.freyssinet.ch](http://www.freyssinet.ch)



Sorotec SA

[www.sorotec.ch](http://www.sorotec.ch)



Stahlton AG

[www.stahlton.ch](http://www.stahlton.ch)



VSL (Schweiz) AG

[www.vsl.com](http://www.vsl.com)  
[www.vsl-schweiz.com](http://www.vsl-schweiz.com)



Institut für Baustatik und Konstruktion, ETH Zürich

[www.ibk.ethz.ch](http://www.ibk.ethz.ch)



EPFL École Polytechnique Fédérale de Lausanne

[ibeton.epfl.ch](http://ibeton.epfl.ch)



Hochschule Luzern, Technik & Architektur

[www.hslu.ch/technik-architektur](http://www.hslu.ch/technik-architektur)





*fib*-CH

Schweizer Gruppe der internationalen Vereinigung für Beton  
Groupe national suisse de la fédération internationale du béton  
Swiss national group of the international federation for structural concrete