



Aktuelles zum Thema Betonstrassen

update 1/09

Die Akustik von Waschbetonoberflächen

Die Waschbetonbauweise zählt heute in Österreich und in Deutschland zur Regelbauweise. Eigenschaften wie eine hohe Griffigkeit, relativ geringe Geräusentwicklung sowie eine lange Lebensdauer sind Gründe für deren immer stärkere Anwendung im städtischen Bereich. Waschbetondecken ermöglichen gegenüber herkömmlichen Asphaltbelägen Lärmreduktionen von zwei bis drei Dezibel. Besonders niedrige Lärmemissionen weisen gemäss einem Forschungsauftrag der TU Wien Waschbetonoberflächen mit einem Grösstkorn von 8 mm auf.

Bedeutung von Waschbeton als lärmarme Fahrbahndecke

Einführung

Lärmarme Betonbeläge, insbesondere Waschbeton, werden in Österreich seit 1990 als dauerhafte Fahrbahnoberflächen vor allem im hochrangigen Strassennetz eingesetzt. Wesentliche Eigenschaften dieser Betonbauweise sind die hohe Griffigkeit, die relativ geringe Geräuschentwicklung und die lange Lebensdauer bei fachgerechter Herstellung. Stand bei der Einführung dieser Technik der Lärmschutz im Vordergrund, so wird die Waschbetonbauweise auch verstärkt aus Gründen der Griffigkeit angewandt. Nach und nach hat diese Technologie die konventionellen – und meist weniger langzeitbeständigen – Oberflächenstrukturen (Besenstrich, Jutetuch) verdrängt. Nicht zuletzt aufgrund des hervorragenden Entwässerungsverhaltens und der guten Griffigkeit bei Nässe wurde 2001 das Grösstkorn 11 mm zusätzlich zum Grösstkorn 8 mm in das bestehende Regelwerk eingeführt.

Heute zählt die Waschbetonbauweise zur Standardbauweise in Österreich und wurde in der Zwischenzeit auch in Deutschland zur Regelbauweise erklärt. Auch im städtischen Bereich (Bushaltespuren, Kreuzungen etc.) findet diese Bauweise immer stärkere Anwendung. Da lärmarme Fahrbahnoberflächen eine sehr effiziente Art der Verkehrslärmreduktion direkt an der Quelle darstellen, ist die lärmarme Ausführung besonders jener Decken wichtig, die in grossem Massstab eingesetzt werden. Waschbetondecken sind bei fachgerechter Ausführung jedenfalls leiser als konventionelle Betondecken und ermöglichen auch gegenüber herkömmlichen Asphaltbelägen Lärmreduktionen in der Grössenordnung von zwei bis drei Dezibel.

Herstellung der Waschbetonstruktur

Die Oberfläche einer Betondecke kann in Österreich nach der RVS (Richtlinien und Vorschriften für den

Strassenbau) 8.17.02 [2] konventionell mit Besenstrich oder Jutetuch beziehungsweise mit lärm-minderndem Waschbeton ausgeführt werden.

Zur Herstellung der Betonoberfläche mit Waschbetonstruktur sind auf dem fertig eingebauten, verdichteten und geglätteten Oberbeton ein Kontakt-

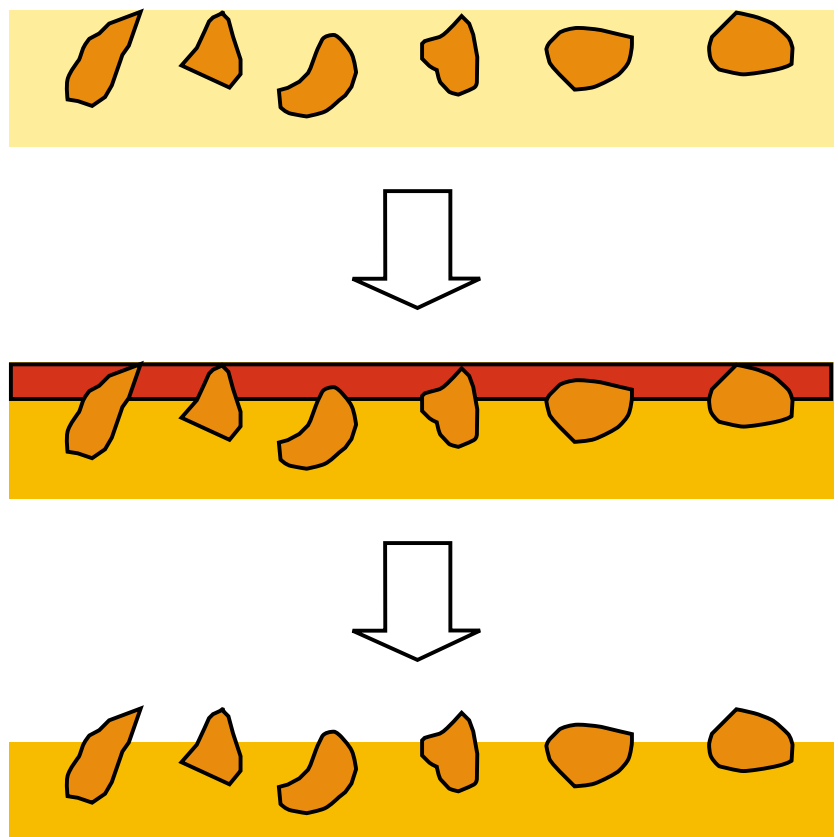


Abbildung 1: Herstellung von Waschbeton (schematisch)

schutz gleichmässig aufzusprühen. Nach etwa 8 bis 24 Stunden (je nach Witterung) wird der Feinmörtel weggebürstet, sodass eine Rautiefe von beispielsweise etwa 1,0 mm bei Grösstkorn 11 mm entsteht (siehe Abbildung 1 und Abbildung 2).

Monitoring der Oberflächenparameter

Im Rahmen von Abnahmeprüfungen von lärmindernden Fahrbahndecken wird das Rollgeräusch von Waschbeton-Fahrbahndecken erfasst. Für diese Messungen ist in Österreich derzeit die RVS 11.06.64 (früher RVS 11.066 IV, siehe [3]) vorgesehen, international wird vor allem das Verfahren nach ISO/CD 11819-2 (CPX-Verfahren, siehe [4]) für mobile Rollgeräuschmessungen verwendet. Zusätzlich werden auch die Griffigkeit und die Texturtiefe nach Einbau wie auch im Rahmen von grösseren Messkampagnen erfasst.

Im Auftrag des Bundesministeriums für Verkehr, Innovation und Technologie (BMVIT) wurden im Zeitraum 2005 bis 2007 eine Auswahl von Fahrbahndecken in Waschbetontechnologie im hochrangigen

Strassennetz Österreichs vom Forschungszentrum arsenal research untersucht, dies in Zusammenarbeit mit dem Forschungsinstitut des Vereins der österreichischen Zementindustrie (VOEZFI) und der Technischen Universität Wien. Der Hauptfokus lag dabei auf dem Langzeitverhalten der Lärmemission und den Zusammenhängen zwischen Textur und betontechnologischen Parametern. Zu diesem Zweck wurden Messungen der Lärmemissionen nach RVS 11.06.64 an Strecken durchgeführt, die bereits einer Abnahmeprüfung oder früheren Messung unterzogen worden waren. Zusätzlich wurden international vergleichbare Lärmemissionsdaten nach ISO/CD 11819-2 sowie Texturdaten erhoben sowie parallel Lärm- und 3-D-Texturmessungen eines amerikanischen Teams in die Untersuchung integriert (mehr dazu unter: <http://www.surfacecharacteristics.com>).

Ergebnisse des Forschungsprojektes

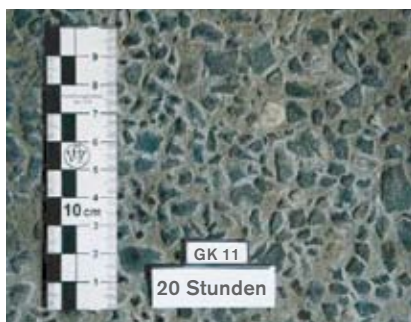
Wie aus einem Vorprojekt der TU Wien [6] schon bekannt war, sind die Erfahrungen mit der Bauweise «lärmarmer Waschbeton» (Grösstkorn 8 mm) unbestritten zufriedenstellend. Erfreulich dabei ist

Ausbürstzeitpunkt

Profilspitzen: 49/25 cm²
Rautiefe: 1,2 mm



Profilspitzen: 41/25 cm²
Rautiefe: 1,0 mm



Profilspitzen: 38/25 cm²
Rautiefe: 0,8 mm

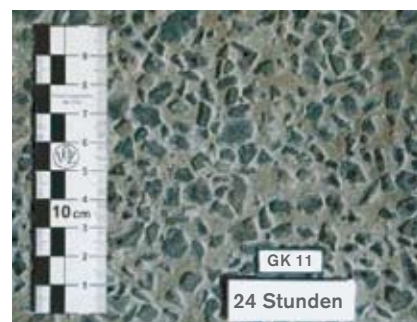


Abbildung 2: Wahl des richtigen Ausbürstzeitpunktes

auch das hervorragende Langzeitverhalten dieser Bauweise, wie sich in der zitierten Untersuchung zeigte.

Die Ergebnisse des aktuellen Forschungsprojektes deuten aber auch auf ein recht unterschiedliches Verhalten der erst vor relativ kurzer Zeit häufig gebauten Fahrbahndecken der Bauweise mit Grösstkorn 11 mm im Vergleich zur Bauweise mit Grösstkorn 8 mm hin. Diese zeigen in der bisherigen Liegedauer wesentlich grössere jährliche Zunahmen der Lärmemission als die lärmarme Bauweise mit Grösstkorn 8 mm. Bei den lärmarmen Waschbetonoberflächen mit Grösstkorn 8 mm konnte in einzelnen Fällen sogar eine Abnahme der Lärmemissionen nach einer Liegedauer von weit über 10 Jahren festgestellt werden.

Die Untersuchung des Zusammenhangs mit Texturparametern und der Profilspitzenanzahl zeigte Unterschiede zwischen den Verfahren zur Texturtiefenermittlung auf. Für Aussagen bezüglich Lärmemission erscheint die Kombination der MPD-Messung nach ISO 13473-1 mit dem System RoadSTAR oder die Ermittlung bestimmter foto-

grammetrischer Parameter mit der Profilspitzenanzahl am besten geeignet. Als bester akustischer Parameter wurde der CPXI (Close-Proximity-Index nach ISO/CD 11819-2) ermittelt, der nach einem international weitgehend standardisierten Verfahren im Nahfeld des in einem Anhänger frei laufenden Messrades ermittelt wird. Die Zusammenhänge zwischen den Texturmessverfahren mit 2-D- und 3-D-Systemen scheinen komplexer als angenommen zu sein.

Zunehmende Texturtiefe reduzierte in dieser Untersuchung die Lärmemission bei Waschbeton mit Grösstkorn 8 mm, erhöhte sie aber bei Grösstkorn 11 mm. Es stellte sich heraus, dass offenbar erst bei einer ausreichend hohen Profilspitzenanzahl die positiven Effekte der erhöhten Strukturtiefe zur Wirkung kommen, darunter aber eher Vibrationen angeregt werden. Dies unterstreicht die Wichtigkeit einer sorgfältigen Überwachung der Ausführung, um die gewünschte lärmtechnische Wirkung zu erzielen.

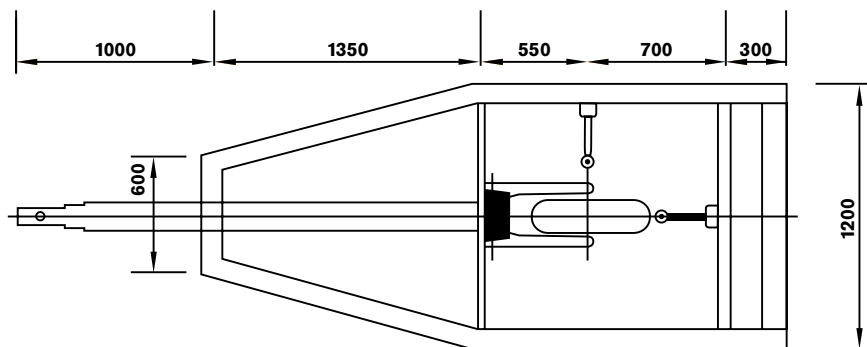


Abbildung 3: Rollgeräuschanhänger nach RVS 11.066 IV

Literatur

- [1] Sandberg, Ulf; Ejsmont, Jerzy A. (2002), «Tyre/Road Noise Reference Book», p.159, Abschnitt 8.3. Informex, SE-59040 Kisa, Sweden (www.informex.info)
- [2] Richtlinien und Vorschriften für den Strassenbau (RVS) 08.17.02, «Technische Vertragsbedingungen – Betondecken – Deckenherstellung», Österreichische Forschungsgesellschaft Straße-Schiene-Verkehr, Ausgabe 1997 inklusive Abänderung 2001
- [3] Richtlinien und Vorschriften für den Strassenbau (RVS) 11.06.64 «Baudurchführung – Grundlagen – Prüfverfahren – Feldprüfungen – Rollgeräuschmessung», Österreichische Forschungsgesellschaft Straße-Schiene-Verkehr, Ausgabe 1997
- [4] ISO/CD 11819-2, «Acoustics – Measurement of the influence of road surfaces on traffic noise – Part 2: The close-proximity method», Normenentwurf der Arbeitsgruppe ISO TC43/SC1/WG33
- [5] Dipl.-Ing. Manfred Haider, «Rollgeräuschmessung – Optimierung von Verfahren und Grenzwerten», Reihe Strassenforschung des BMVIT, Heft 550, 2005
- [6] Dipl.-Ing. Jürgen Haberl, o. Univ. Prof. Dipl.-Ing. Dr. Dr. h. c. Johann Litzka, «Bewertung der Nahfeld-Geräuschemission österreichischer Fahrbahndeckschichten», Reihe Strassenforschung des BMVIT, Heft 554, p. 63, 2005

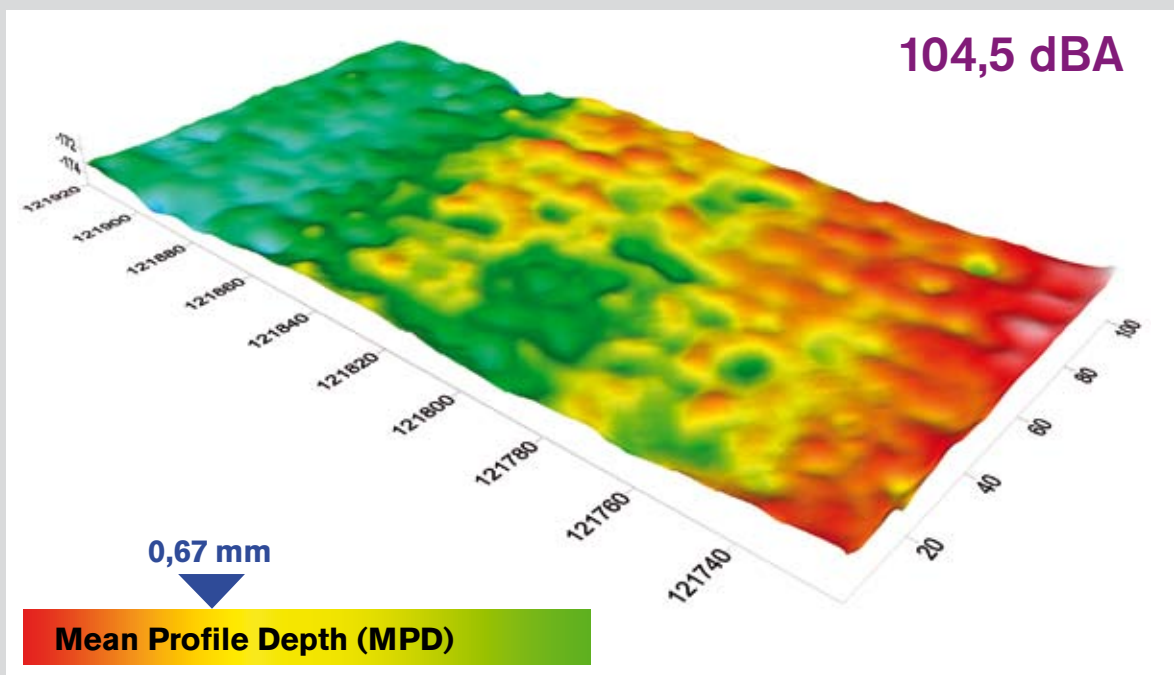


Abbildung 4: Messstrecke 3 – Messergebnis der RoboTex-Messung sowie Ergebnis der Lärmmessung nach On-Board Sound Intensity (OBSI), Foto: Concrete Pavement Surface Characteristics Track (CPSCT)

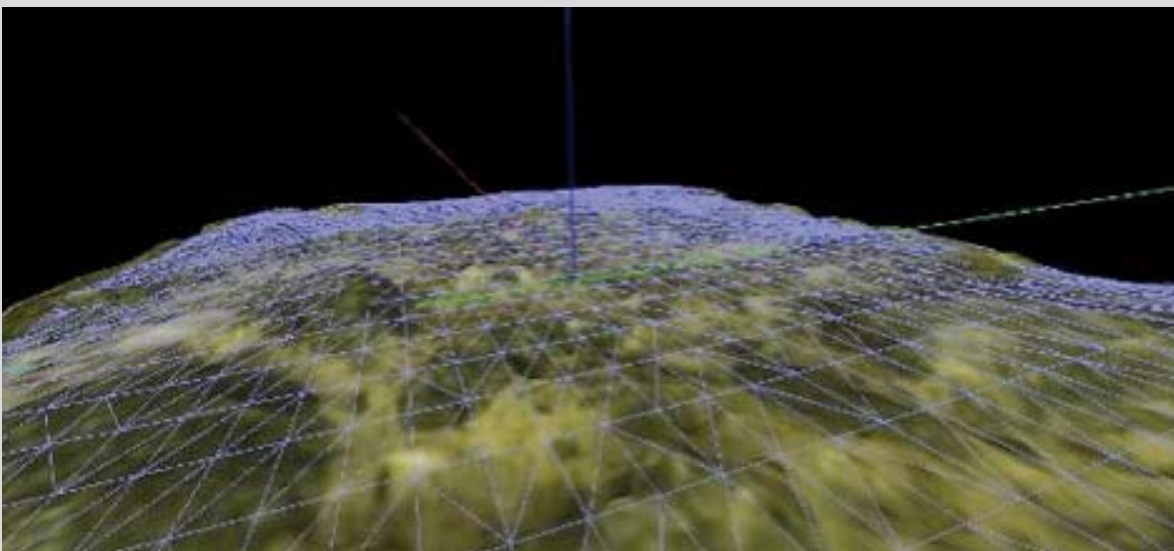


Abbildung 5: Texturtiefenermittlung mittels fotogrammetrischer Methoden (Quelle: TU Wien)

BetonMarketing
Deutschland GmbH
Steinof 39, D-40699 Erkrath
Telefon +49-211-28048-1
Fax +49-211-28048-320
bmd@betonmarketing.de
www.beton.org

Gütegemeinschaft Verkehrsflächen
aus Beton e.V.
Tannenstraße 2, D-40476 Düsseldorf
Telefon +49-211-43 69 26-627
Fax +49-211-43 69 26-750
ehrlich@bdzement.de
klaus.boehme@f-kirchhoff.de

Regionale Ansprechpartner

BetonMarketing Nord GmbH
Anderter Straße 99 D
30559 Hannover
Telefon 05132 8796-0
Fax 05132 8796-15
hannover@betonmarketing.de

BetonMarketing Süd GmbH
Gerhard-Koch-Straße 2+4
73760 Ostfildern
Telefon 0711 32732-200
Fax 0711 32732-202
info@betonmarketing.de

BetonMarketing Ost
Gesellschaft für Bauberatung
und Marktförderung mbH
Teltower Damm 155
14167 Berlin-Zehlendorf
Telefon 030 3087778-0
Fax 030 3087778-8
mailbox@bmo-berlin.de

BetonMarketing Süd GmbH
Büro München
Rosenheimerstraße 145 g
81671 München
Telefon 089 450984-0
Fax 089 450984-45
muenchen@betonmarketing.de

BetonMarketing West GmbH
Gesellschaft für Bauberatung
und Marktförderung mbH
Annastraße 3
59269 Beckum
Telefon 02521 8730-0
Fax 02521 8730-29
bmwest@betonmarketing.de

BetonMarketing Süd GmbH
Büro Wiesbaden
Friedrich-Bergius-Straße 7
65203 Wiesbaden
Telefon 0611 261066
Fax 0611 261068
wiesbaden@betonmarketing.de

Vertrieb durch:

BETONSUISSE

BETONSUISSE Marketing AG
Marktgasse 53, CH-3011 Bern
Telefon +41 (0)31 327 97 87, Fax +41 (0)31 327 97 70
info@betonsuisse.ch, www.betonsuisse.ch

bdz.
Deutsche Zementindustrie

BDZ, Bundesverband der Deutschen Zementindustrie e.V.
Tannenstraße 2, D-40476 Düsseldorf
Telefon +49 (0)211 43 69 26-0, Fax +49 (0)211 43 69 26-750
BDZ@BDZement.de, www.BDZement.de

VÖZ
VEREINIGUNG DER ÖSTERREICHISCHEN
ZEMENTINDUSTRIE

VÖZ, Vereinigung der Österreichischen Zementindustrie
Reisnerstraße 53, A-1030 Wien
Telefon +43 (0)1714 66 81-0, Fax +43 (0)1714 66 81-66
office@voezfi.at, www.zement.at

Die Mitgliedswerke der österreichischen Zementindustrie

Zementwerk Leube Ges.m.b.H.
5083 St. Leonhard
Telefon 050-8108-0
Fax 050-8108-219
office@leube.at
www.leube.at

Holcim (Wien) GmbH
Franzosengraben 7, 1030 Wien
Telefon 01 889 03 03
Fax 01 889 03 03-30
info-wien@holcim.com
www.holcim.com/at

Gmundner Zement Produktions-
und Handels GmbH
Postfach 106, 4810 Gmunden
Telefon 07612 788-0
Fax 07612 788-429
sekretariat@gmundner-zement.at
www.gmundner-zement.at

Lafarge Perlmooser GmbH
Werk Mannersdorf, Werk Retznei
Gumpendorfer Straße 19-21, 1061 Wien
Telefon 01 588 89-0
Fax 01 588 89-1488
marketing@perlmooser.lafarge.com
www.lafarge.at

Kirchdorfer Zementwerk Hofmann GmbH
Werk Kirchdorf/Krems
Hofmannstraße 4, 4560 Kirchdorf/Krems
Telefon 05 7715 200-0
Fax 05 7715 200-466
sekretariat@kirchdorfer.at
www.kirchdorfer-zement.at

Schretter & Cie
Werk Vils, Werk Kirchbichl
6682 Vils
Telefon 05677 84 01-0
Fax 05677 84 01-222
office@schretter-vils.co.at
www.schretter-vils.co.at

SPZ Zementwerk Eiberg
Ges.m.b.H. & Co. KG
Werk Eiberg
Eiberger Bundesstraße, 6330 Kufstein
Telefon 05372 54 00
Fax 05372 54 00-312
info@spz-eiberg.at
www.spz-eiberg.at

Wopfinger Baustoffindustrie GmbH
Wopfing 156, 2754 Waldegg
Telefon 02633 400-0
Fax 02633 400-266
m.postl@wopfinger.baumit.com
www.baumit.com

Holcim (Vorarlberg) GmbH
Werk Lorüns
Brunnenfelderstraße 59, 6700 Bludenz
Telefon 05552 635 91-0
Fax 05552 635 91-80
info-autl@holcim.com
www.holcim.at/vlbg

Wiiertsdorfer & Peggauer
Zementwerke GmbH
Werke: Wiiertsdorf, Peggau
Ferdinand-Jergitsch-Straße 15
9020 Klagenfurt
Telefon 0463 566 76-0
Fax 0463 566 76-78
klagenfurt@wup.baumit.com
www.wup.at

Vertrieb durch:

BETONSUISSE

BETONSUISSE Marketing AG
Marktgasse 53, CH-3011 Bern
Telefon +41 (0)31 327 97 87, Fax +41 (0)31 327 97 70
info@betonsuisse.ch, www.betonsuisse.ch

bdz.
Deutsche Zementindustrie

BDZ, Bundesverband der Deutschen Zementindustrie e.V.
Tannenstraße 2, D-40476 Düsseldorf
Telefon +49 (0)211 43 69 26-0, Fax +49 (0)211 43 69 26-750
BDZ@BDZement.de, www.BDZement.de

VÖZ
VEREINIGUNG DER ÖSTERREICHISCHEN
ZEMENTINDUSTRIE

VÖZ, Vereinigung der Österreichischen Zementindustrie
Reisnerstraße 53, A-1030 Wien
Telefon +43 (0)1714 66 81-0, Fax +43 (0)1714 66 81-66
office@voezfi.at, www.zement.at

Interessengemeinschaft Betonstrassen

cemsuisse
Verband der Schweizerischen
Cementindustrie
Marktgasse 53, 3011 Bern
Telefon 031 327 97 97
Fax 031 327 97 70
info@cemsuisse.ch
www.cemsuisse.ch

Walo Bertschinger AG
Postfach 7534, 8023 Zürich
Telefon 044 745 23 11
Fax 044 745 23 65
kurt.glanzmann@walo.ch
www.walo.ch

BEVBE
Beratung und Expertisen für
Verkehrsflächen in Beton
Herenholzweg 5, 8906 Bonstetten
Telefon 044 700 14 02
Fax 044 700 14 03
werner@bevbe.ch
www.bevbe.ch

Grisoni-Zaugg SA
Rue de la Condémine 60
Case postale 2162, 1630 Bulle 2
Telefon 026 913 12 55
Fax 026 912 74 54
info@grisoni-zaugg.ch
www.grisoni-zaugg.ch

Holcim (Schweiz) AG
Hagenholzstrasse 83, 8050 Zürich
Telefon 058 850 62 15
Fax 058 850 62 16
betonstrassen@holcim.com
www.holcim.ch

Holcim (Suisse) SA
1312 Eclépens
Telefon 058 850 91 11
Fax 058 850 92 95
chausseebeton@holcim.com
www.holcim.ch

Implenia Bau AG
Infra Ost Tiefbau
Binzmühlestrasse 11, 8008 Zürich
Telefon 044 307 90 90
Fax 044 307 93 94
daniel.hardegger@implenia.com
www.implenia-bau.com

Jura-Cement-Fabriken
Talstrasse 13, 5103 Wildegg
Telefon 062 88 77 666
Fax 062 88 77 669
info@jcf.ch
www.juracement.ch

Juracime SA Fabrique de ciment
2087 Cornaux
Telefon 032 758 02 02
Fax 032 758 02 82
info@juracime.ch
www.juracement.ch

Specogna Bau AG
Lindenstrasse 23, 8302 Kloten
Telefon 044 800 10 60
Fax 044 800 10 80
spc@specogna.ch
www.specogna.ch

Synaxis AG Zürich
(Vormals Wolf, Kropf & Partner AG)
Thurgauerstrasse 56, 8050 Zürich
Telefon 044 316 67 86
Fax 044 316 67 99
c.bianchi@synaxis.ch
www.synaxis.ch

Vigier Cement AG
2603 Péry
Telefon 032 485 03 00
Fax 032 485 03 32
info@vicem.ch
www.vicem.ch

Vertrieb durch

BETONSUISSE

BETONSUISSE Marketing AG
Marktgasse 53, CH-3011 Bern
Telefon +41 (0)31 327 97 87, Fax +41 (0)31 327 97 70
info@betonsuisse.ch, www.betonsuisse.ch

bdz.
Deutsche Zementindustrie

BDZ, Bundesverband der Deutschen Zementindustrie e.V.
Tannenstrasse 2, D-40476 Düsseldorf
Telefon +49 (0)211 43 69 26-0, Fax +49 (0)211 43 69 26-750
BDZ@BDZement.de, www.BDZement.de

VÖZ
VEREINIGUNG DER ÖSTERREICHISCHEN
ZEMENTINDUSTRIE

VÖZ, Vereinigung der Österreichischen Zementindustrie
Reisnerstrasse 53, A-1030 Wien
Telefon +43 (0)1714 66 81-0, Fax +43 (0)1714 66 81-66
office@voezfi.at, www.zement.at